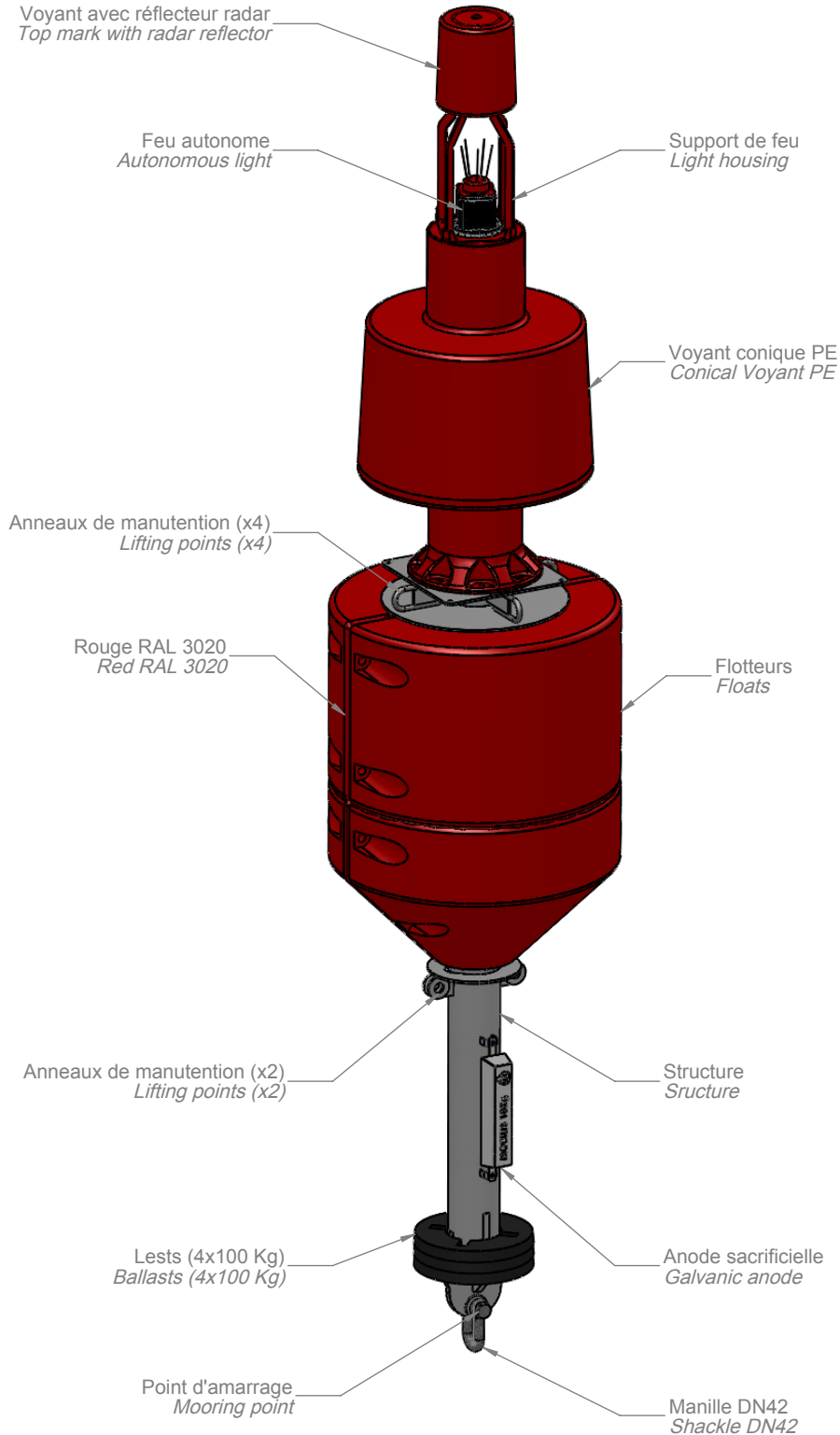




MOBILIS

river and sea equipment

AQ 1500 PF2.5 VPE Latérale Babord - *Lateral port hand* REGION A



M_VC_AQ-1500-CYL-R_140913_5249

MOBILIS - BP 49000 -13792 Aix-en-Provence cedex 3- France - Tel.: +33 (0)4 42371500 Fax: +33 (0)4 42371501

www.mobilis-sa.com E-mail: mobilis@mobilis-sa.com

Images specifications et dimensions non-contractuelles / Images and specifications for information only



par TTA

REF

ED

rev:

IT10

02

n°: 1/2

29/08/2014



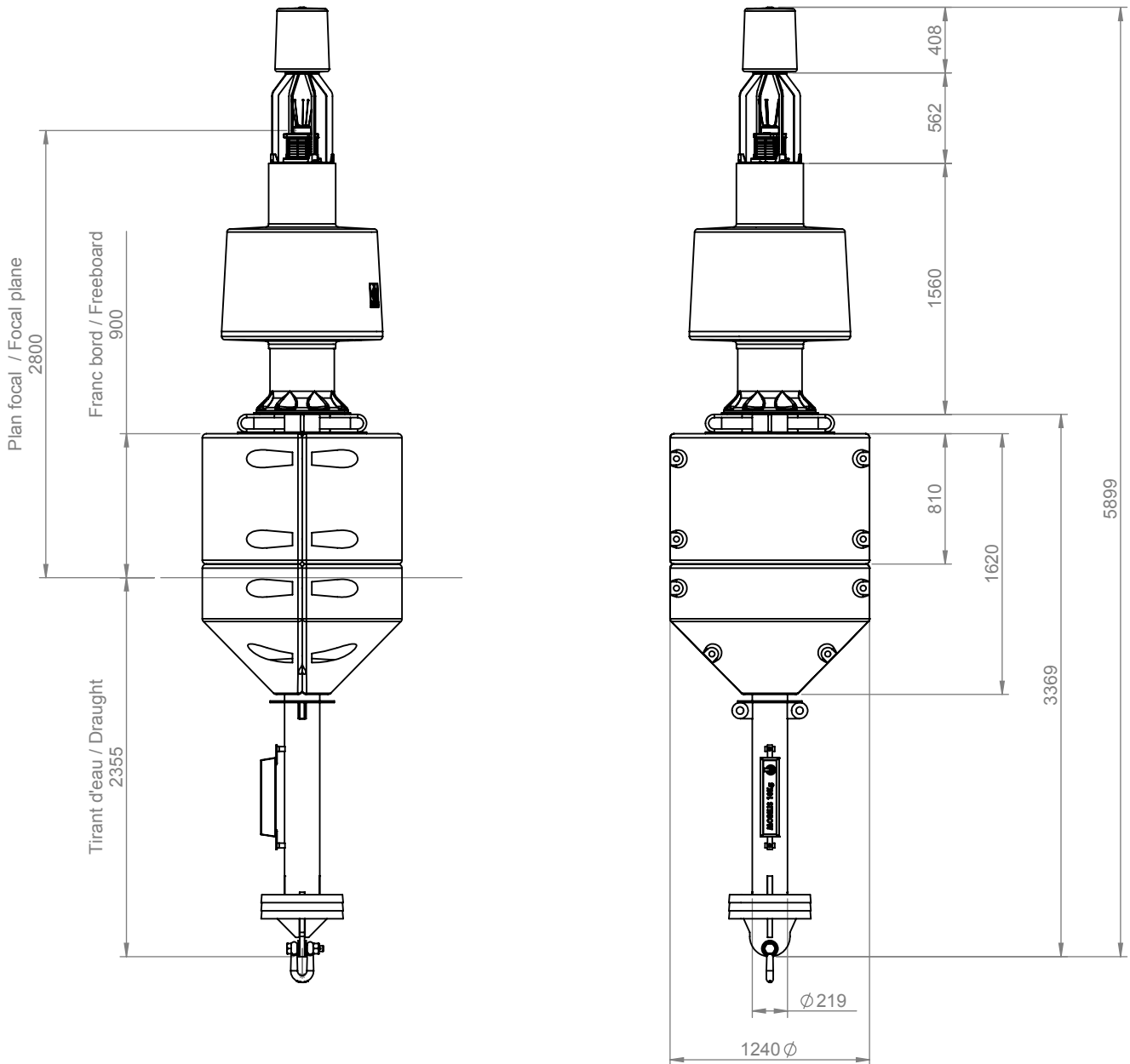
MOBILIS

river and sea equipment

AQ 1500 PF2.5 VPE

Latérale Babord - *Lateral port hand*

REGION A



Spécification générales <i>General Specifications</i>			Spécifications matière <i>Material specifications</i>				
Masse / Weight	Kg	578 avec lests <i>with ballasts</i>	Structure / Structure	Acier-S235 peint / Painted S235-steel			
Surface Visible / Visible Area	M ²	2.5	Flotteurs / Floats	Polyéthylène moyenne densité / Polyethylene medium density			
Flottabilité par Centimètre / Submergence	Kg /cm	11.6	Mât / Mast	Polyéthylène moyenne densité / Polyethylene medium density			
			Voyant Passif / Top Mark	Polyéthylène moyenne densité / Polyethylene medium density			
			Réflecteur Radar / Radar Reflector	Aluminium 5083/5086 qualité marine / Aluminium 5083/5086 marine grade			
			Lest / Ballast	Fonte grise / Cast iron			
M_VC_AQ-1500-CYL-R_140913_5249					par TTA	REF	ED
MOBILIS - BP 49000 -13792 Aix-en-Provence cedex 3- France - Tel.: +33 (0)4 42371500 Fax: +33 (0)4 42371501 www.mobilis-sa.com E-mail: mobilis@mobilis-sa.com Images spécifications et dimensions non-contractuelles / Images and specifications for information only					rev:	IT10	02
					n°: 2/2	29/08/2014	