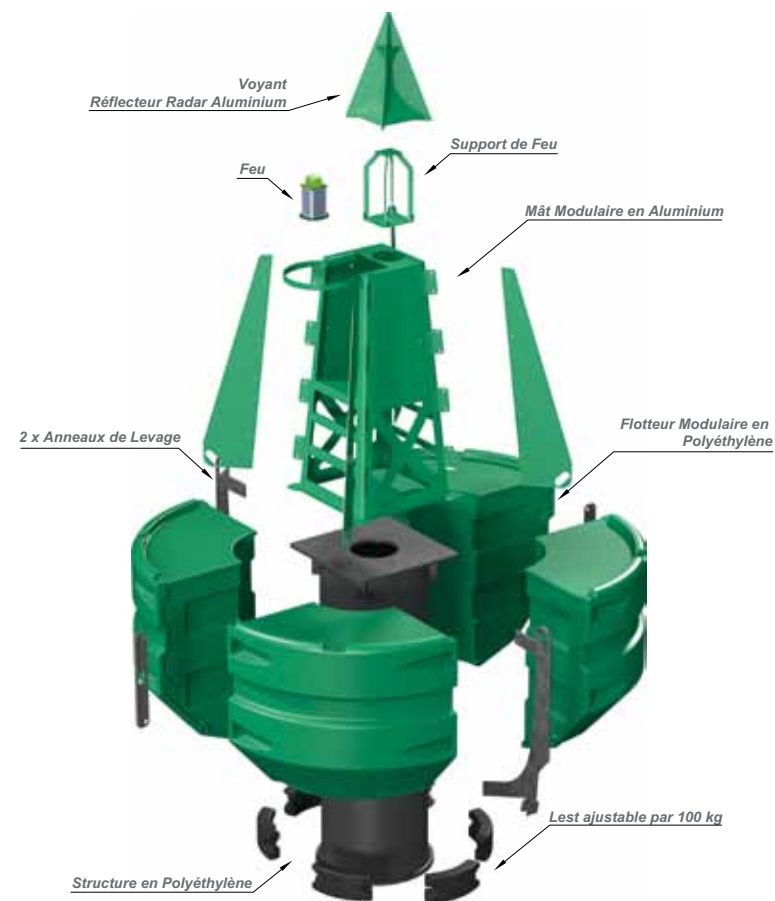




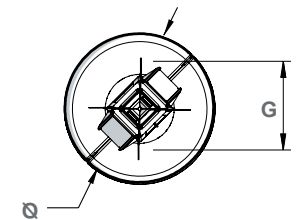
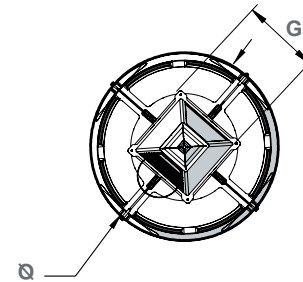
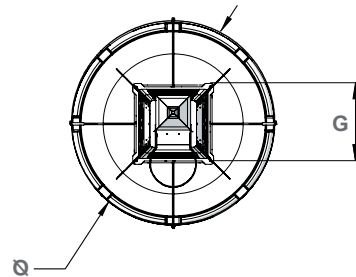
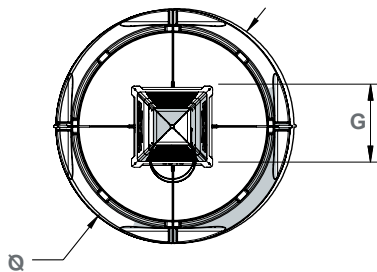
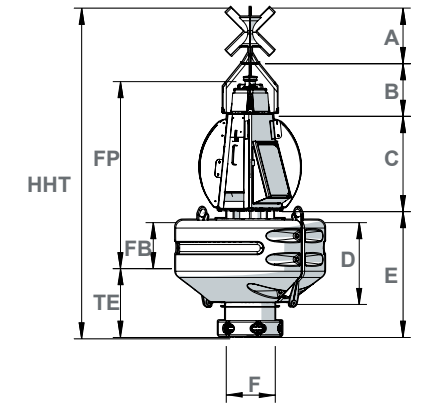
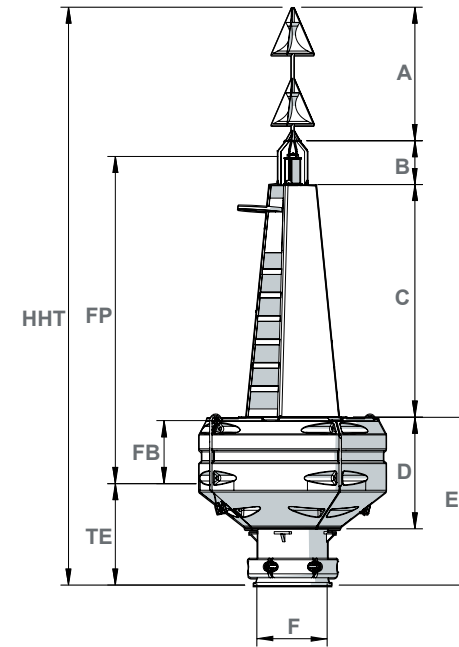
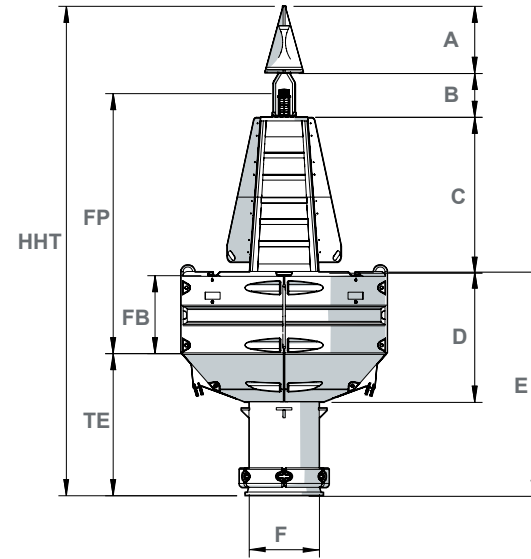
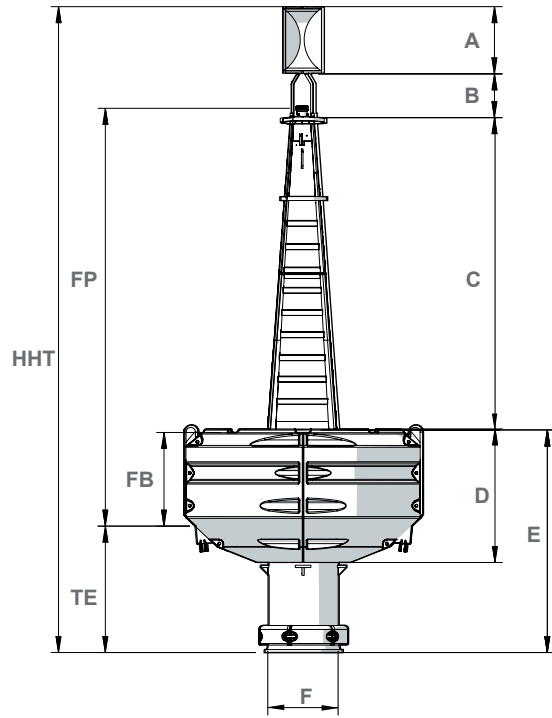
SPÉCIFICATIONS	8000	5700	4000	2000
POIDS AVEC LEST (t)	1,5	1,7	1,4	0,7
FLOTTABILITÉ (kg/cm)	64	46	38	22
SURFACE VISIBLE (m²)	7	6,8	4,1	3,4

DIMENSIONS (m)	8000	5700	4000	2000
Ø : Diamètre	3	2,6	2,4	1,9
PF : Plan focal	5,3	3,3	4,2	2,4
TE : Tirant d'eau	1,6	1,8	1,3	0,8
FB : Franc bord	1,2	1	0,8	0,6
HHT : Hauteur hors tout	8,3	6,3	7,4	4,2
A : Marque de jour	0,8	0,8	1,7	0,7
B : Support de feu	0,5	0,5	0,5	0,6
C : Mât	4	2	3	1,2
D : Hauteur de flotteur	1,7	1,6	1,4	1
E : Structure	2,8	2,8	2,1	1,6
F : Diamètre de structure	0,9	0,9	0,9	0,6
G : Largeur hors tout du mât	1	1	1	1,1



Vue éclatée d'une JET 5700 JPE PF3.5 STD

Les éléments de mouillage (manilles, chaînes, émerillons, corps-morts) sont disponibles dans la section mouillage du catalogue.



JET 8000 JPE PF5 STD

JET 5700 JPE PF3.5 STD

JET 4000 JPE PF4 SPL

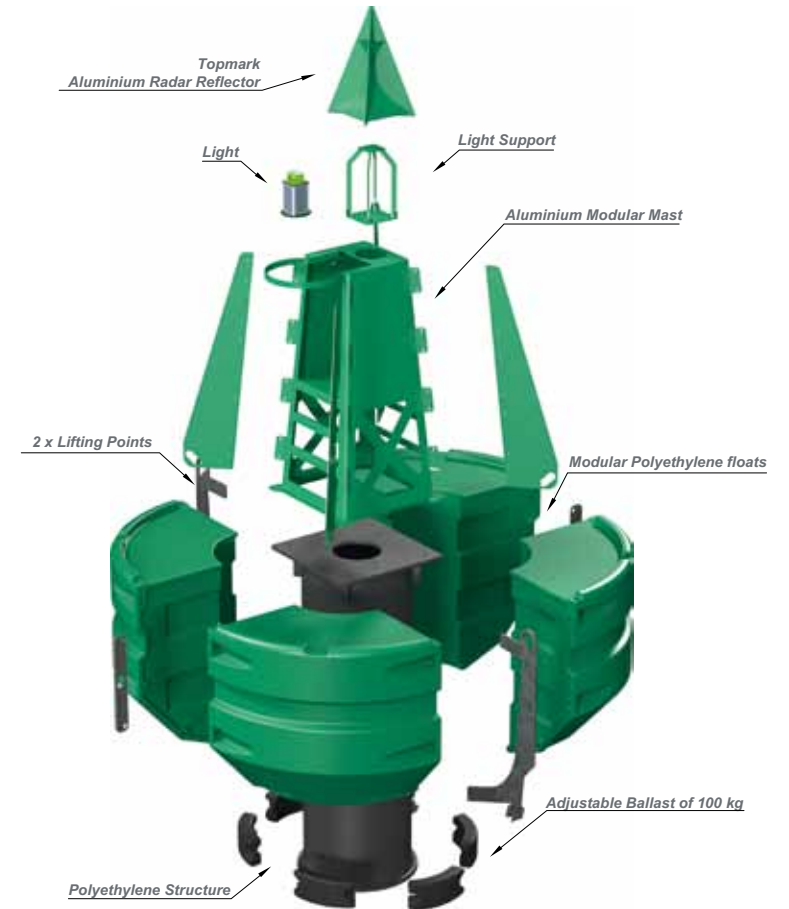
JET 2000 JPE PF2.5 STD

Les photos et illustrations publiées sont non contractuelles.



SPECIFICATIONS	8000	5700	4000	2000
WEIGHT WITH BALLAST (t)	1,5	1,7	1,4	0,7
BUOYANCY (kg/cm)	64	46	38	22
VISIBLE SURFACE (m²)	7	6,8	4,1	3,4

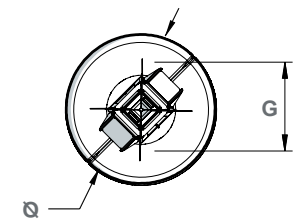
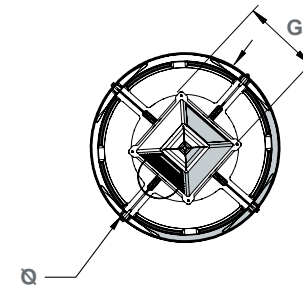
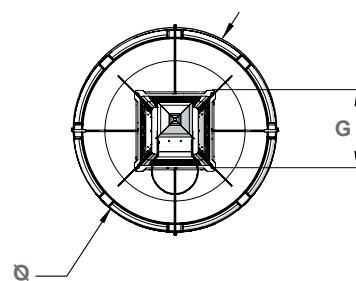
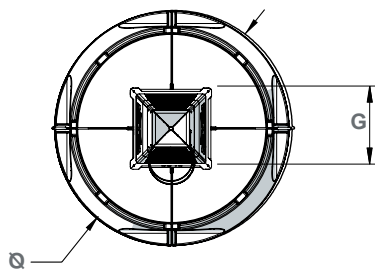
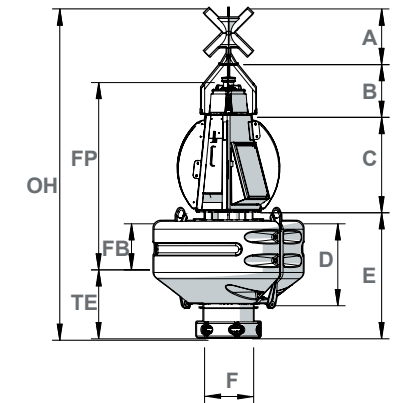
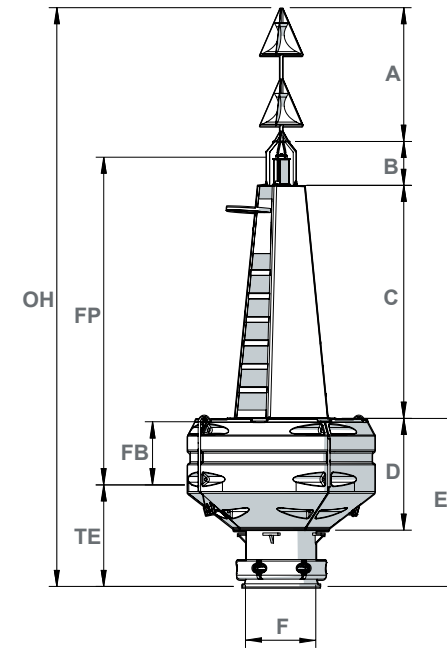
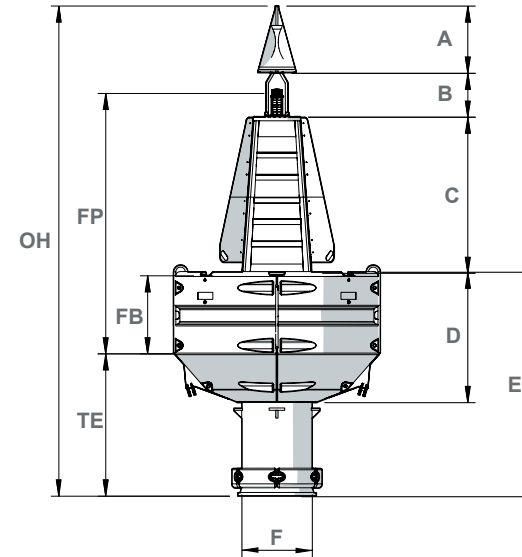
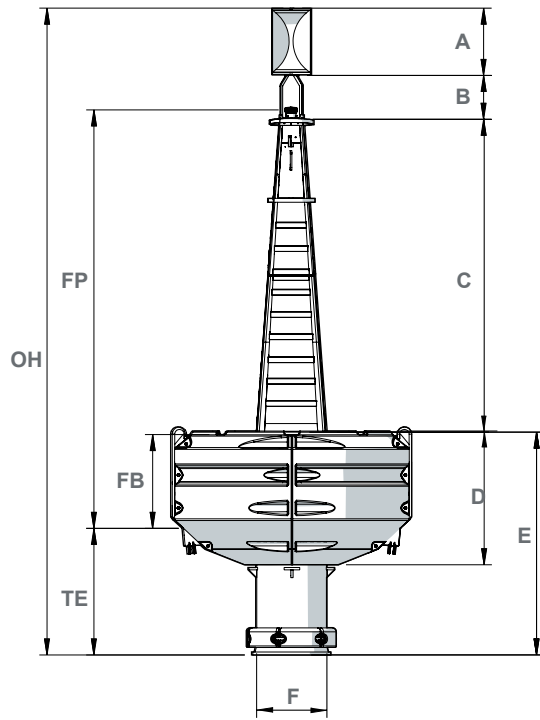
DIMENSIONS (m)	8000	5700	4000	2000
Ø : Diameter	3	2,6	2,4	1,9
FP : Focal Plane	5,3	3,3	4,2	2,4
TE : Draught	1,6	1,8	1,3	0,8
FB : Freeboard	1,2	1	0,8	0,6
OH : Overall Height	8,3	6,3	7,4	4,2
A : Topmark	0,8	0,8	1,7	0,7
B : Light support	0,5	0,5	0,5	0,6
C : Mast	4	2	3	1,2
D : Float height	1,7	1,6	1,4	1
E : Structure	2,8	2,8	2,1	1,6
F : Diameter of structure	0,9	0,9	0,9	0,6
G : Overall width of mast	1	1	1	1,1



JET 5700 JPE PF3.5 STD exploded view

Anchoring elements (skackles, chains, swivels, sinkers) are available in the mooring accessories section in the catalogue

JET 8000 / 5700 / 4000 / 2000 SKIRT PE



JET 8000 JPE PF5 STD

JET 5700 JPE PF3.5 STD

JET 4000 JPE PF4 SPL

JET 2000 JPE PF2.5 STD

Non-contractual illustrations and photos