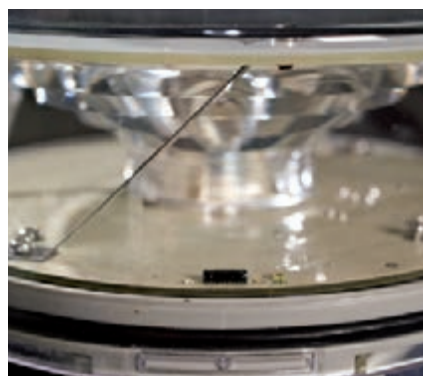


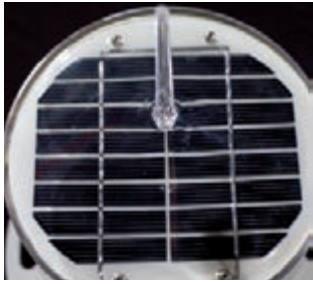
## SC 110

Luz LED autocontenida para boyas, balizas, marinas y granjas de acuicultura

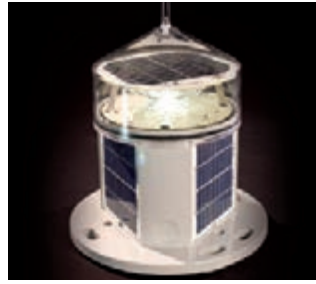
SC 110 es una linterna LED de corto alcance, durable, fabricada de policarbonato y con un sistema de energía solar integrado. Esta linterna se entrega ya sea con una batería de iones de litio o bien con una batería de níquel-hidruro metálico. Tiene una vida útil superior a 6 años. La linterna está disponible en versiones de 2 y 3 NM.

- Alcance hasta 4 NM (Tc = 0.74)  
4.5 NM (Tc = 0.85)
- Colores estándares de la IALA  
Rojo, Verde, Blanco y Amarillo
- Fabricado de plástico policarbonato durable
- Disponible con baterías de iones de litio (LiFePO4) o NiMH
- Calendario interno, la luz se puede apagar durante el invierno
- Intensidad y alcance regulables
- Divergencia vertical 8° al 50% ( $\pm 1^\circ$ ) de la intensidad pico
- Programación con programador fácil de Sabik, PDA programador o interfaz PC/USB
- Registro de eventos integrado (función de caja negra) para 365 días
- La linterna se entrega en modo de espera. Se activa automáticamente cuando se la desempaca y detecta luz
- Sincronización basada en GPS integrada opcional
- Monitoreo a distancia basado en GSM integrado opcional





**Lente**  
Diseño superior antiaves



**Paneles solares**  
Opcionalmente 1 (2 NM) o 4 (3 NM) paneles solares.



**Baterías**  
Opcionalmente baterías de NiMH o LiFePO<sub>4</sub>



**Programador fácil de Sabik**  
Programador bidireccional inalámbrico compacto y fácil de usar.



**Programación mediante PC**  
Usando la interfaz USB de Sabik.



**Carga durante el almacenamiento**  
Con cargador externo.



**Instalación**  
La placa base de la SC 110 se puede instalar en una estructura usando 3 o 4 pernos M12 en un diámetro de 200 mm o 3 pernos M8 en un diámetro de 150 mm.



**Ventilación de PTFE**  
Ventilación en el fondo de la unidad para aliviar la presión.



**Blanco**



**Rojo**

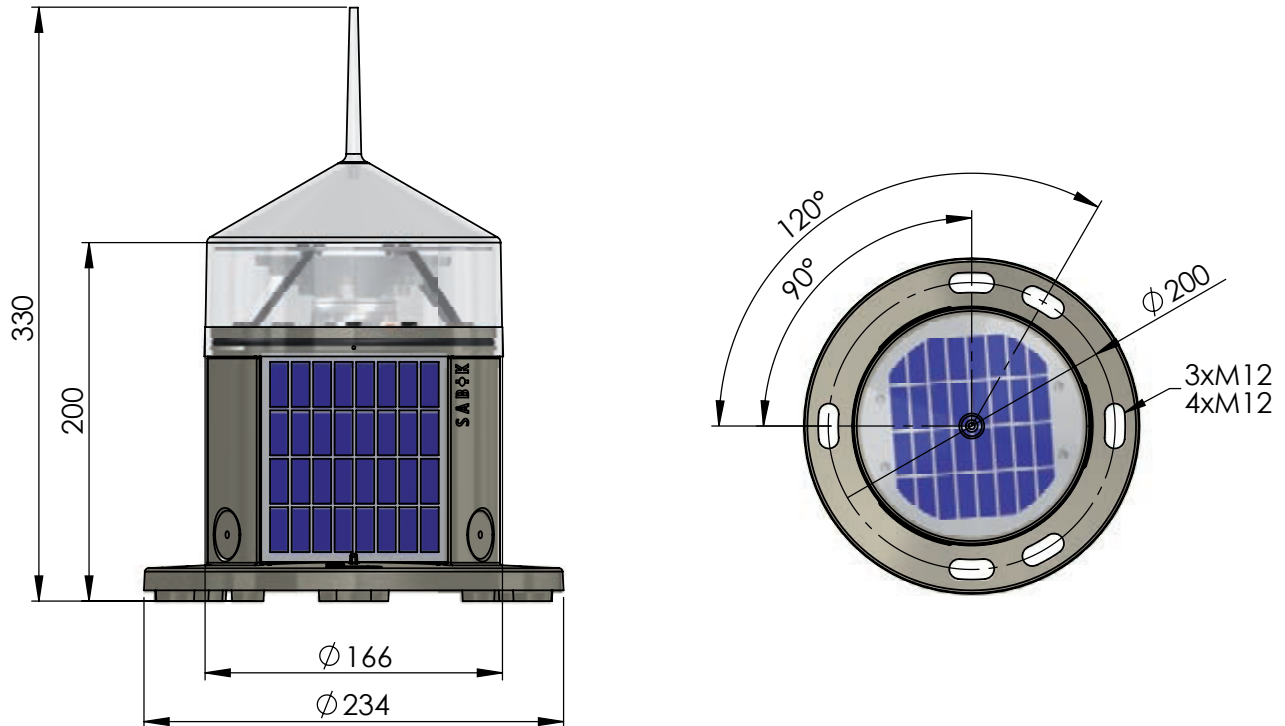


**Verde**



**Amarillo**

## Especificaciones técnicas SC 110



### Rendimiento óptico

#### Máxima intensidad fija

SC 110 máx. 4 NM **40 cd**      **40 cd**      **50 cd**      **45 cd**

### Especificaciones técnicas

	hasta 3 millas náu- ticas	hasta 4 millas náu- ticas
<b>Diámetro visual/mecánico del lente</b>	166 mm	
<b>Material del lente</b>	Policarbonato UV estabilizado	
<b>Fuente de luz</b>	Diodo emisor de luz (LED) de alta potencia	
<b>Divergencia vertical</b>	8° al 50% ( $\pm 1^\circ$ ) de la intensidad pico	
<b>Vida útil de la unidad</b>	Hasta 10 años	
<b>Peso</b>	2.5 kg	4.2 kg
<b>Controlador</b>	Destellador Sabik SMC	
<b>Rango de temperatura</b>	-40° a +60°C	
<b>Grado de protección</b>	IP 67	
<b>Tensión batería NiMH</b>	6.0 VCC	
<b>Tensión batería LiFePO<sub>4</sub></b>	6.4 VCC	
<b>Capacidad batería NiMH</b>	8.6 Ah	26 Ah
<b>Capacidad batería LiFePO<sub>4</sub></b>	7.5 Ah	22.5 Ah

## Información para realizar un pedido SC 110

### Matriz de opciones

<b>OPT 1S: Sistema de feedback óptico</b>	Medición del rendimiento de los LED integrada
<b>OPT 4S: Sincronización basada en GPS</b>	Sincronización basada en GPS integrada con antena GPS incluida
<b>OPT 9S: LightGuard GSM + GPS</b>	Monitoreo basado en GSM integrado con antenas GSM/GPS

### Códigos de los productos

<b>SCN 110 hasta 3 NM autocontenida con batería de NiMH</b>	<b>Color</b>
SCN 110.2 WW	blanco
SCN 110.2 WR	rojo
SCN 110.2 WG	verde
SCN 110.2 WY	amarillo

<b>SCN 110 hasta 4 NM autocontenida con batería de NiMH</b>	<b>SCL 110 hasta 4 NM autocontenida con batería de LiFePO4</b>	<b>Color</b>
SCN 110.3 WW	SCL 110.3 WW	blanco
SCN 110.3 WR	SCL 110.3 WR	rojo
SCN 110.3 WG	SCL 110.3 WG	verde
SCN 110.3 WY	SCL 110.3 WY	amarillo