

LED 110

Linterna LED marina para boyas y balizas pequeñas

LED 110 es una linterna LED de corto alcance que no requiere mantenimiento. El uso de tecnología LED de alta potencia y última generación, componentes electrónicos inteligentes de Sabik y componentes ópticos especialmente diseñados y eficientes nos ha permitido lograr una linterna de excelente desempeño. Las LED 110 se fabrican de policarbonato, de modo que son durables y livianas.

- Alcance 4 NM a $T_c = 0.74$
(5 NM a $T_c = 0.85$)
- Colores estándares de la IALA
Rojo, Verde, Blanco y Amarillo
- Fabricado de plástico policarbonato durable
- Destellador integrado con interruptor para luz diurna y cargador de panel solar de 2 amperios
- Calendario interno, la luz se puede apagar durante el invierno
- Intensidad y alcance regulables
- Divergencia vertical 8° al 50 % ($\pm 1^\circ$) de la intensidad pico
- Programable mediante los dispositivos de programación IR estándares de Sabik
- Registro de eventos integrado (función de caja negra) para 365 días
- Sincronización basada en GPS integrada opcional
- Monitoreo a distancia basado en GSM integrado opcional





Lente
Diseño superior antiaves



Lente óptico
Nuevo lente eficiente y omnidireccional.



Ventilación de PTFE
Ventilación en el fondo de la linterna.



Programación mediante PC
Usando la interfaz USB de Sabik.



Programador fácil de Sabik
Programador bidireccional inalámbrico compacto y fácil de usar.

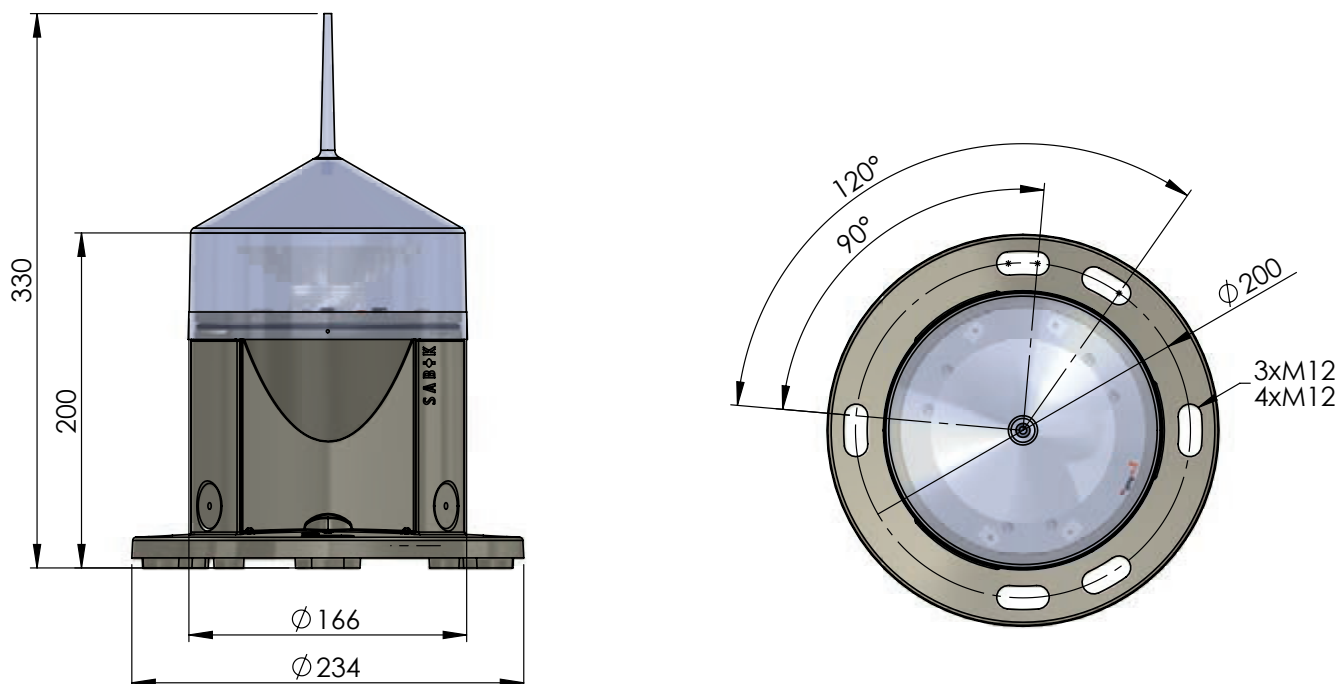


Entrada para cable
Desde la parte lateral o el fondo de la linterna.



Instalación
La placa base de la LED110 se puede instalar en la estructura usando 3 o 4 pernos M12 en un diámetro de 200 mm o 3 pernos M8 en un diámetro de 150 mm.

Especificaciones técnicas LED 110



Rendimiento óptico

Máxima intensidad fija

LED 110	40 cd	40 cd	50 cd	45 cd
---------	-------	-------	-------	-------

Especificaciones técnicas

Diámetro visual/mecánico del lente	166 mm
Material del lente	Policarbonato UV estabilizado
Material del cuerpo	Policarbonato UV estabilizado
Fuente de luz	Diodo emisor de luz (LED) de alta potencia
Divergencia vertical	8° al 50% ($\pm 1^\circ$) de la intensidad pico
Vida útil de la unidad	Hasta 10 años
Peso	2 kg
Rango de temperatura	-40° a +60°C
Grado de protección	IP 67
Tensión de alimentación	9 – 30 VCC
Consumo de energía	Máx. 1.3 vatios

Información para realizar un pedido LED 110

Matriz de opciones

OPT 9S: LightGuard GSM + GPS	Monitoreo basado en GSM integrado con antenas GSM/GPS incluidas
OPT 4S: Sincronización basada en GPS	Sincronización basada en GPS integrada con antena GPS incluida
OPT 1S: Sistema de feedback óptico	Medición del rendimiento de los LED integrada
Sensor de choque e inclinación	Sensor de aceleración respecto de 3 ejes integrado para detectar inclinación y choque

Códigos de los productos

LED 110 con lente amplio	Color
LED 110 WW	blanco
LED 110 WR	rojo
LED 110 WG	verde
LED 110 WY	amarillo

Ejemplo de código de producto: LED 110WROPT4S

- **LED 110WR** es el código Sabik para una LED 110 con lente amplio en color rojo
- **4S** indica que se ha seleccionado la opción 4, Sincronización basada en GPS