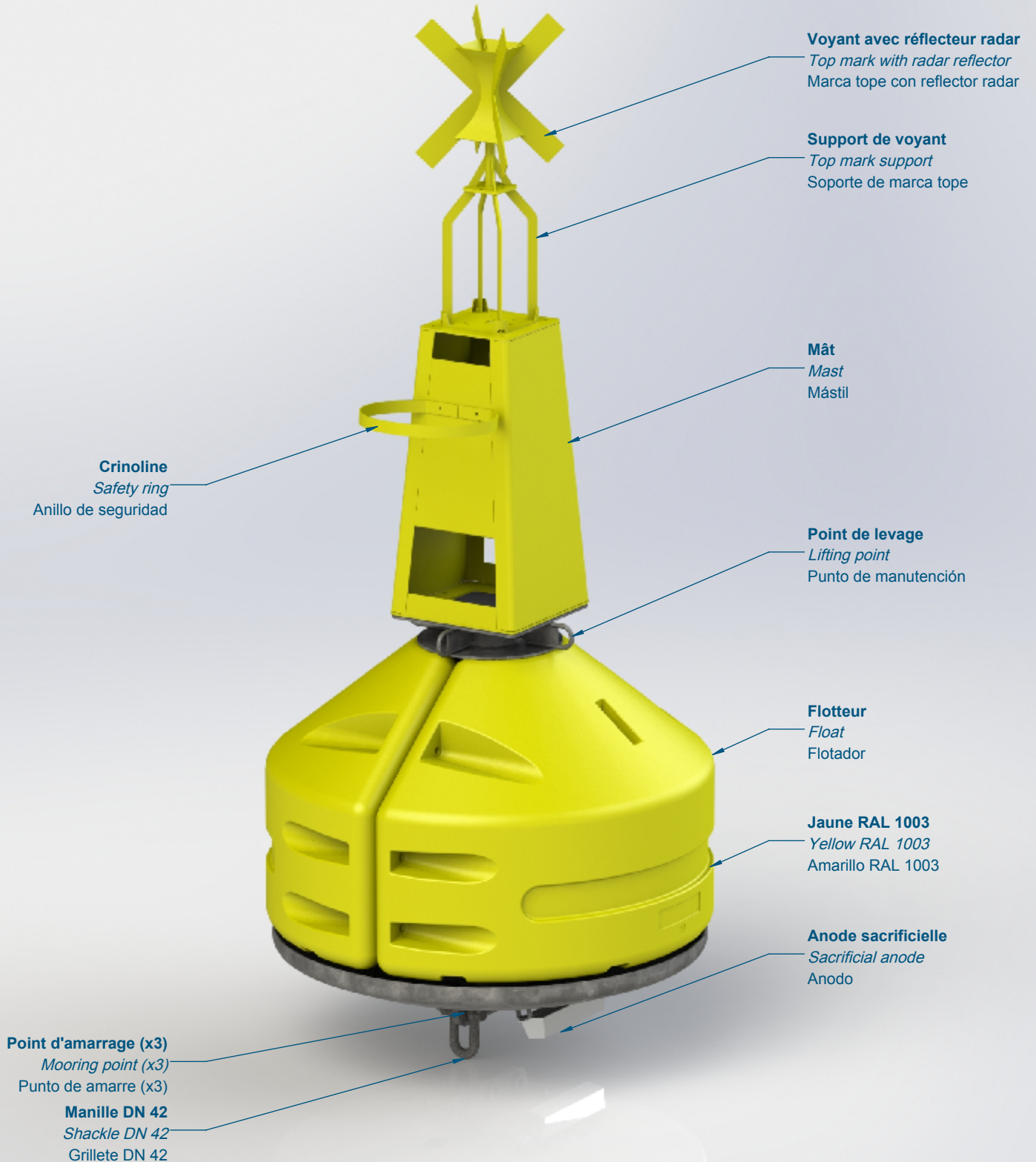




MOBILIS

river and sea equipment

FB 2500 PF2.5 Marque spéciale / Special mark / Marca especial



M_FB_25-PF2.5_STA_203558_5721

MOBILIS - BP 49000 -13792 Aix-en-Provence cedex 3- France - Tel.: +33 (0)4 42371500 Fax: +33 (0)4 42371501

www.mobilis-sa.com E-mail: mobilis@mobilis-sa.com

Images specifications et dimensions non-contractuelles / Images and specifications for information only



par JL

REF

ED

rev: 001001

IT10

02

n°: 1/2

30/05/2018

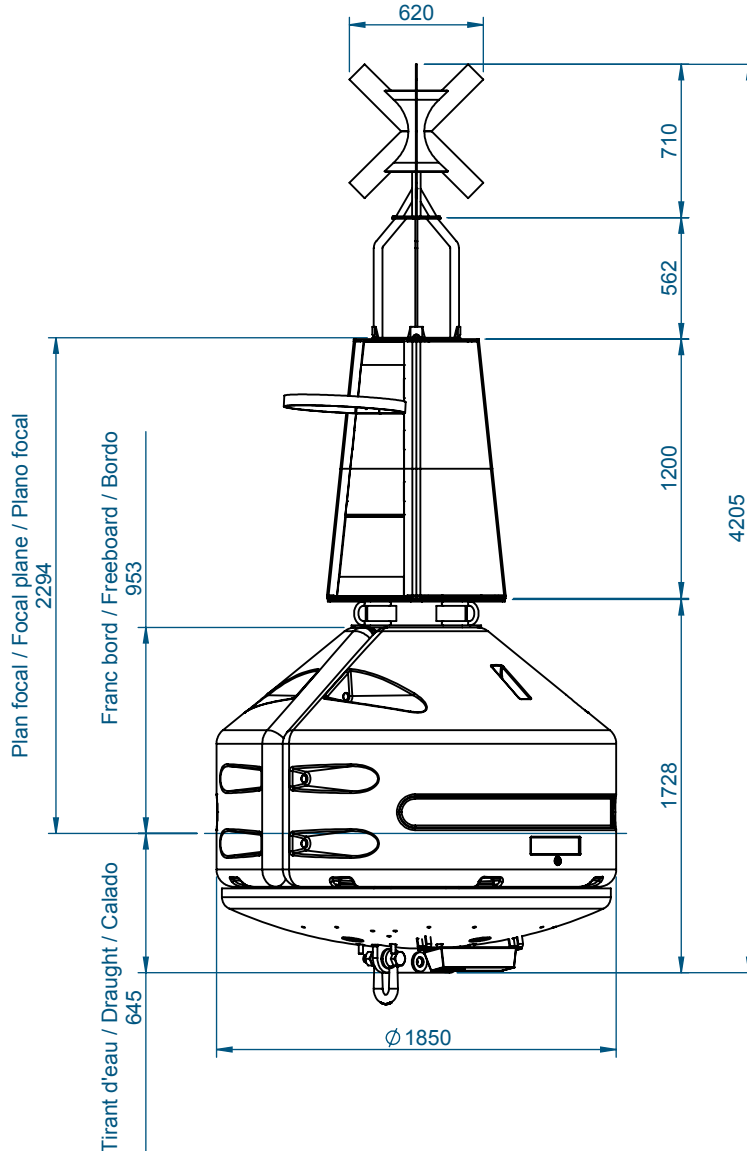


MOBILIS

river and sea equipment

FB 2500 PF2.5

Marque spéciale / Special mark / Marca especial



Spécifications générales <i>General Specifications</i> Especificaciones generales					Spécifications matière <i>Material specifications</i> Especificaciones del material		
Masse <i>Weight</i> Masa	Kg	656	Structure <i>Structure</i> Estructura	Acier-S235(S355) Galvanisé à chaud <i>Hot dip galvanized S235(S355) steel</i> Acero S235(S355) galvanizado en caliente			
			Flotteur <i>Float</i> Flotador	Polyéthylène moyenne densité <i>Polyethylene medium density</i> Polietileno media densidad			
			Mât <i>Mast</i> Mástil	Aluminium 5083/5086 qualité marine <i>Aluminium 5083/5086 marine grade</i> Aluminio 5083/5086 de grado marino			
Surface Visible <i>Visible Area</i> Superficie visible	m ²	2.8	Voyant <i>Top Mark</i> Marca tope	Aluminium 5083/5086 qualité marine <i>Aluminium 5083/5086 marine grade</i> Aluminio 5083/5086 de grado marino			
			Réflecteur Radar <i>Radar Reflector</i> Reflector radar	Aluminium 5083/5086 qualité marine <i>Aluminium 5083/5086 marine grade</i> Aluminio 5083/5086 de grado marino			
Flottabilité par Centimètre <i>Submergence</i> Flotabilidad por centimetro	Kg /cm	26	Lest <i>Ballast</i> Lastre	Fonte grise <i>Cast iron</i> Hierro fundido gris			

M_FB_25-PF2.5_STA_203558_5721

MOBILIS - BP 49000 -13792 Aix-en-Provence cedex 3- France - Tel.: +33 (0)4 42371500 Fax: +33 (0)4 42371501
www.mobilis-sa.com E-mail: mobilis@mobilis-sa.com
 Images specifications et dimensions non-contractuelles / Images and specifications for information only



par JL	REF	ED
rev: 001001001	IT10	02
n°: 2/2	30/05/2018	