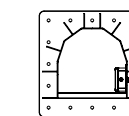
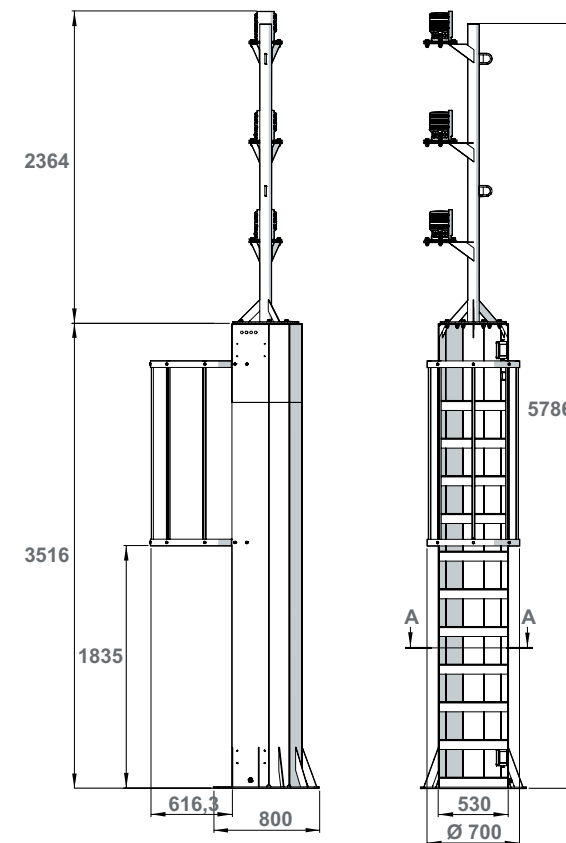
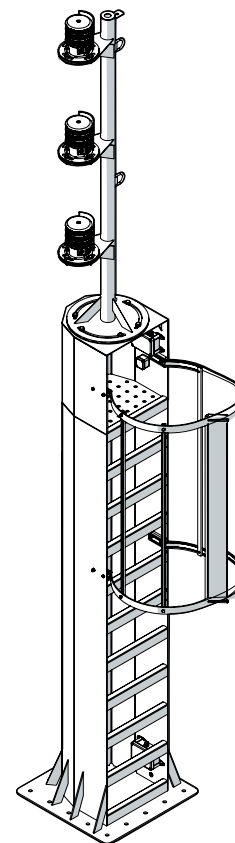
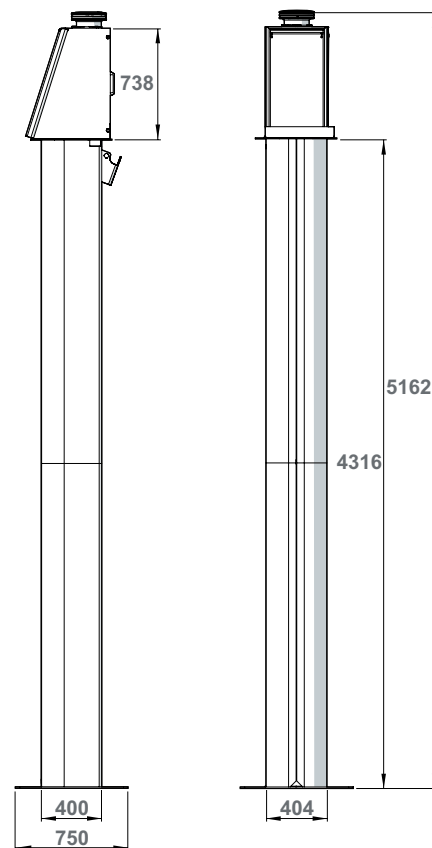
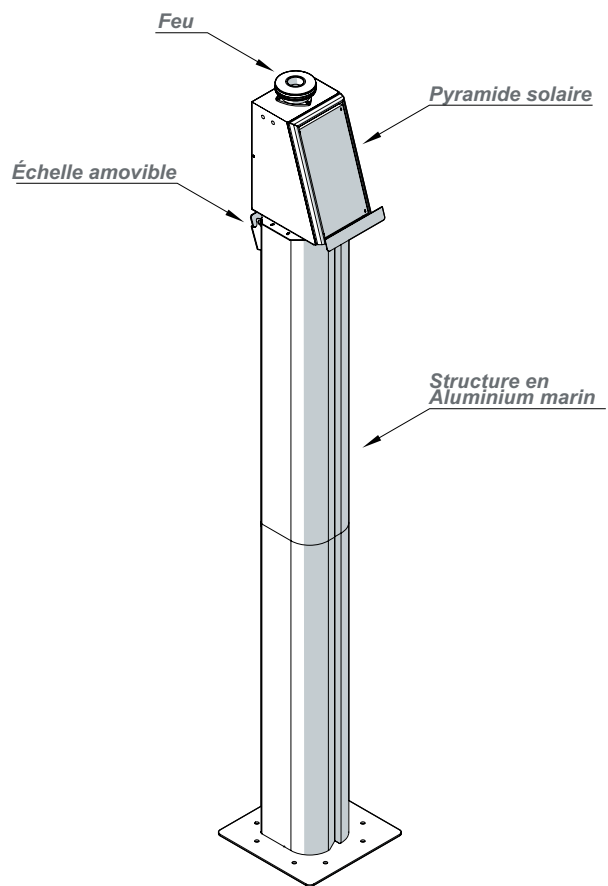




SPÉCIFICATIONS	PYLÔNE
HAUTEUR MAXI (m)	6
MATÉRIAU	Aluminium marin
VENT MAXIMUM (km/h)	180

# PYLÔNE TYPE D



vue en coupe A-A

PYLÔNE «D»

PYLÔNE «D» SUPPORT DE FEUX SÉMAPHORIQUE

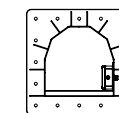
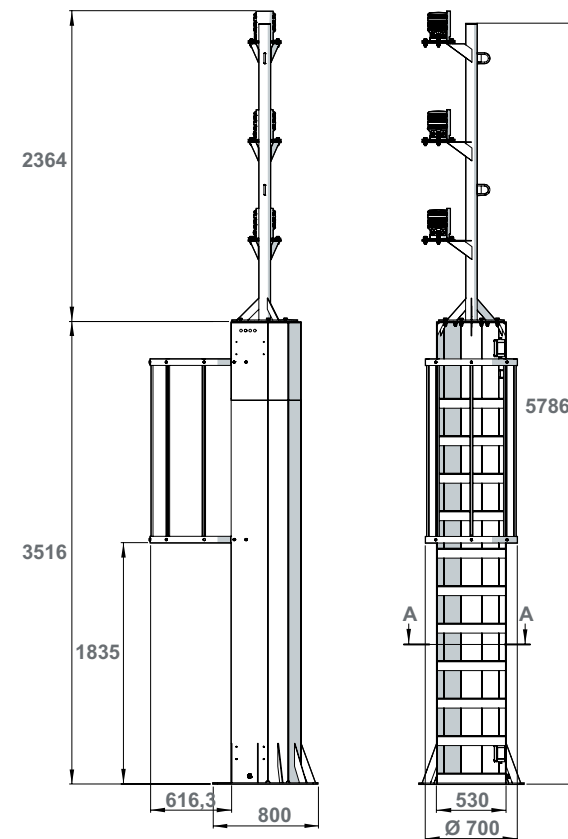
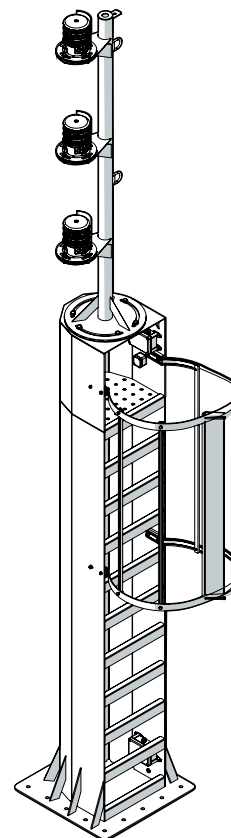
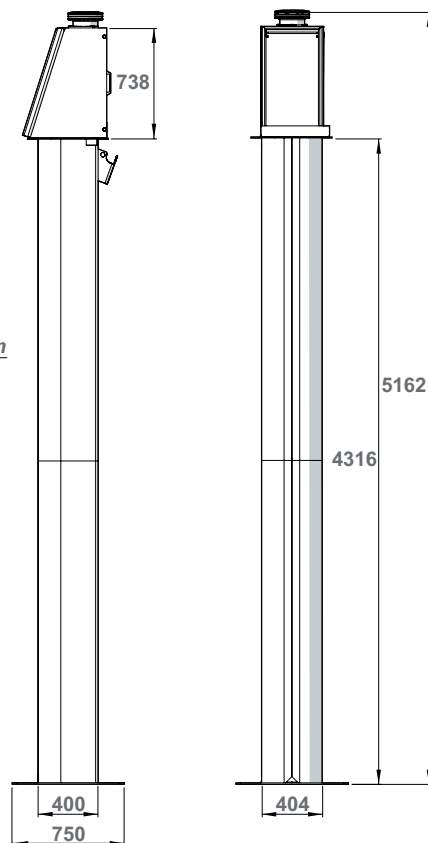
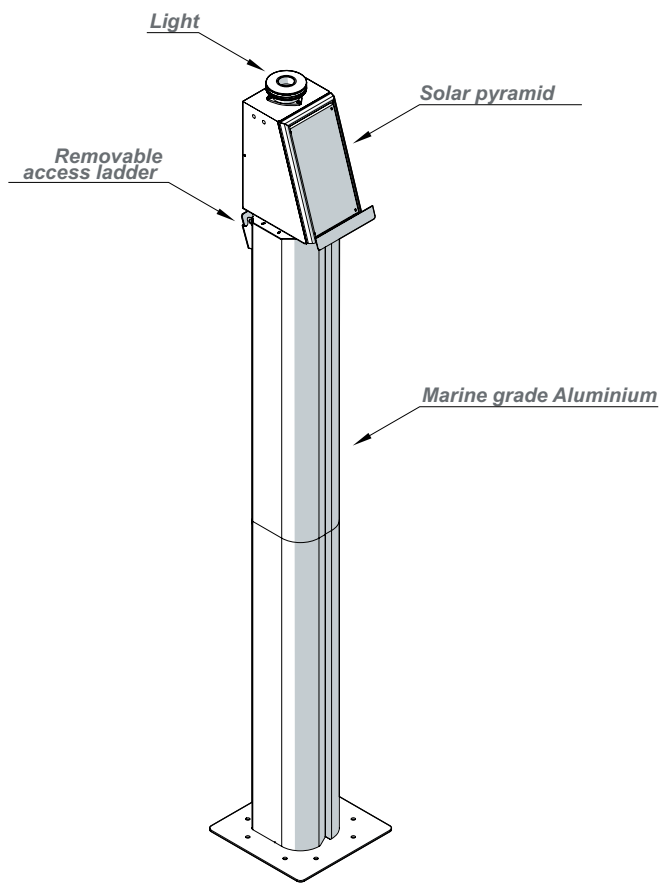
Les photos et illustrations publiées sont non contractuelles.

# FIXED BEACONING



SPECIFICATIONS	PYLON
HEIGHT MAXI (m)	6
MATERIAL	Marine grade Aluminium
MAXIMUM WIND (km/h)	180

# D-TYPE PYLON



cross-sectional view A-A

PYLON «D»

SUPPORT PYLON «D» FOR SEMAPHORE LIGHTS