



## DIMENSIONS (m)

Modèle	Sentier sous-marin	Bouée de repos
Ø: Diamètre	0,65	0,65
HHT: Hauteur hors tout	1,2	0,8
TE : Tirant d'eau	0,4	0,3
A: Hauteur flotteur	0,5	0,5
Diamètre de la tige	0,02	

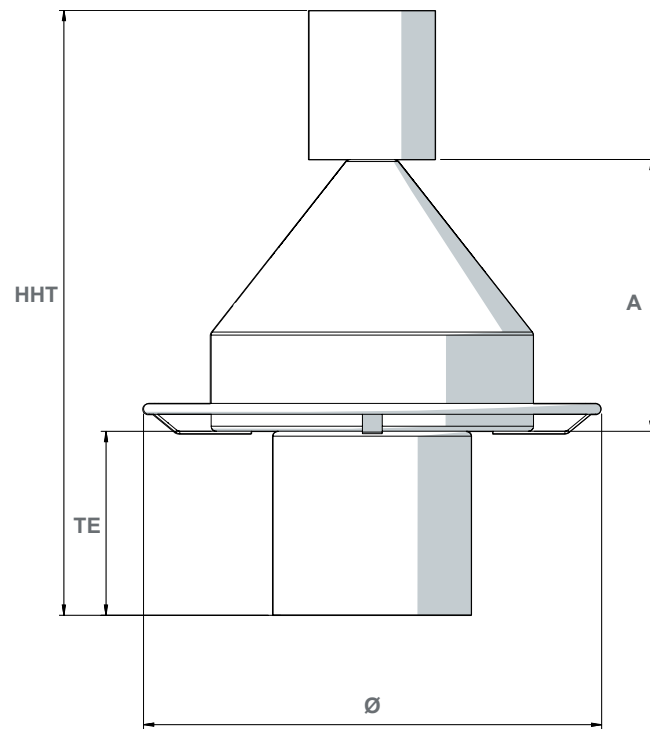
## SPÉCIFICATIONS

Modèle	Sentier sous-marin	Bouée de repos
Poids (t)	0,06	22
Flottabilité (kg/cm)	12	
Volume (l)	110	140
Applications	Côtier	Côtier
Structure	Acier peint ou galvanisé à chaud	
Flotteurs	Polyéthylène moyenne densité UV 15 moussé (40kg/m <sup>3</sup> )	

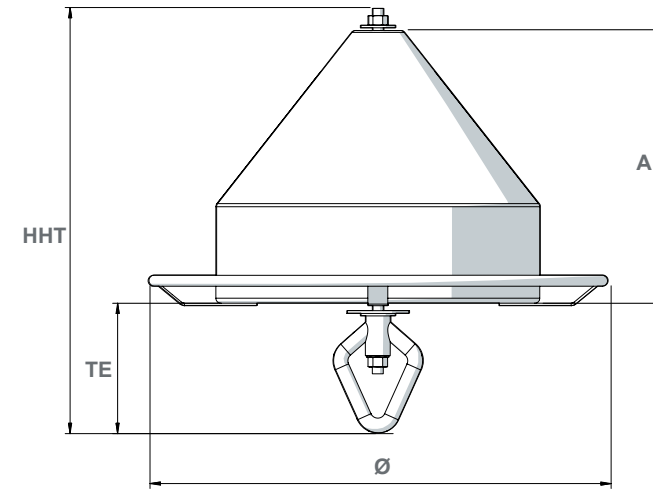


Bouée de repos

Les éléments de mouillage (manilles, chaînes, émerillons, corps-morts) sont disponibles dans la section mouillage du catalogue.



SENTIER SOUS-MARIN



BOUÉE DE REPOS

# MOORING BUOYS



## DIMENSIONS (m)

Model	UNDERWATER PATH	REST BUOY
Ø: Diameter	0,65	0,65
OH: Overall height	1,2	0,8
TE : Draught	0,4	0,3
A: Height float	0,5	0,5
Diameter of rod	0,02	

## SPECIFICATIONS

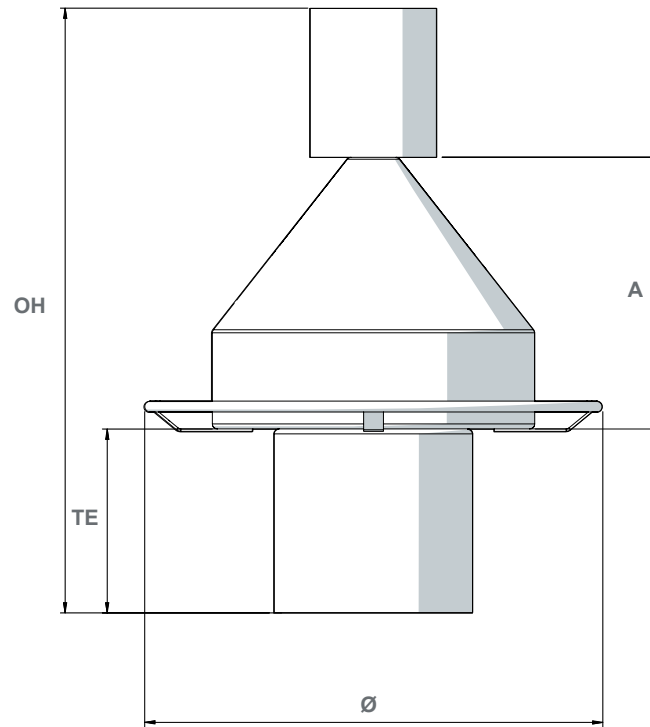
Model	UNDERWATER PATH	REST BUOY
Weight (t)	0,06	0,02
Buoyancy (kg/cm)	12	
Volume (l)	110	140
Applications	Coastal	Coastal
Structure	Hot dip galvanized glassflake reinforced coated steel structure	
Floats	Medium density polyethylene 15 years UV protected foamed (40kg/m <sup>3</sup> )	



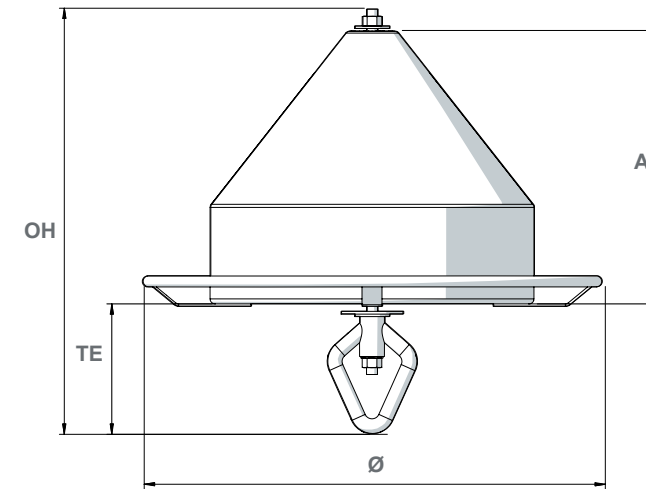
Rest buoy

Anchoring elements (shackles, chains, swivels, sinkers) are available in the mooring accessories section in the catalogue

# UNDERWATER PATH AND REST BUOY



UNDERWATER PATH



REST BUOY