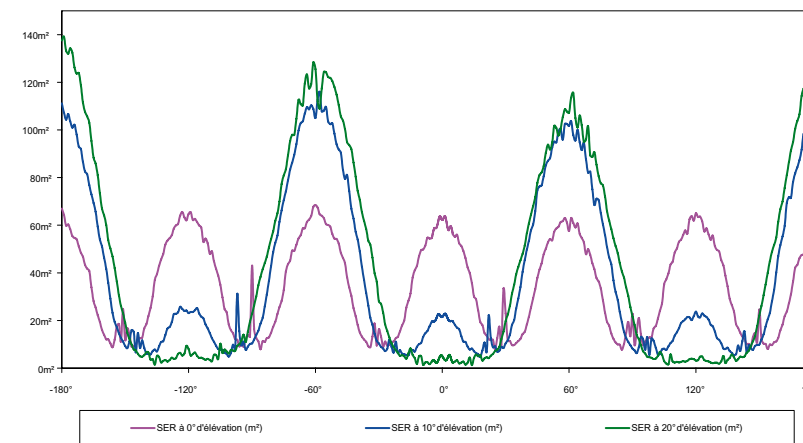
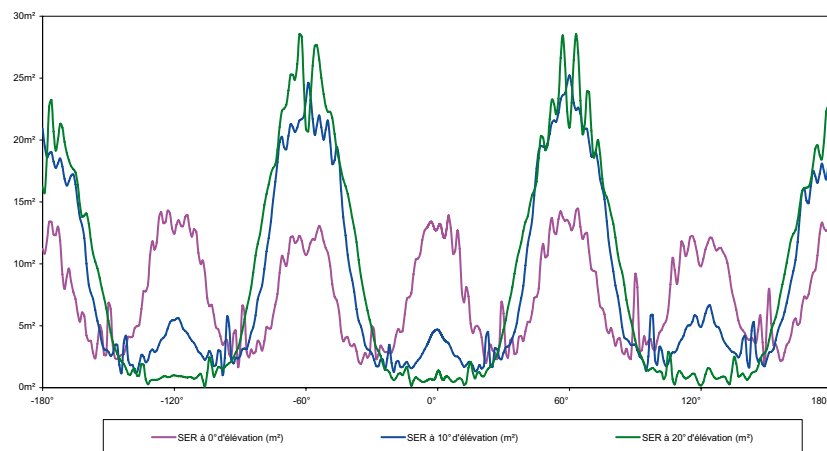


# VOYANTS REFLECTEURS RADAR

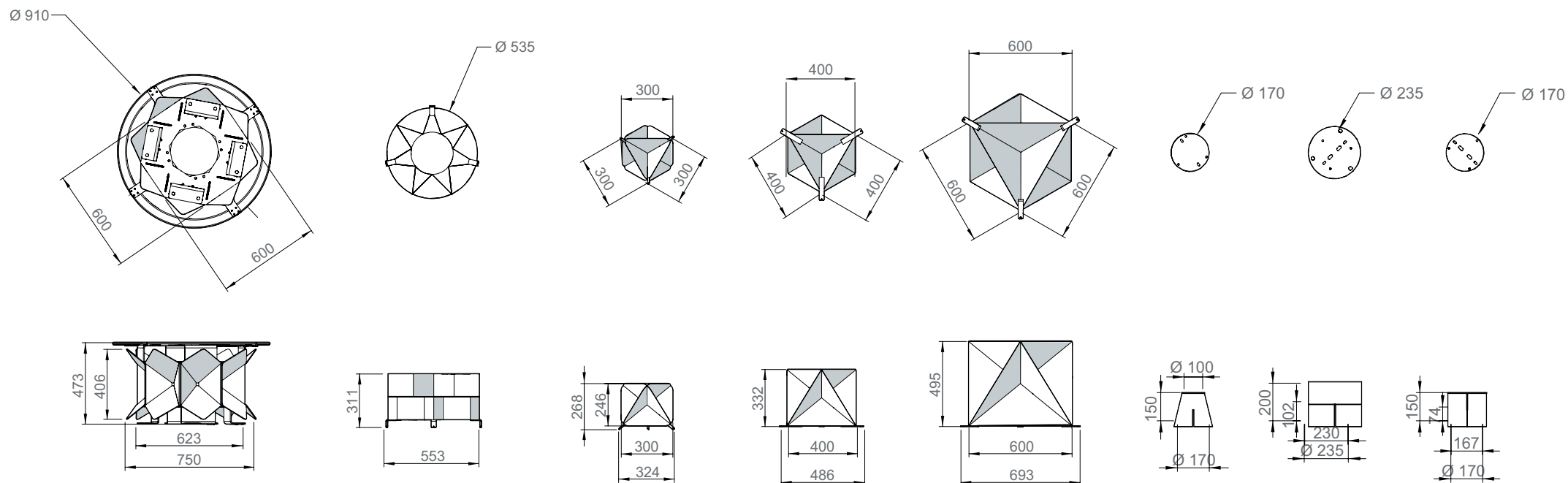
La gamme de réflecteurs radar Mobilis est conçue pour être embarquée sur ou dans les bouées Mobilis. Offrant une réponse moyenne de 10m<sup>2</sup> pour les petits modèles et 30m<sup>2</sup> pour les grands modèles, ils sont fabriqués en aluminium marin.

## SPÉCIFICATIONS

|                 |                 |
|-----------------|-----------------|
| <b>Matériau</b> | Aluminium marin |
|-----------------|-----------------|



Mesure de la SER du réflecteur 400 et 600 mm seul à 9.4GHz sur +/- 180° par pas de 1° à 0°, 10°, 20° d'élevation



## RÉFLECTEURS RADAR

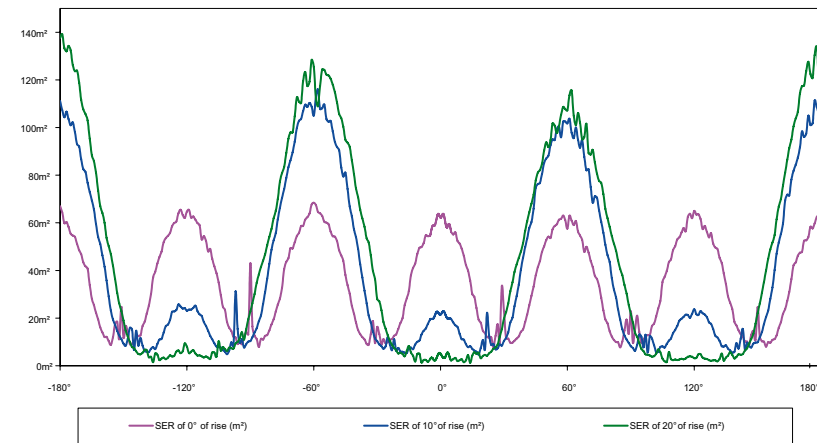
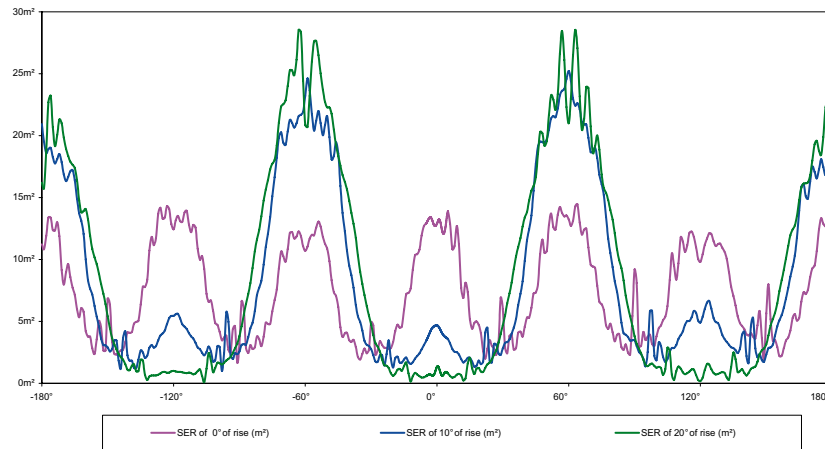
Les photos et illustrations publiées sont non contractuelles.

# TOPMARK / RADAR REFLECTOR

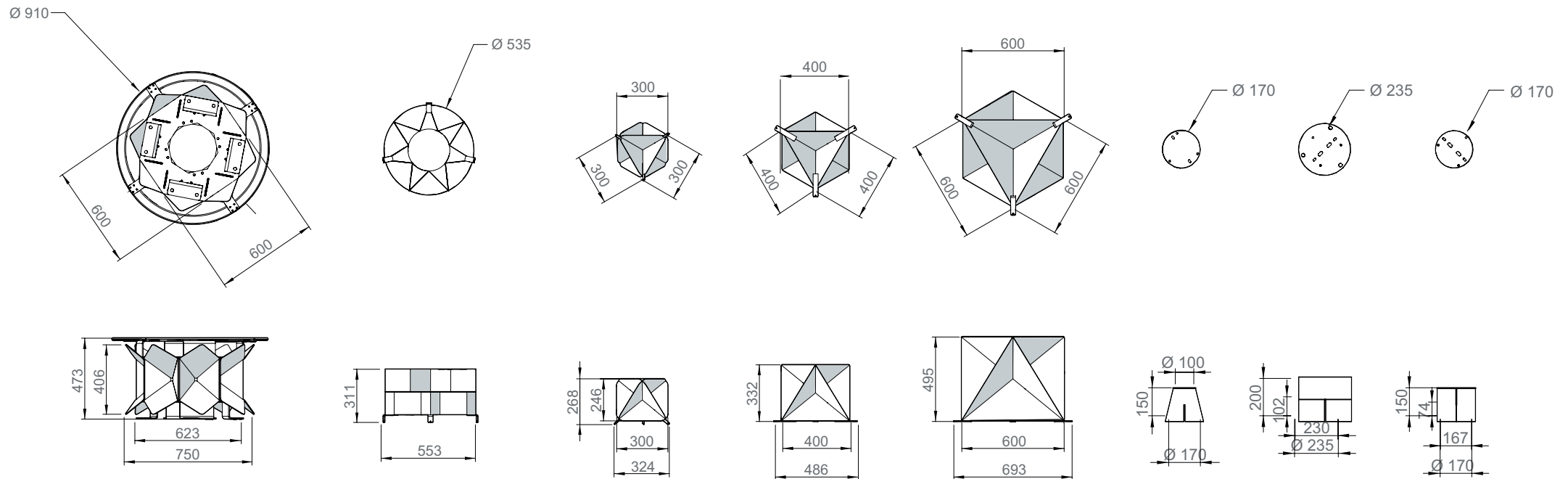
Mobilis radar reflectors are designed to be installed on Mobilis buoys.  
The small model size is 10m<sup>2</sup> and the big model size is 30m<sup>2</sup>.

## SPECIFICATIONS

|                 |                        |
|-----------------|------------------------|
| <b>Material</b> | Marine grade Aluminium |
|-----------------|------------------------|



Measure of the SER of the reflector 400 and 600 mm only to 9.4GHz sur +/- 180° by step of 1° to 0°, 10°, 20° of rise.



## RADAR REFLECTOR

Non-contractual illustrations and photos