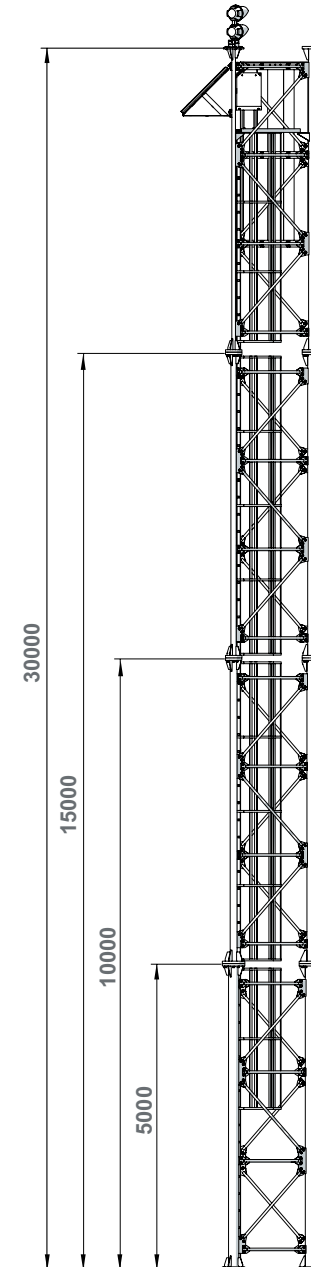
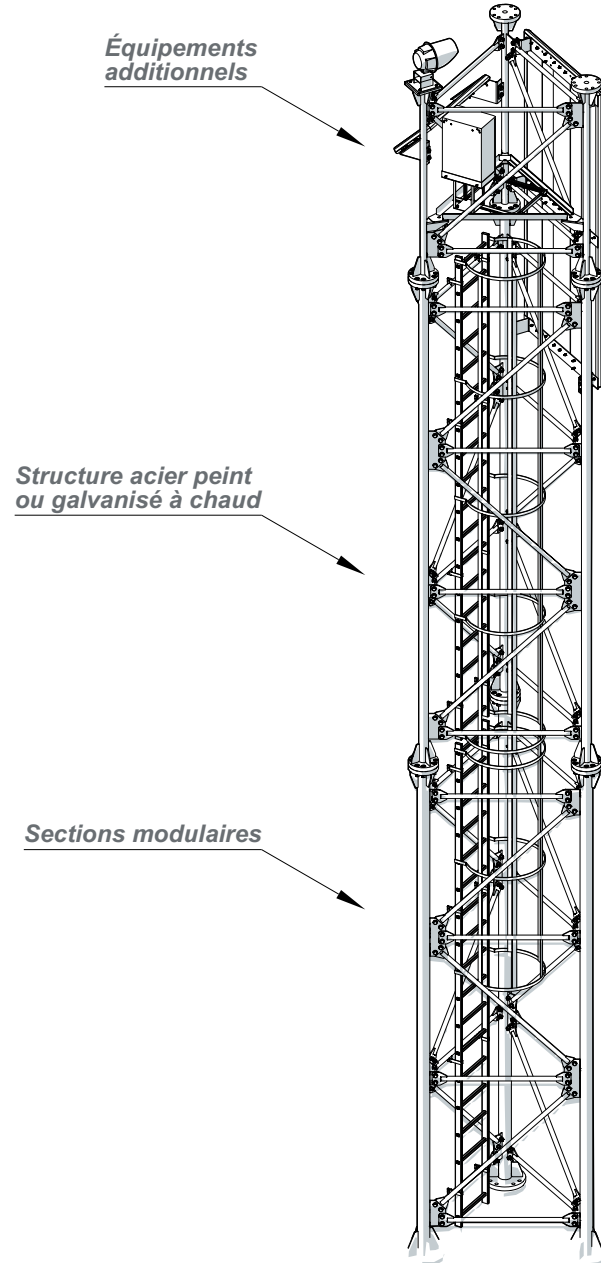


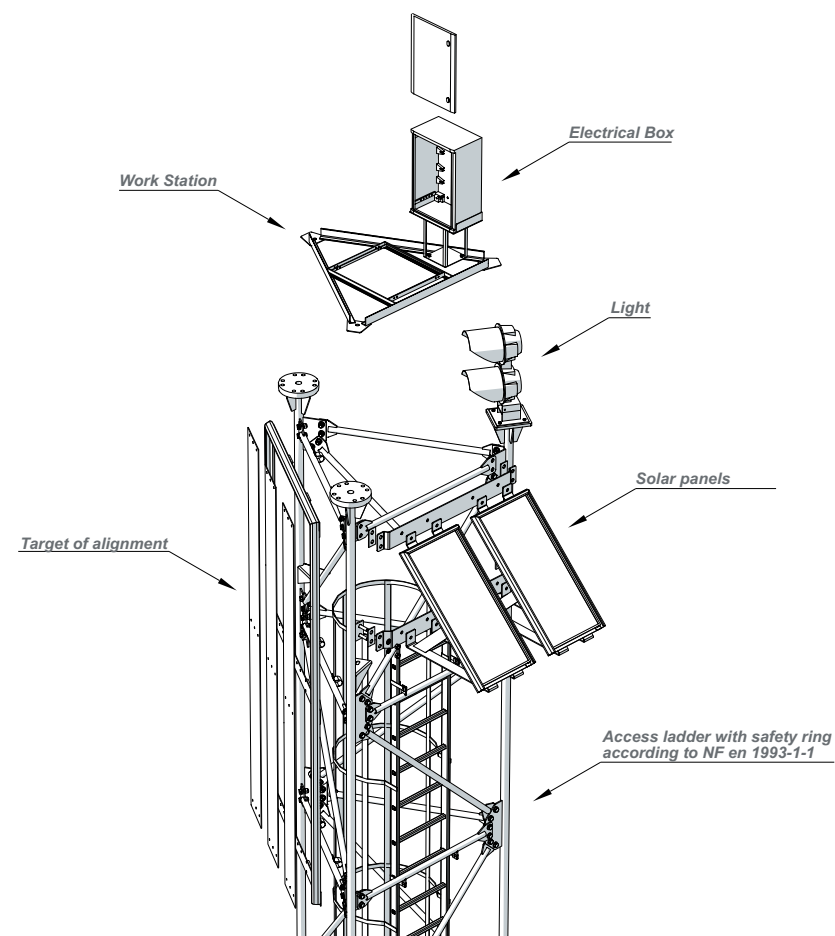
SPÉCIFICATIONS

HAUTEUR (m)	De 10 à 30 et plus
MATÉRIAU	Structure en acier peint ou galvanisé à chaud
VENT MAXIMUM (km/h)	200
DÉPOINTEMENT MAXIMUM POUR UN VENT DE 200 KM/H	<1°

PYLÔNE MODULAIRE



FIXED BEACONING



SPECIFICATIONS

HEIGHT (m)	10 to 30 and more
MATERIAL	Hot Dip Galvanized or Coated Steel
MAXIMUM WIND (km/h)	200
DEFLECTION ANGLE AT MAXIMUM WIND (200KM/H)	<1°

MODULAR PYLON

