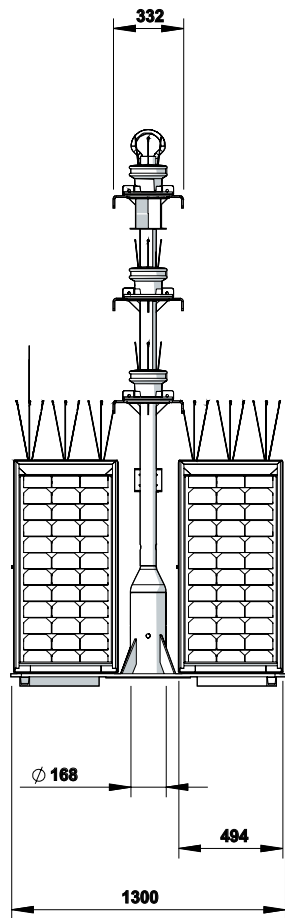




## SPÉCIFICATIONS

<b>HAUTEUR (m)</b>	jusqu'à 6m
<b>MATÉRIAU</b>	Structure en acier peint ou galvanisé à chaud
<b>VENT MAXIMUM (km/h)</b>	200

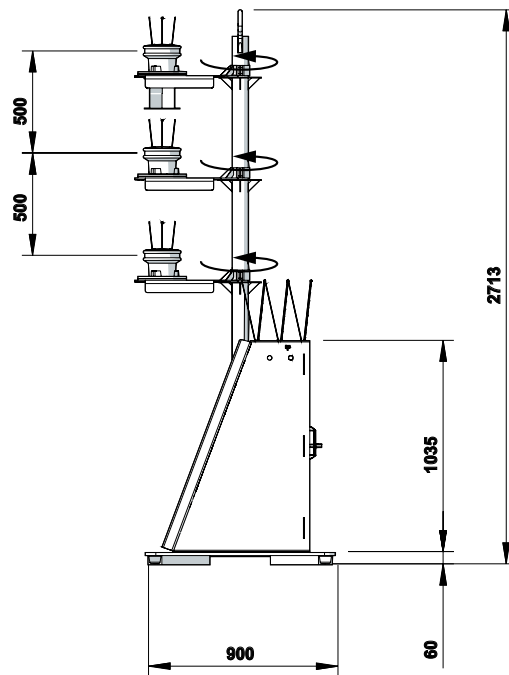
# ENSEMBLE LUMINEUX SOLAIRE



Feux orientables

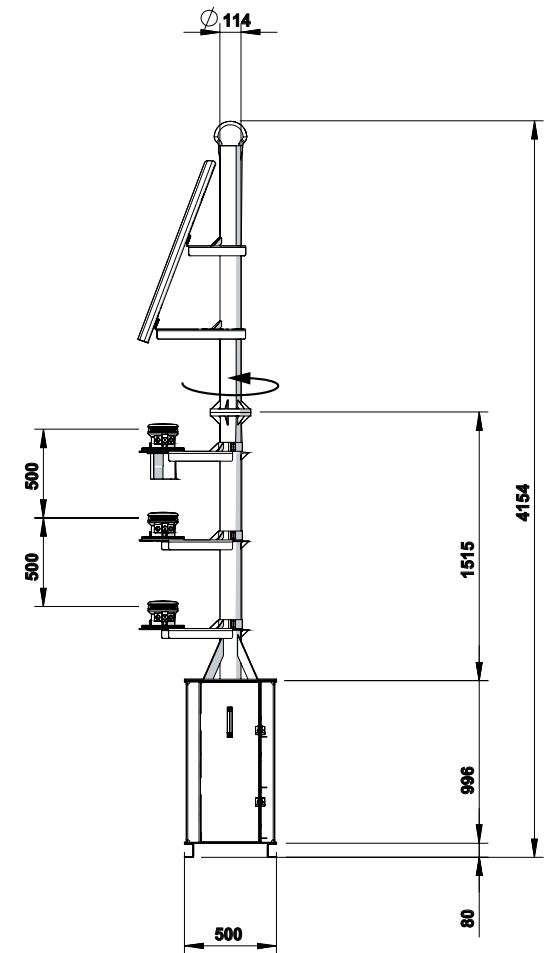
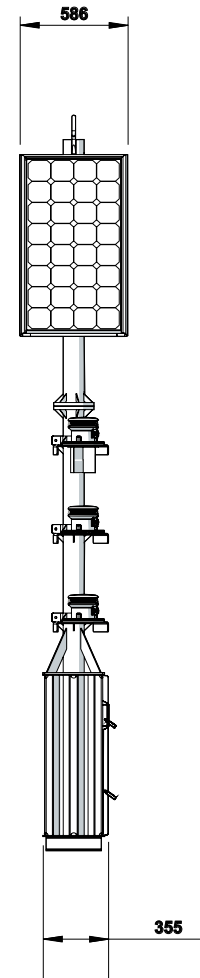
ELS 2x50 / 3 FEUX LED 155

Les photos et illustrations publiées sont non contractuelles.



Panneaux orientables

ELS 1x50W / 3 FEUX LED 155

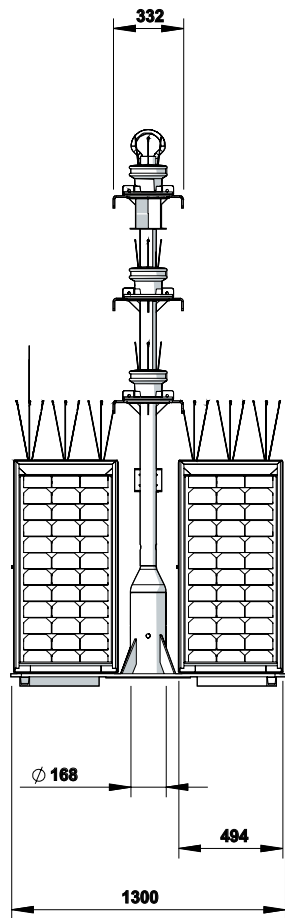




## SPECIFICATIONS

<b>HEIGHT (m)</b>	until 6 m
<b>MATERIAL</b>	Hot Dip Galvanized or Coated Steel
<b>MAXIMUM WIND (km/h)</b>	200

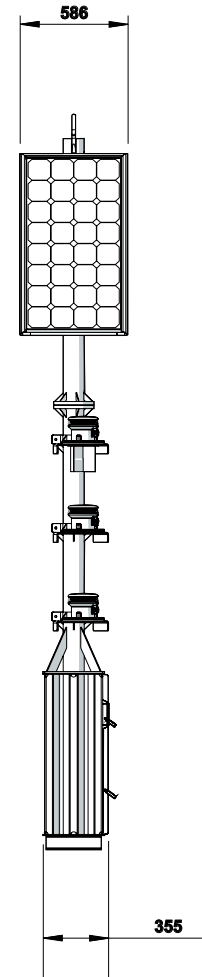
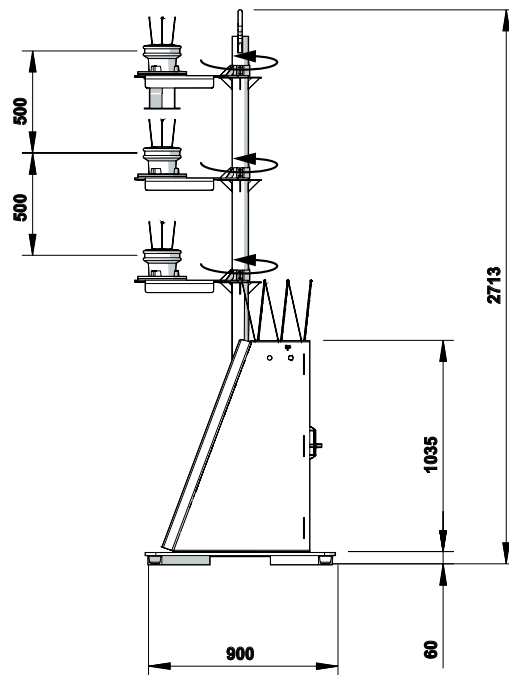
# SOLAR BRIGHT SET



Directional lights

SBS 2x50 / 3 LIGHTS LED 155

Non-contractual illustrations and photos



Directional panels

SBS 1x50W / 3 LIGHTS LED 155

