

APPLICATIONS: Cotiers, estuaire, plage, rivière
 MATÉRIAU: PE souple / PEHD / PEHD moussé.

BOUÉES TRONCONIQUES

SPÉCIFICATIONS	Ø 600	Ø 600 Fond plat	Ø 800	Ø 800 Fond plat
POIDS (kg)	6	6	10	10
POIDS MOUSSE (kg)	9,5	9,5	19	19
VOLUME TOTAL (l)	100	70	210	170
FLOTTABILITÉ UTILE	33,5	12,8	70	77
FLOTTABILITÉ UTILE MOUSSÉE	27,5	6,5	60	67,5

BOUÉES CONIQUES

SPÉCIFICATIONS	Ø 400	Ø 600	Ø 600 Fond plat	Ø 800	Ø 800 Fond plat
POIDS (kg)	1,5	6	6	10	10
POIDS MOUSSE (kg)	2,5	9,5	9,5	19	19
VOLUME TOTAL (l)	30	100	70	210	170
FLOTTABILITÉ UTILE	9,3	33,5	12,8	70	77
FLOTTABILITÉ UTILE MOUSSÉE	7,8	27,5	6,5	60	67,5

BOUÉES CYLINDRIQUES

SPÉCIFICATIONS	Ø 400	Ø 600	Ø 600 Fond plat	Ø 800	Ø 800 Fond plat
POIDS (kg)	2,5	7	7	12	12
POIDS MOUSSE (kg)	4	10,5	10,5	21,5	21,5
VOLUME TOTAL (l)	30	120	90	260	220
FLOTTABILITÉ UTILE	9,3	33,5	12,8	70	77
FLOTTABILITÉ UTILE MOUSSÉE	7,8	27,5	6,5	60	67,5

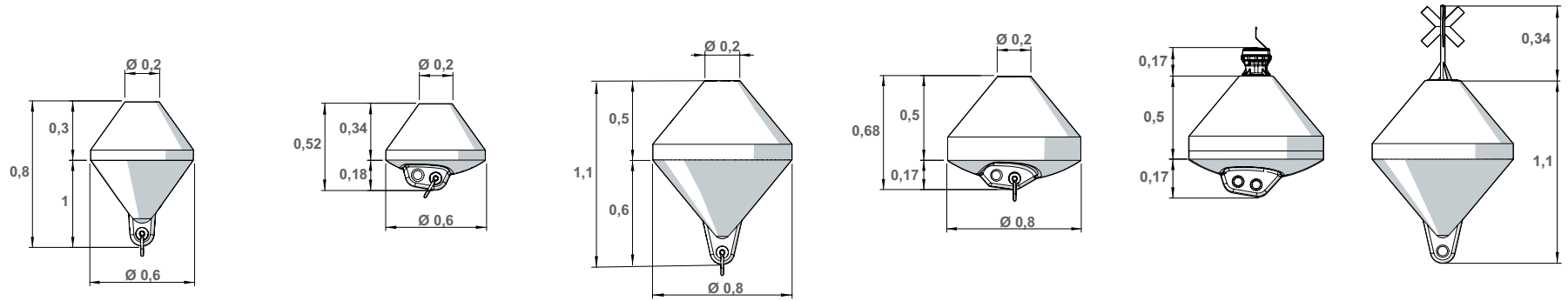
BOUÉES SPHÉRIQUES

SPÉCIFICATIONS	Ø 400	Ø 600	Ø 600 Fond plat	Ø 800	Ø 800 Fond plat
POIDS (kg)	2,5	7	7	12	12
POIDS MOUSSE (kg)	4	12	13	24	24
VOLUME TOTAL (l)	50	130	90	270	230
FLOTTABILITÉ UTILE	9,3	33,5	12,8	70	77
FLOTTABILITÉ UTILE MOUSSÉE	7,8	27,5	6,5	60	67,5

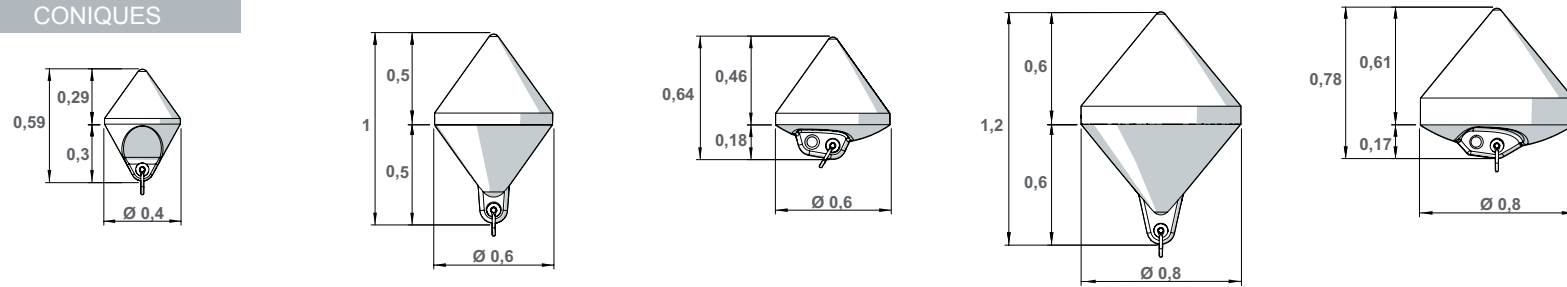


BOUÉES DE PLAGE

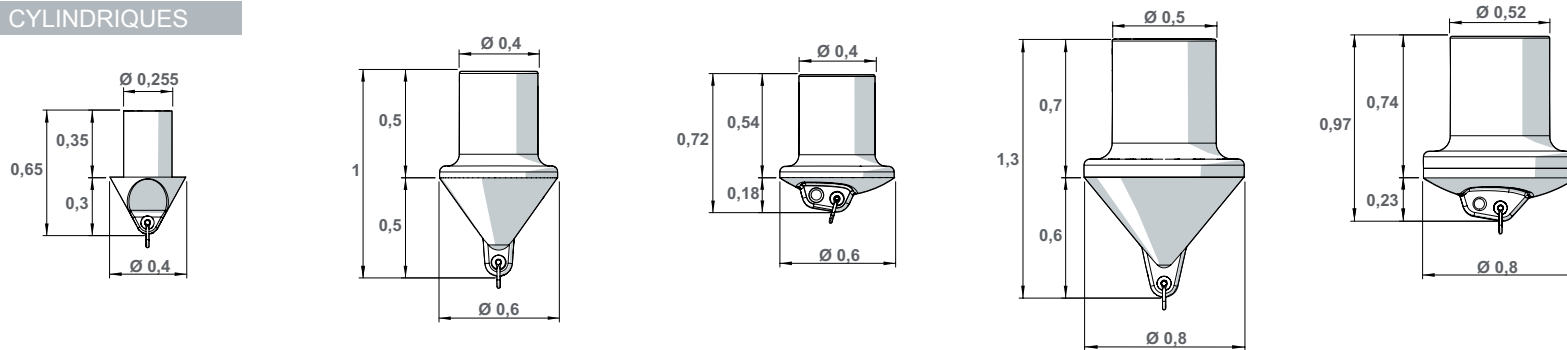
TRONCONIQUES



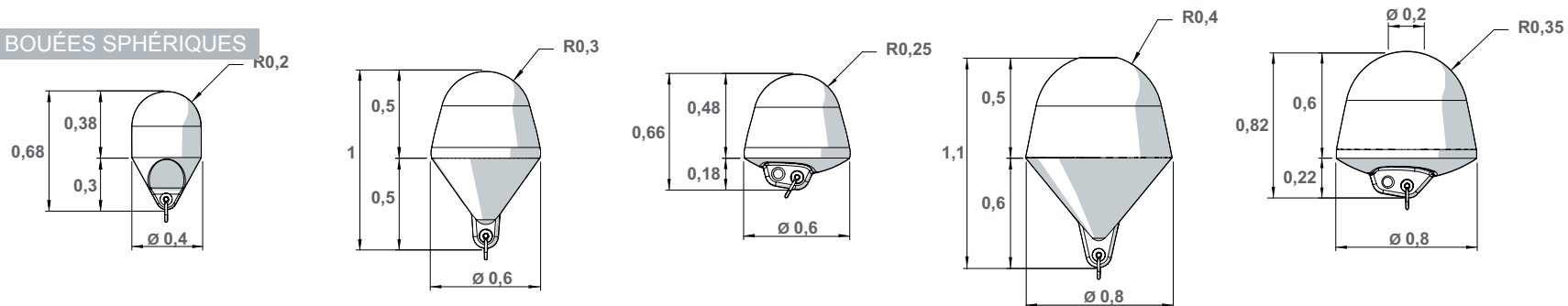
CONIQUES



CYLINDRIQUES



BOUÉES SPHÉRIQUES



Les photos et illustrations publiées sont non contractuelles.

APPLICATIONS: Coastal, estuary, beach, river

MATERIAL: supple PE / PEHD / PEHD foamed

CONICAL TRUNCATED BUOYS

SPECIFICATIONS	Ø 600	Ø 600 Flat bottom	Ø 800	Ø 800 Flat bottom
WEIGHT (kg)	6	6	10	10
WEIGHT FOAM (kg)	9,5	9,5	19	19
TOTAL VOLUME (l)	100	70	210	170
USEFUL BUOYANCY	33,5	12,8	70	77
USEFUL BUOYANCY FOAMED	27,5	6,5	60	67,5



CONICAL BUOYS

SPECIFICATIONS	Ø 400	Ø 600	Ø 600 Flat bottom	Ø 800	Ø 800 Flat bottom
WEIGHT (kg)	1,5	6	6	10	10
WEIGHT FOAM (kg)	2,5	9,5	9,5	19	19
TOTAL VOLUME (l)	30	100	70	210	170
USEFUL BUOYANCY	9,3	33,5	12,8	70	77
USEFUL BUOYANCY FOAMED	7,8	27,5	6,5	60	67,5



CYLINDRICAL BUOYS

SPECIFICATIONS	Ø 400	Ø 600	Ø 600 Flat bottom	Ø 800	Ø 800 Flat bottom
WEIGHT (kg)	2,5	7	7	12	12
WEIGHT FOAM (kg)	4	10,5	10,5	21,5	21,5
TOTAL VOLUME (l)	30	120	90	260	220
USEFUL BUOYANCY	9,3	33,5	12,8	70	77
USEFUL BUOYANCY FOAMED	7,8	27,5	6,5	60	67,5

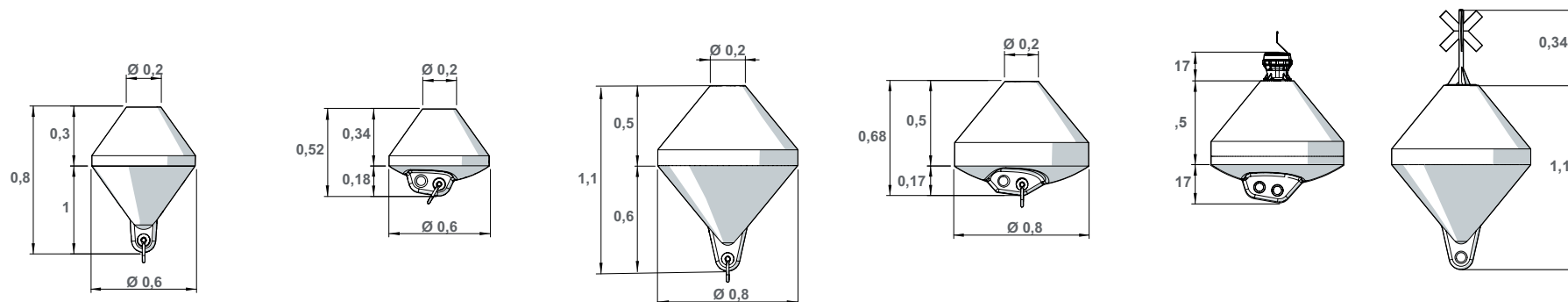


SPHERICAL BUOYS

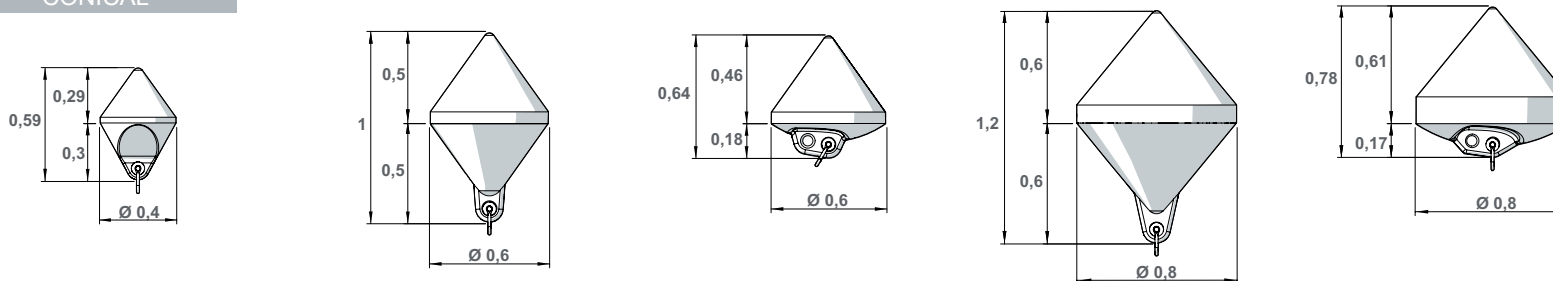
SPECIFICATIONS	Ø 400	Ø 600	Ø 600 Flat bottom	Ø 800	Ø 800 Flat bottom
WEIGHT (kg)	2,5	7	7	12	12
WEIGHT FOAM (kg)	4	12	13	24	24
TOTAL VOLUME (l)	50	130	90	270	230
USEFUL BUOYANCY	9,3	33,5	12,8	70	77
USEFUL BUOYANCY FOAMED	7,8	27,5	6,5	60	67,5

BEACONING BUOYS

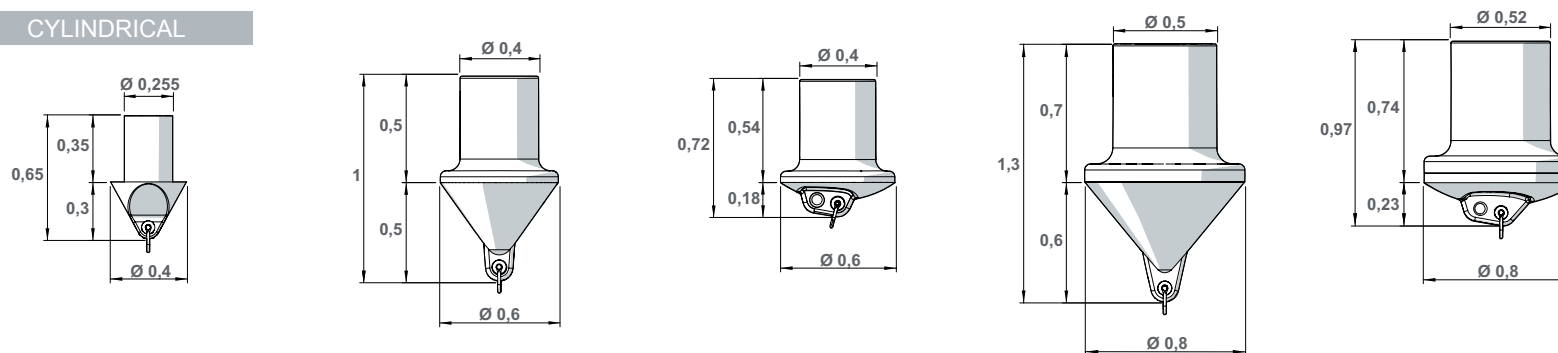
CONICAL TRUNCATED



CONICAL



CYLINDRICAL



SPHERICAL

