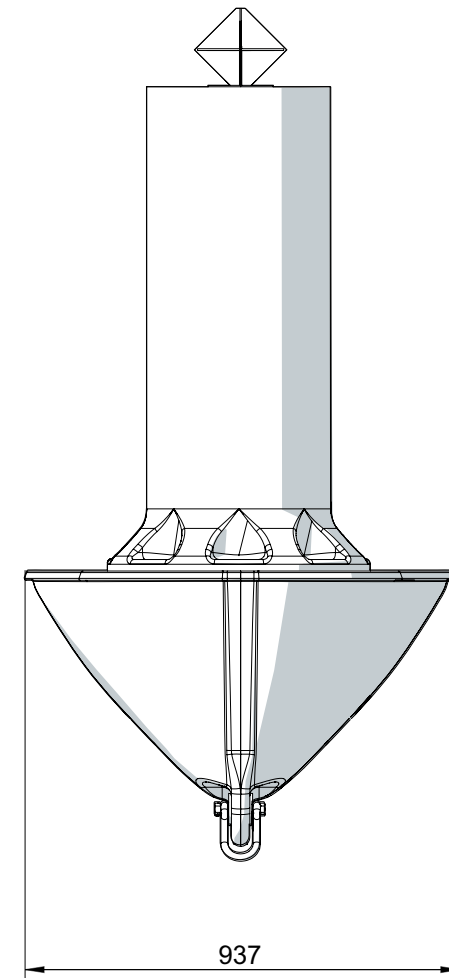
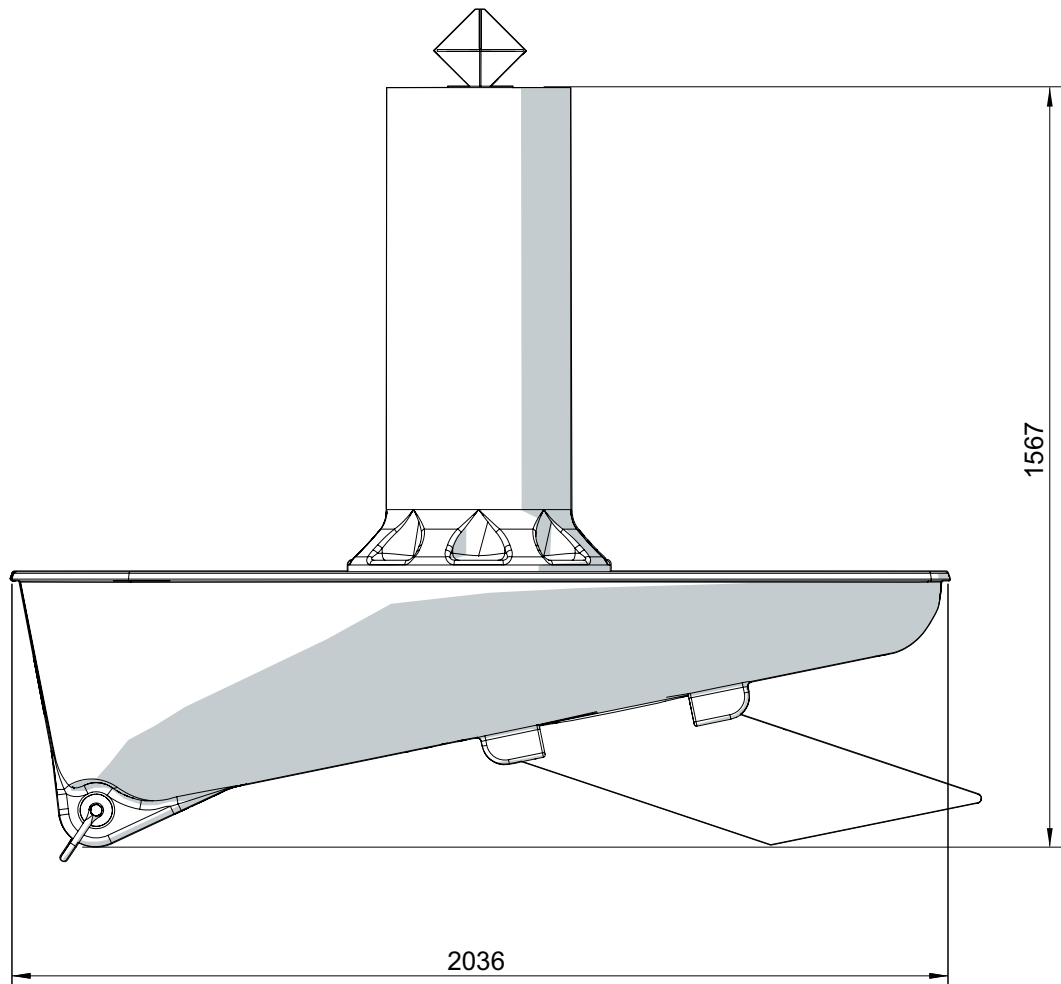


BALISAGE FLOTTANT



SPÉCIFICATIONS	
APPLICATIONS	Estuaire, rivière, fleuve
POIDS SANS LEST (t)	0,04
LEST AJUSTABLE	25 kg
PLAN FOCAL	1,3
TIRANT D'EAU	0,5
COURANT MAXIMUM	10 nœuds
MATERIAU	Polyéthylène moyenne densité
DÉRIVE	Lest en acier

Kit ARNITE avec manille sécurisés large



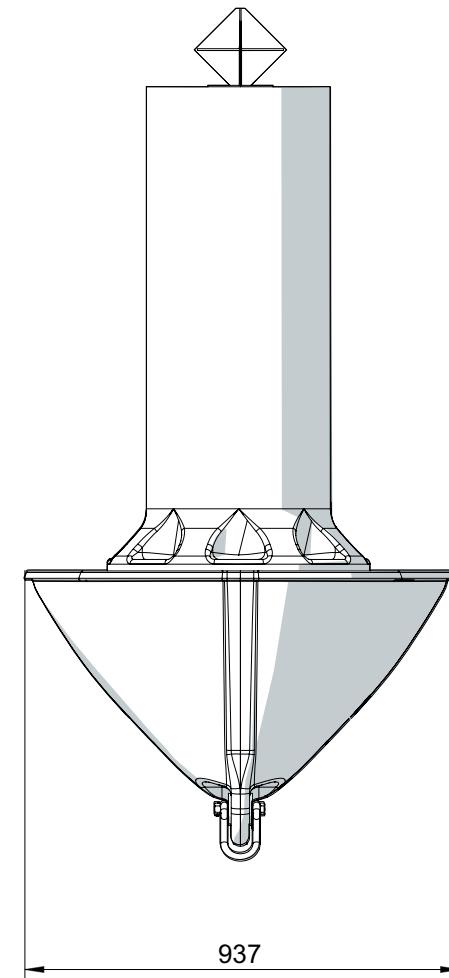
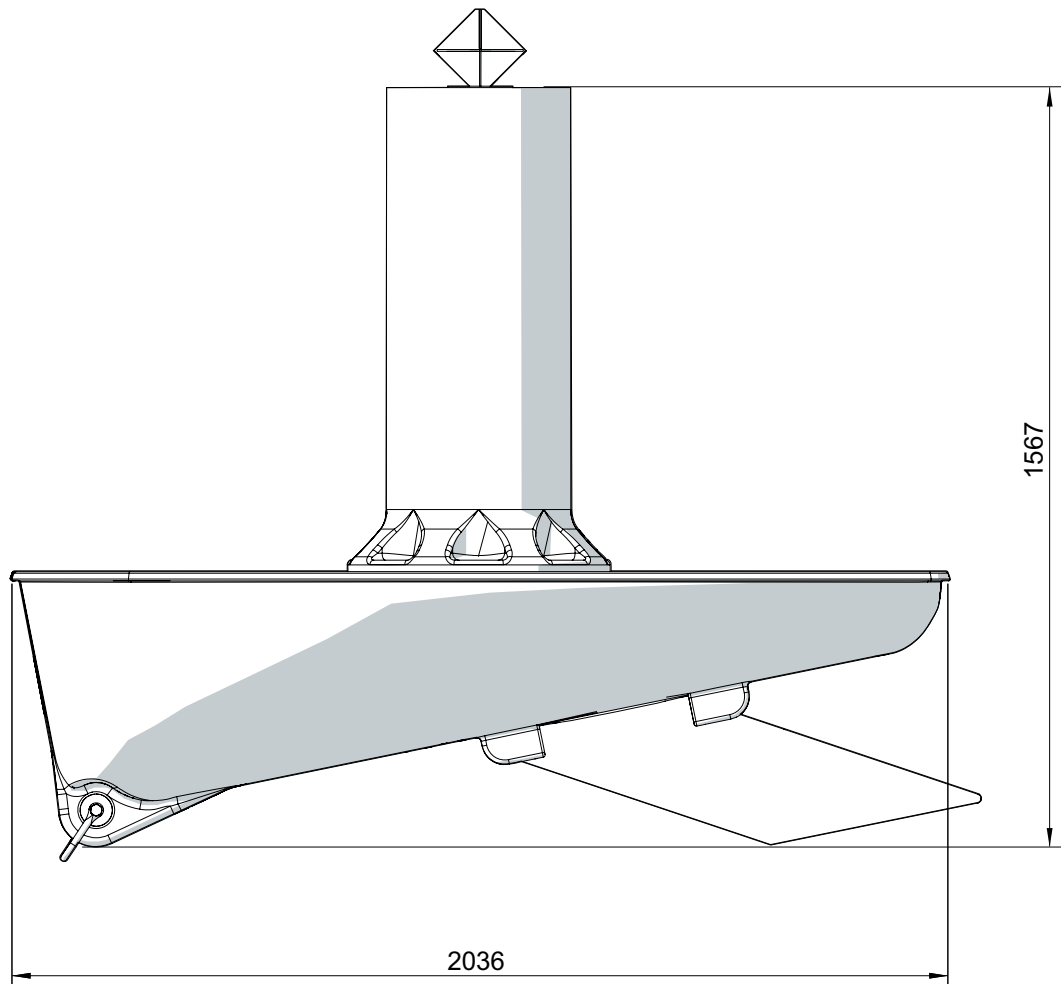
TRACKLESS

FLOATING BEACONING



SPECIFICATIONS	
APPLICATIONS	River, estuary
WEIGHT WITH BALLAST (t)	0,04
BALLAST WEIGHT-ADJUSTABLE	25 kg
FOCAL PLANE	1,3
DRAUGHT	0,5
MAXIMUM CURRENT	10 knots
MATERIAL	Medium density polyethylene
DRIFT	Steel ballast

Kit ARNITE with secured wide shackle



TRACKLESS