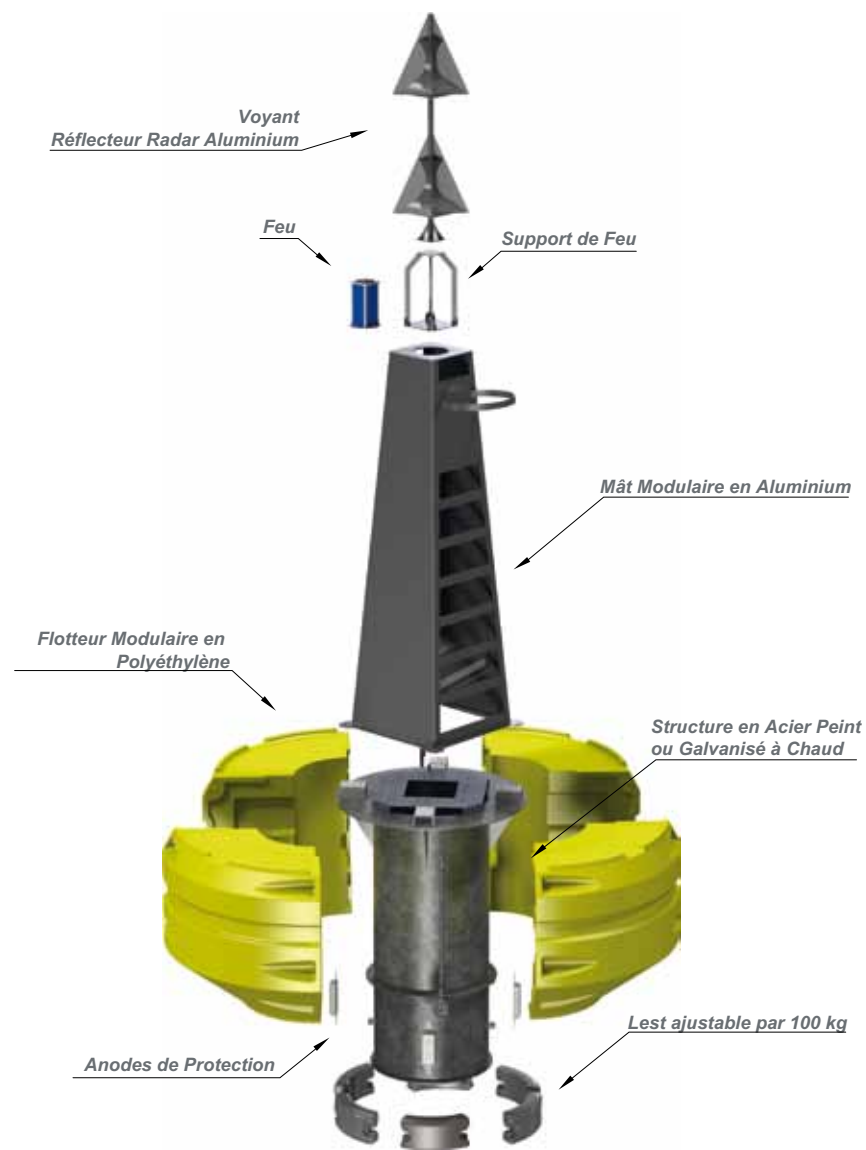




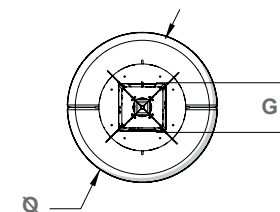
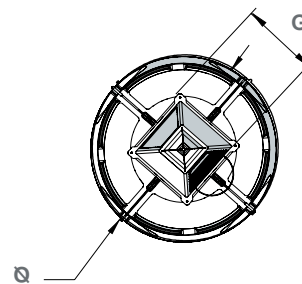
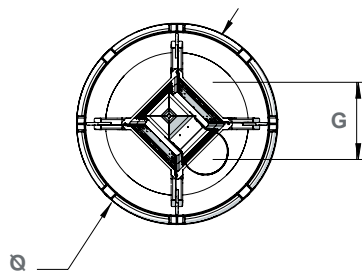
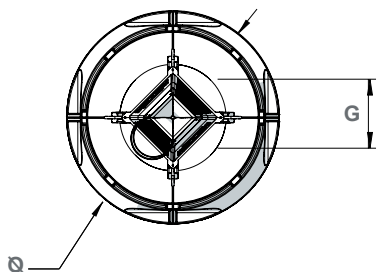
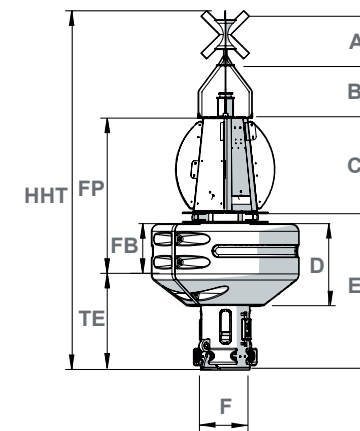
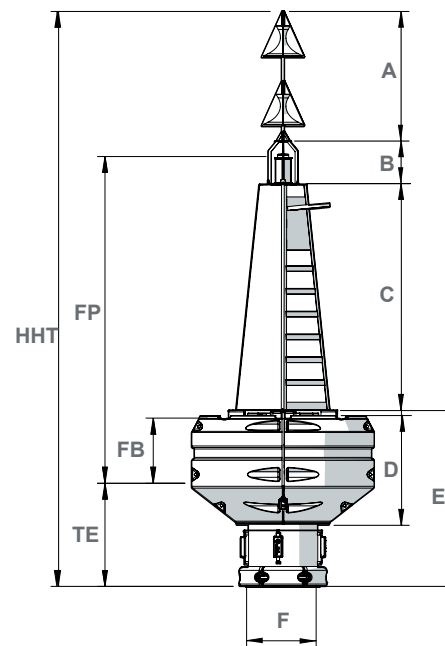
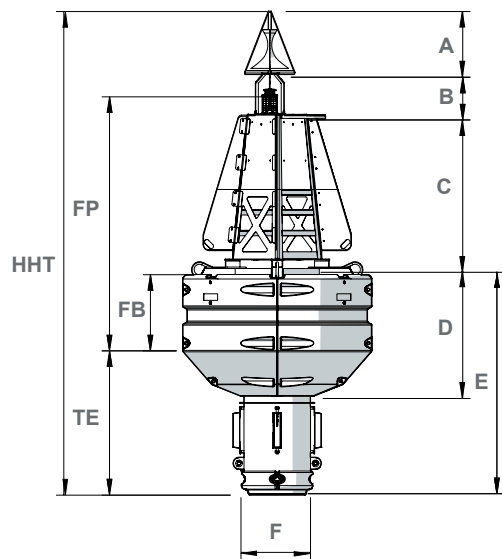
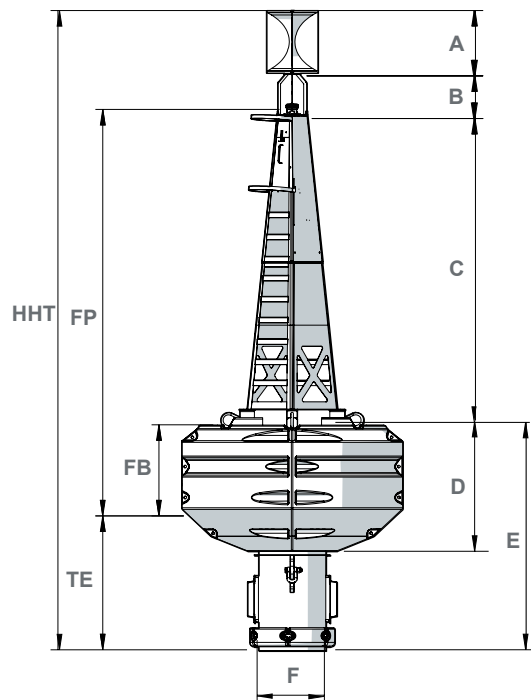
SPÉCIFICATIONS	8000	5700	4000	2000
POIDS AVEC LEST (t)	0,2	0,24	0,2	0,08
FLOTTABILITÉ (kg/cm)	64	46	38	22
SURFACE VISIBLE (m²)	7,8	6,2	5,2	2,5

DIMENSIONS (m)	8000	5700	4000	2000
Ø : Diamètre	3	2,6	2,4	1,9
PF : Plan focal	5,4	3,4	4,1	2,4
TE : Tirant d'eau	1,9	2,1	1,5	1,3
FB : Franc bord	1,1	0,8	0,7	0,6
HHT : Hauteur hors tout	8,7	6,6	7,5	4,6
A : Marque de jour	0,8	0,8	1,7	0,7
B : Support de feu	0,5	0,5	0,5	0,6
C : Mât	4	2	3	1,2
D : Hauteur de flotteur	1,7	1,6	1,4	1
E : Structure	3,2	3,2	2,3	2
F : Diamètre de structure	0,9	0,9	0,9	0,6
G : Largeur hors tout du mât	0,9	0,9	0,9	1,1



Vue éclatée d'une JET4000 J PF4 SPL

Les éléments de mouillage (manilles, chaînes, émerillons, corps-morts) sont disponibles dans la section mouillage du catalogue.



JET 8000 J PF5 STD

JET 5700 J PF3 SPL

JET 4000 J PF4 SPL

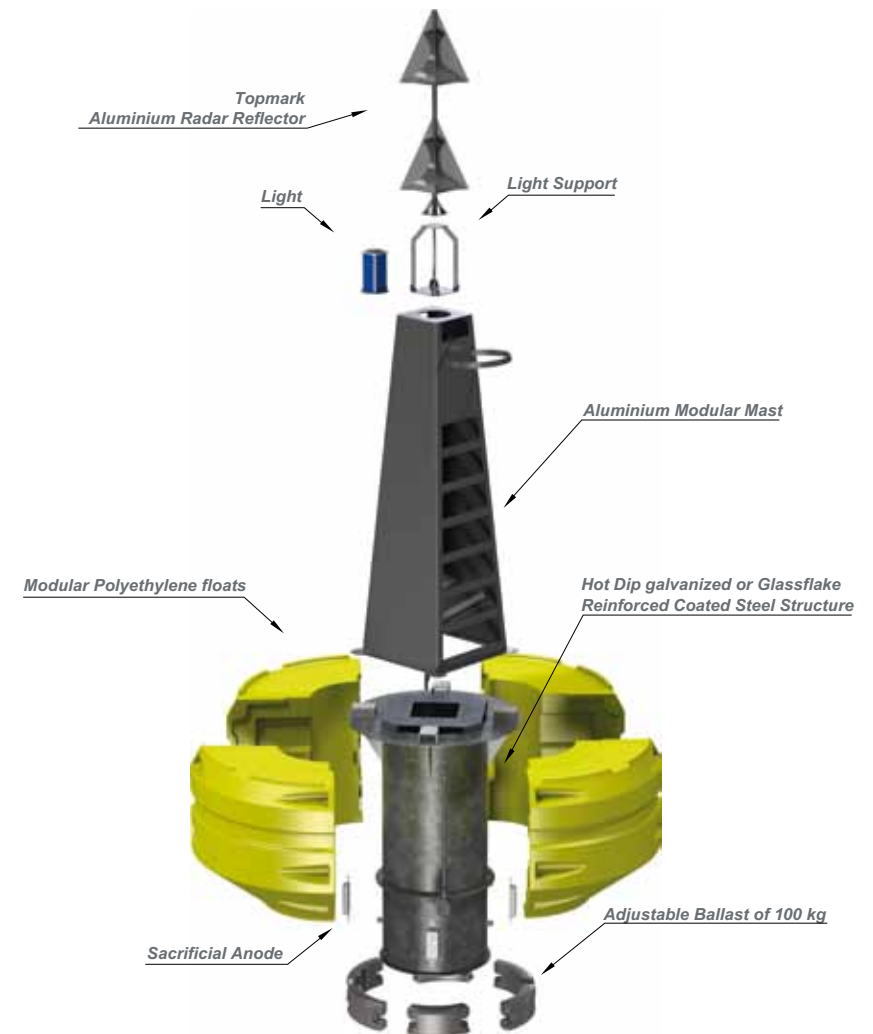
JET 2000 J PF2.5 STD

Les photos et illustrations publiées sont non contractuelles.



SPECIFICATIONS	8000	5700	4000	2000
WEIGHT WITH BALLAST (t)	0,2	0,24	0,2	0,08
BUOYANCY (kg/cm)	64	46	38	22
VISIBLE SURFACE (m²)	7,8	6,2	5,2	2,5

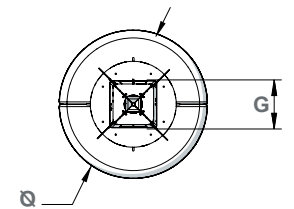
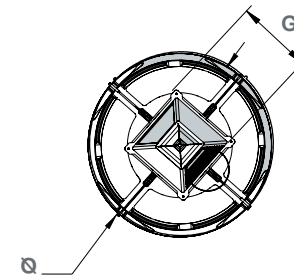
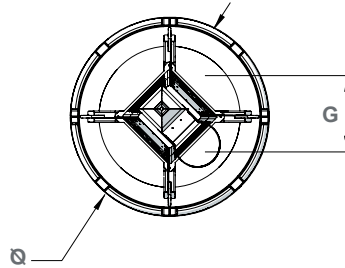
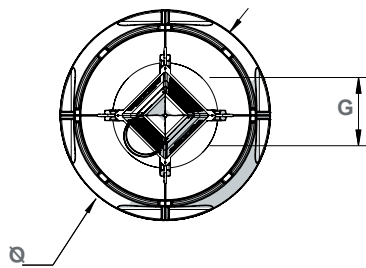
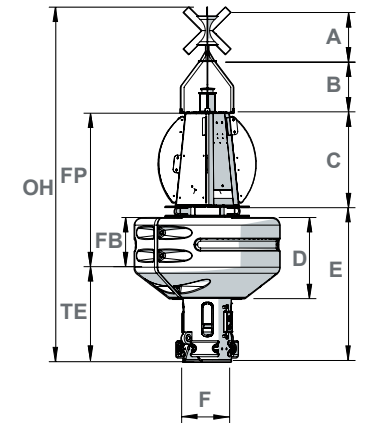
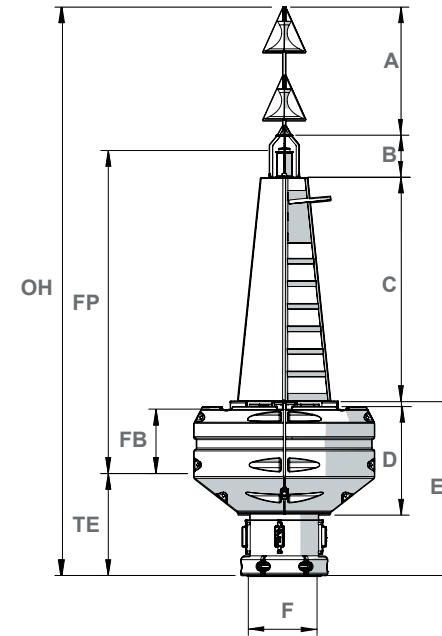
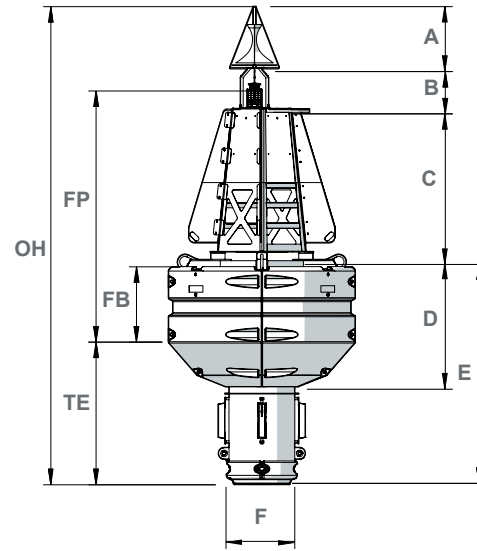
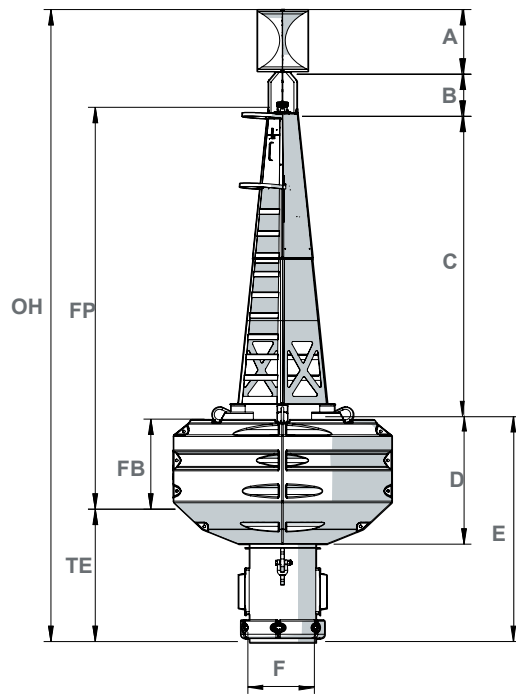
DIMENSIONS (m)	8000	5700	4000	2000
Ø : Diameter	3	2,6	2,4	1,9
FP : Focal Plane	5,4	3,4	4,1	2,4
TE : Draught	1,9	2,1	1,5	1,3
FB : Freeboard	1,1	0,8	0,7	0,6
OH : Overall Height	8,7	6,6	7,5	4,6
A : Topmark	0,8	0,8	1,7	0,7
B : Light support	0,5	0,5	0,5	0,6
C : Mast	4	2	3	1,2
D : Float height	1,7	1,6	1,4	1
E : Structure	3,2	3,2	2,3	2
F : Diameter of structure	0,9	0,9	0,9	0,6
G : Overall width of mast	0,9	0,9	0,9	1,1



JET 4000 J PF4 SPL exploded view

Anchoring elements (shackles, chains, swivels, sinkers) are available in the mooring accessories section in the catalogue

JET 8000 / 5700 / 4000 / 2000 SKIRT STEEL



JET8000 J PF5 STD

JET5700 J PF3 SPL

JET4000 J PF4 SPL

JET2000 J PF2.5 STD

Non-contractual illustrations and photos