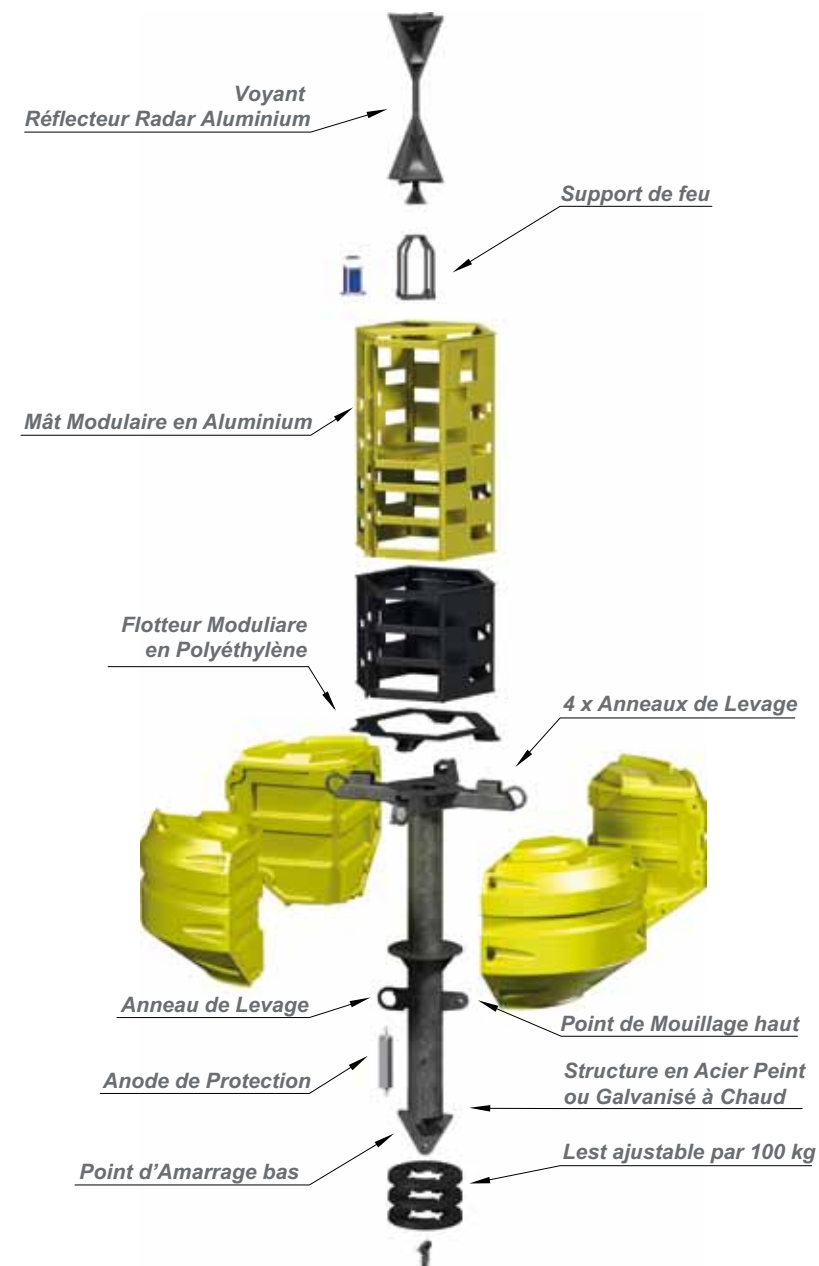




SPÉCIFICATIONS	9000	7000	5000
POIDS AVEC LEST (t)	2	1,8	1,7
FLOTTABILITÉ (kg/cm)	66	50	40
SURFACE VISIBLE (m²)	7,53	6,53	5,44

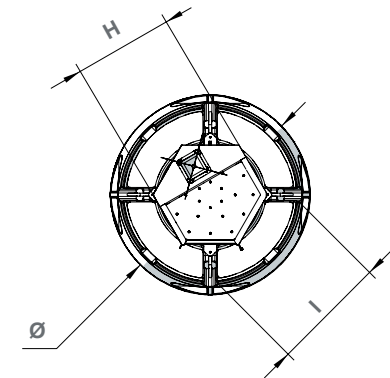
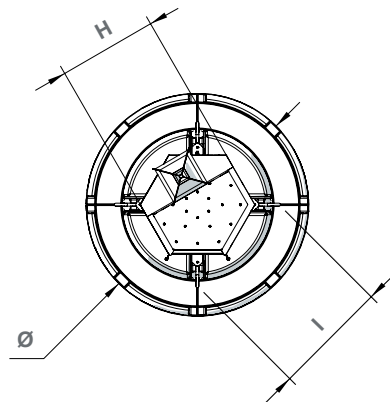
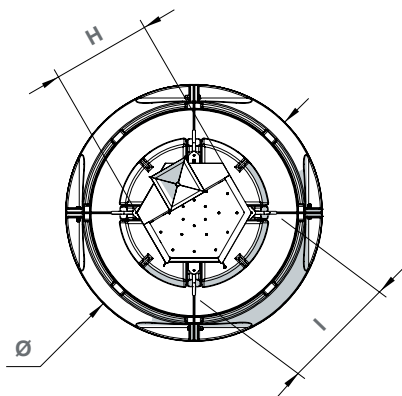
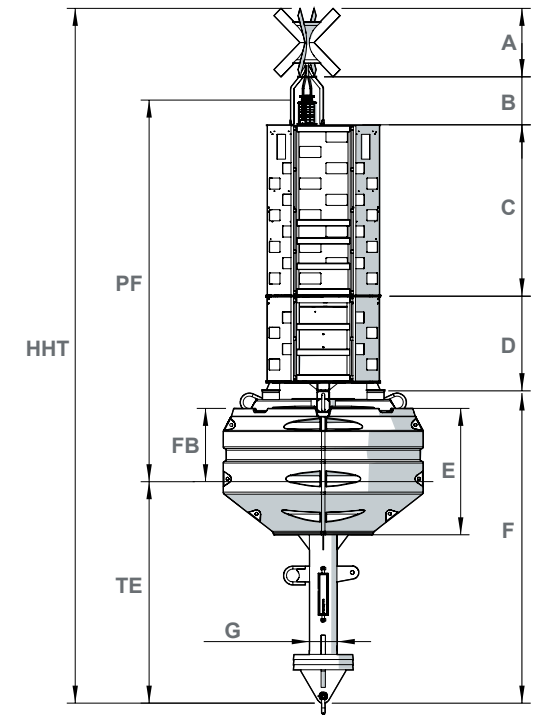
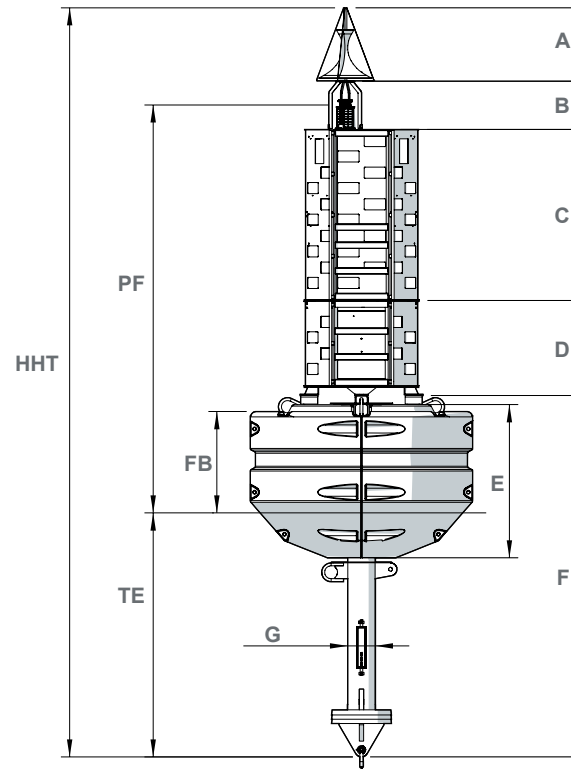
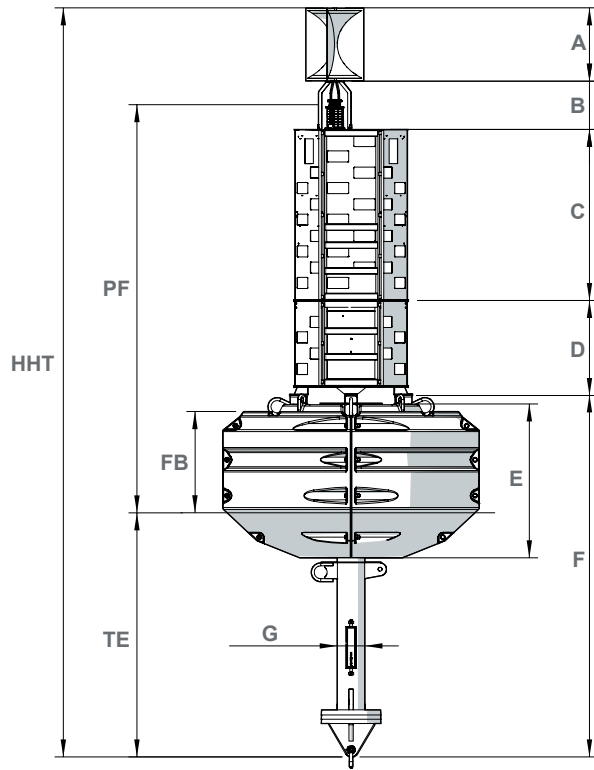
DIMENSIONS (m)	9000	7000	5000
Ø : Diamètre	3,0	2,6	2,4
PF : Plan focal	4,8	4,8	4,5
TE : Tirant d'eau	2,9	2,9	2,6
FB : Franc bord	1,2	1,2	0,9
HHT : Hauteur hors tout	8,8	8,8	8,1
A : Marque de jour	0,9	0,9	0,8
B : Support de feu	0,6	0,6	0,6
C : Mât supérieur	2,0	2,0	2,0
D : Mât inférieur	1,1	1,1	1,1
E : Hauteur de flotteur	1,8	1,8	1,5
F : Structure	4,2	4,2	2,0
G : Diamètre de structure	0,3	0,3	0,3
H : Largeur hors tout du mât	1,2	1,2	1,2
I : Largeur hors tout de structure	1,3	1,3	1,3



Vue éclatée d'une JET 5000 QI PF4 HV

Les éléments de mouillage (manilles, chaînes, émerillons, corps-morts) sont disponibles dans la section mouillage du catalogue.

JET 9000 / 7000 / 5000 QI PF4 HV



JET 9000 QI PF4 HV

JET 7000 QI PF4 HV

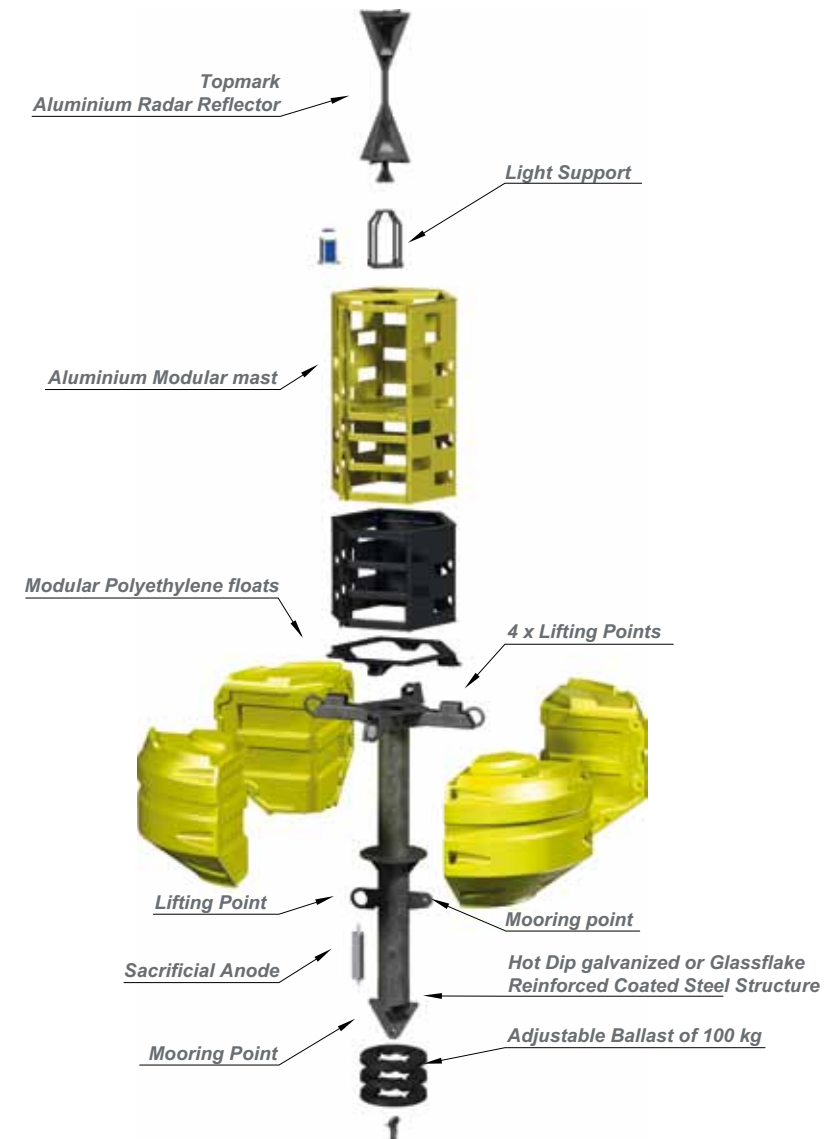
JET 5000 QI PF4 HV

Les photos et illustrations publiées sont non contractuelles.



SPECIFICATIONS	9000	7000	5000
WEIGHT WITH BALLAST (t)	2	1,8	1,7
BUOYANCY (kg/cm)	66	50	40
VISIBLE SURFACE (m ²)	7,53	6,53	5,44

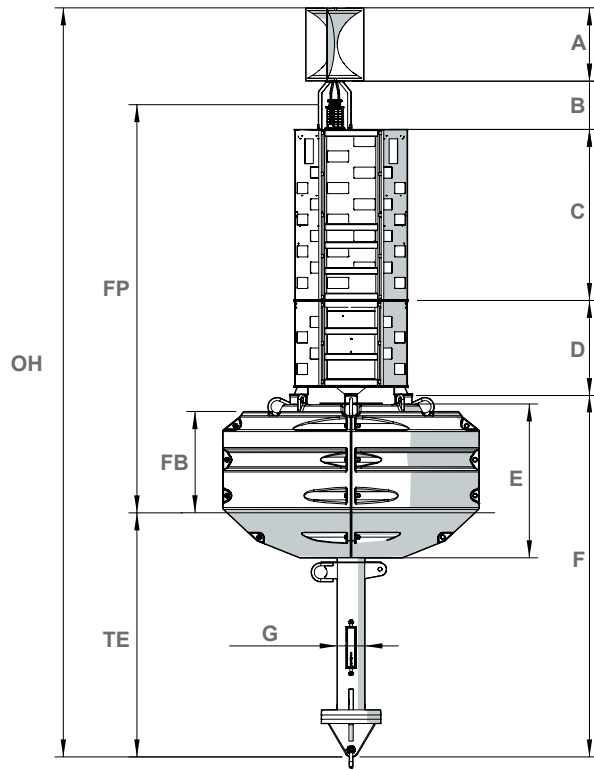
DIMENSIONS (m)	9000	7000	5000
Ø : Diameter	3,0	2,6	2,4
FP : Focal Plane	4,8	4,8	4,5
TE : Draught	2,9	2,9	2,6
FB : Freeboard	1,2	1,2	0,9
OH : Overall Height	8,8	8,8	8,1
A : Topmark	0,9	0,9	0,8
B : Light support	0,6	0,6	0,6
C : Upper mast	2,0	2,0	2,0
D : Lower mast	1,1	1,1	1,1
E : Float height	1,8	1,8	1,5
F : Structure	4,2	4,2	2,0
G : Diameter of structure	0,3	0,3	0,3
H : Overall width of mast	1,2	1,2	1,2
I : Overall width of structure	1,3	1,3	1,3



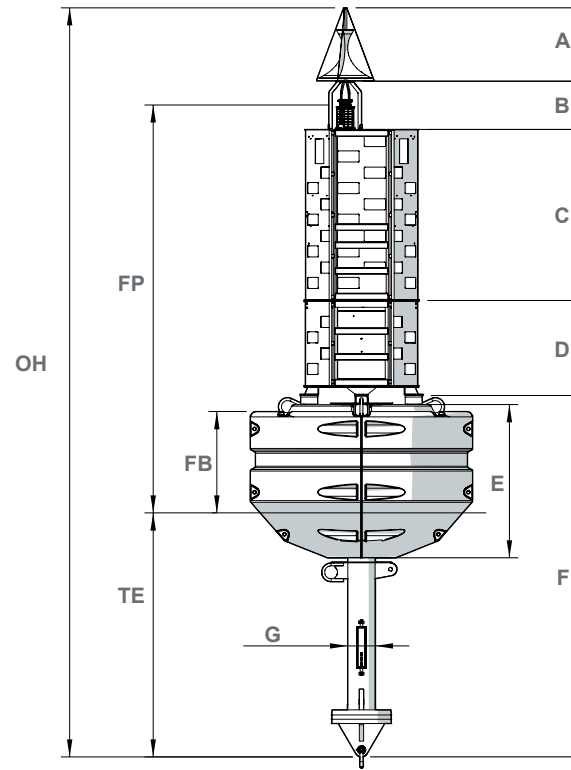
JET 5000 QI PF4 HV exploded view

Anchoring elements (shackles, chains, swivels, sinkers) are available in the mooring accessories section in the catalogue

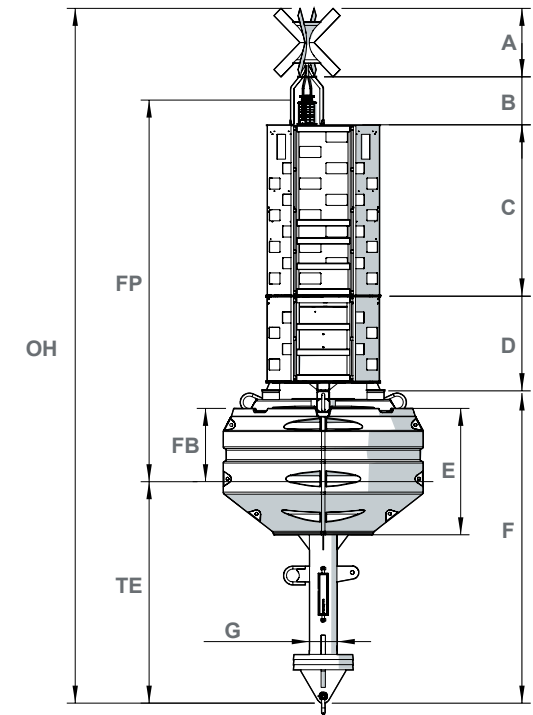
JET 9000 / 7000 / 5000 QI PF4 HV



JET 9000 QI PF4 HV



JET 7000 QI PF4 HV



JET 5000 QI PF4 HV

Non-contractual illustrations and photos