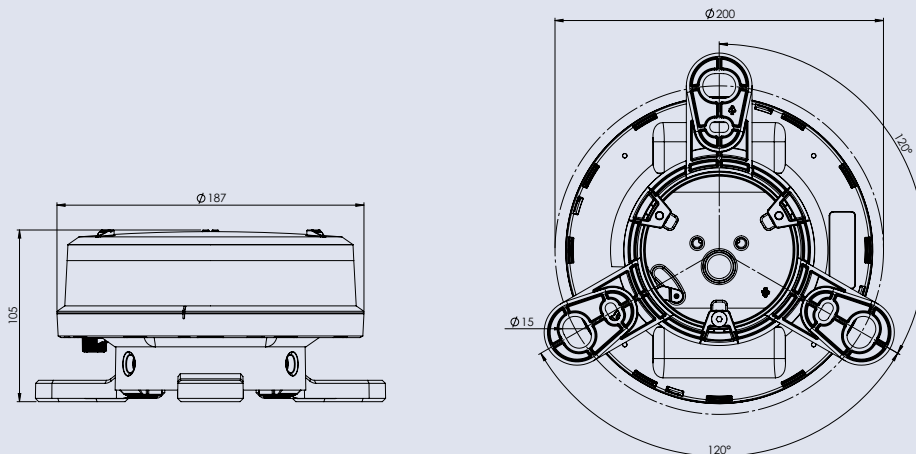


M660

Linterna LED
autocontenida para
boyas y balizas
pequeñas, hasta
4 NM de alcance

- Batería de iones de litio con una vida útil de 7 años o más
- Innovador control Bluetooth® para programación a distancias de hasta 50 metros
- Captación de energía solar mejorada, 50% más
- Cuatro opciones de montaje diferentes: Montaje estándar con 3 agujeros para pernos en círculos de 150 mm y 200 mm. Montaje en postes circulares de 60 mm o 73 mm de diámetro.
- Producto disponible con puerto de carga
- Muy liviana e impermeable



Rendimiento óptico

Máxima intensidad IALA pico	
rojo	40 cd
verde	42 cd
blanco	71 cd
amarillo	52 cd
azul	18 cd

NOTA: La intensidad IALA pico depende de la ubicación. Para ver el rendimiento en el lugar donde realizará la instalación, visite www.marine.sabik.com.

Especificaciones técnicas

Diámetro visual/mecánico del lente	187 mm
Material del lente	Policarbonato UV estabilizado
Fuente de luz	Diodo emisor de luz (LED) de alta potencia
Divergencia vertical	>8° (FWHM)
Módulo solar	Celdas de alta eficiencia; MPPT
Batería	Iones de litio (IEC 62133)
Capacidad de la batería / Doble batería	19 Wh / 38 Wh
Grado de protección	IP 68
Peso	0.8 kg
Instalación (adaptador)	3 x M6 en 150 mm y 3 x M12 en 200 mm
Instalación (en poste)	3 x #10-14 diámetro 60 mm o 73 mm

Códigos de los productos

Color	M660 sin interruptor	M660 con interruptor	M660 con doble batería	M660 con puerto de carga
rojo	M660R	M660R-S	M660R-2B	M660R-C
verde	M660G	M660G-S	M660G-2B	M660G-C
blanco	M660W	M660W-S	M660W-2B	M660W-C
amarillo	M660Y	M660Y-S	M660Y-2B	M660Y-C
azul	M660B	M660B-S	M660B-2B	M660B-C

Ejemplo de código de producto: M660RSC2B

- **M660R** es el código Sabik/Carmanah para una linterna M660 en color rojo
- con una selección de interruptor, puerto de carga y doble batería

Sabik Marine tiene una red de distribución mundial.

Para encontrar el distribuidor más cercano, visite www.sabik-marine.com

OY SABIK Ab | Finlandia e internacional | Tel. +358 19 560 1100 | sales@sabik-marine.com

SABIK Americas | Victoria, Columbia Británica, Canadá | Tel. +1 250 380 0052 | sales.americas@sabik-marine.com

SABIK Germany | Tel +49 385 67 67 00 - 0 | sales.de@sabik-marine.com

SABIK Ltd | Reino Unido | Tel. +44 1603 250220 | sales.uk@sabik-marine.com

SABIK PTE Ltd | Singapur/Asia | Tel. +65 62934348 | sales.sg@sabik-marine.com

SABIK Russia | Rusia y Comunidad de Estados Independientes | Tel. +7 9219528121 | sales.ru@sabik-marine.com

Diseñada y ensayada de acuerdo con las normas industriales más exigentes:

Inmersión: EN 60529; IP68; MIL-STD-202G: Método 104A, Condición de ensayo B

Choques y vibraciones: MIL-STD-202G: Choque, Pulsación especificada, Método 213B, Condición de ensayo G; Vibración, Método 204, Condición de ensayo B, pico de 10 g

Corrosión: MIL-STD-810G: Niebla salina, Método 509.4, 2 ciclos de 48 horas a 35°C, ASTM B117-73 (1979)

Radiación solar: MIL-STD-810G: Radiación solar, Método 505.5, Procedimiento II, Ciclo climático A2

Granizo: EN 61215, DE de 25 mm hasta 23 m/s

EMC/EMI/ESD: CFR 47 Parte 15, Subparte B, Sección 15.109; EN 60945: 2002, Cláusulas 9.3, 10.4 y 10.9

CE:

Radio: EN 300 328 V1.9.1

Emisiones: EN 301 489-3 V1.6.1, EN 55022:2010/AC:2011

Inmunidad: EN 301 489-3 V1.6.1

Fuente de luz: IALA E-200-1 (2008)

Representante

www.sabik-marine.com

SABIK
a Carmanah company

Las especificaciones dependen de las condiciones ambientales locales. Las especificaciones pueden estar sujetas a cambio. El logo de Carmanah-Sabik es una marca comercial conjunta de CarmanahTechnologies Corp. y Sabik Oy.

Acerca de la tecnología inalámbrica Bluetooth®

La tecnología inalámbrica Bluetooth es el estándar mundial que permite conectar una amplia gama de dispositivos electrónicos de manera sencilla. La versión 4.0 ofrece tecnología Bluetooth de baja energía y crea nuevas oportunidades de aplicaciones para teléfonos móviles, electrónica de consumo, computadoras personales, el sector automotriz, la industria de la salud y el bienestar, el deporte y la actividad física y los hogares inteligentes. Con casi dos mil millones de dispositivos entregados anualmente, la tecnología Bluetooth es la única solución inalámbrica comprobada para desarrolladores, fabricantes de productos y consumidores de todo el mundo. Respaldado por empresas líderes de la industria, el Bluetooth SIG permite que más de 18.000 empresas miembro colaboren, innoven y guíen el desarrollo de la tecnología inalámbrica Bluetooth. Si desea obtener más información, visite www.bluetooth.com.