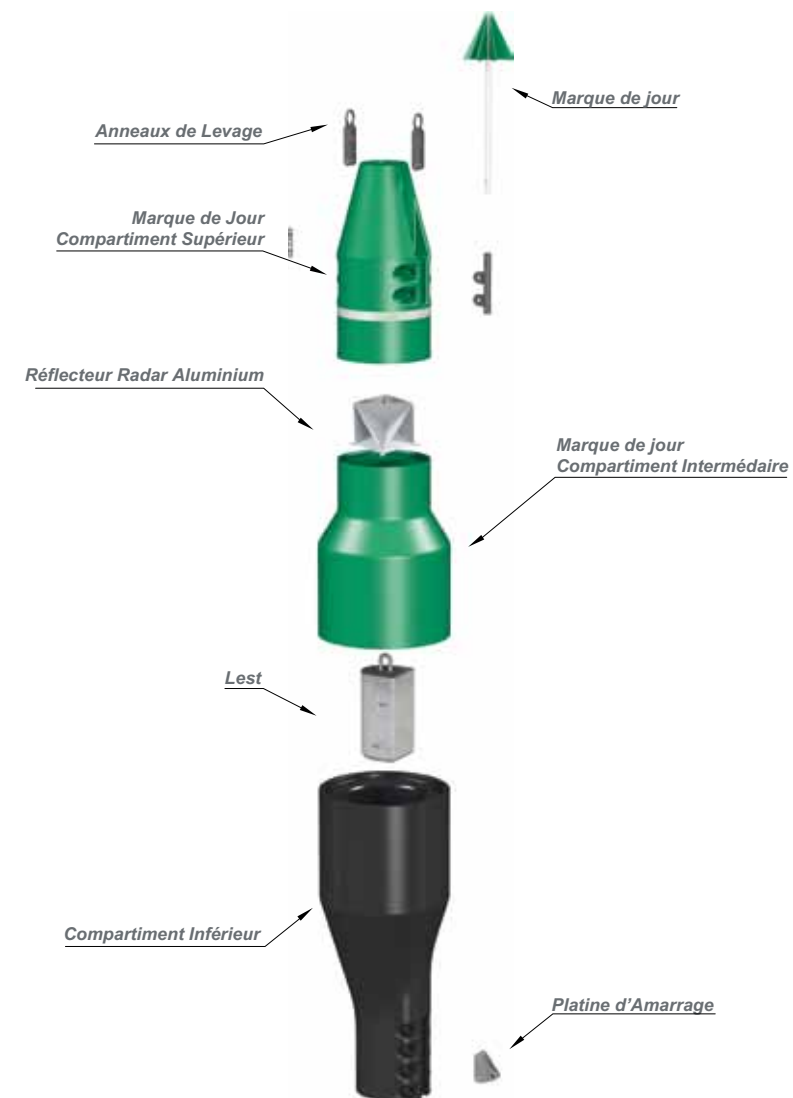


BALISAGE FLOTTANT



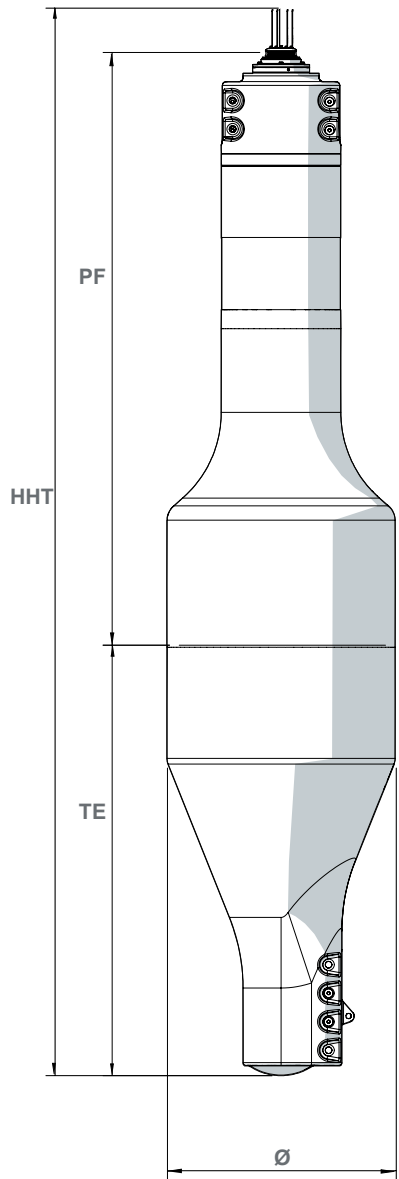
SPÉCIFICATIONS	ES 1200	ES 900	ES 630	ES 450	ES 1700
POIDS AVEC LEST (t)	1,3	0,7	0,2	0,08	0,4
FLOTTABILITÉ (kg/cm)	11	7	3	2	1
SURFACE VISIBLE (m²)	2,5	2	0,7	0,5	0,3

DIMENSIONS (m)	ES 1200	ES 900	ES 630	ES 450	ES 1700
Ø : Diamètre	1,2	0,9	0,6	0,45	0,4
PF : Plan focal	3	2,6	1,8	1,3	1,9
TE : Tirant d'eau	2,2	2,1	1,8	1	1,8
HHT : Hauteur hors tout	6	5,3	4,2	2,4	4,4
A : Marque de jour	—	1	1	—	0,8

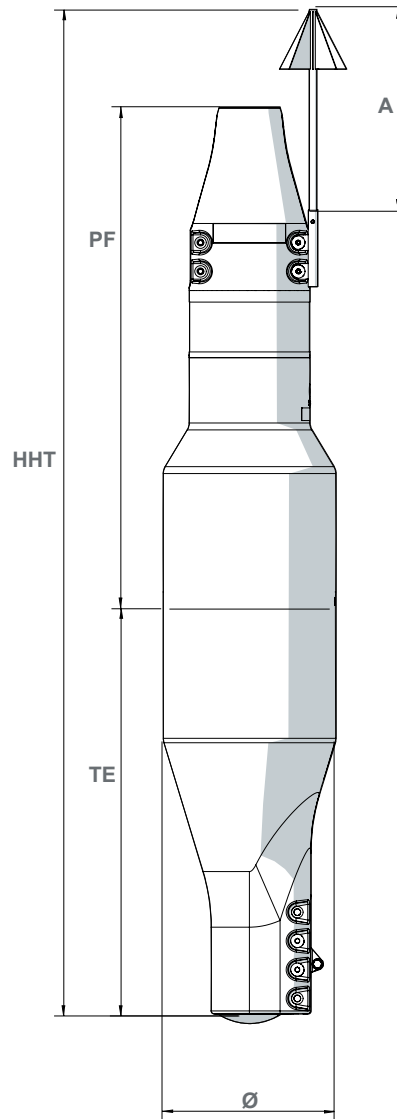


Vue éclatée d'une ES 900

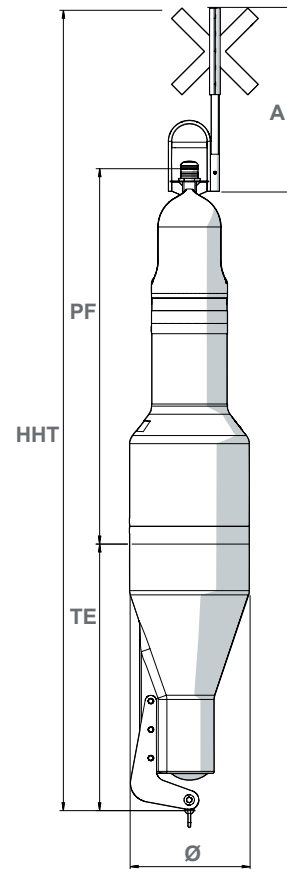
Les éléments de mouillage (manilles, chaînes, émerillons, corps-morts) sont disponibles dans la section mouillage du catalogue.



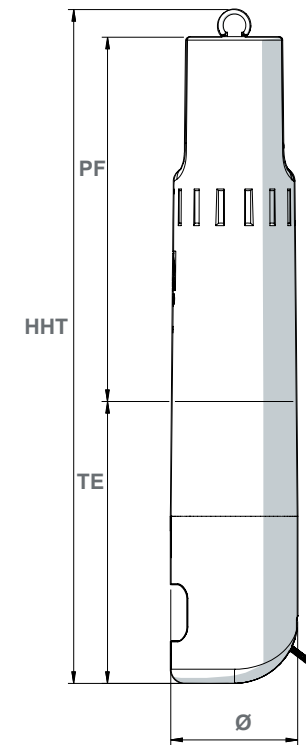
ES 1200



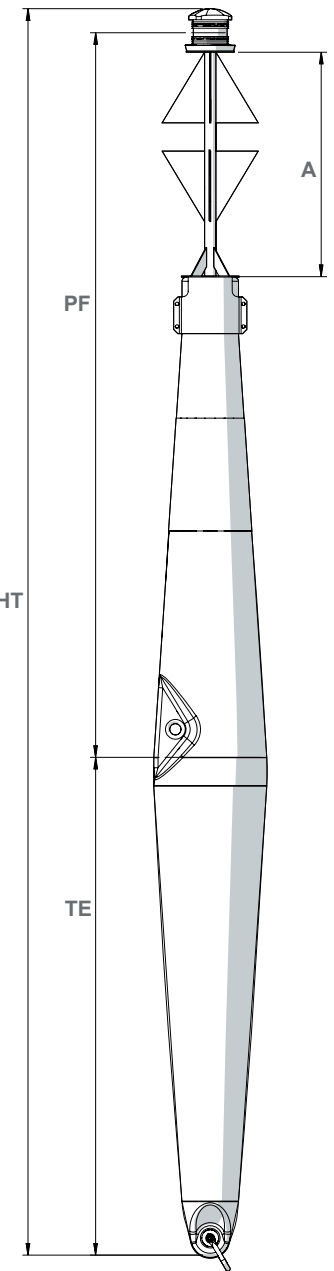
ES 900



ES 630



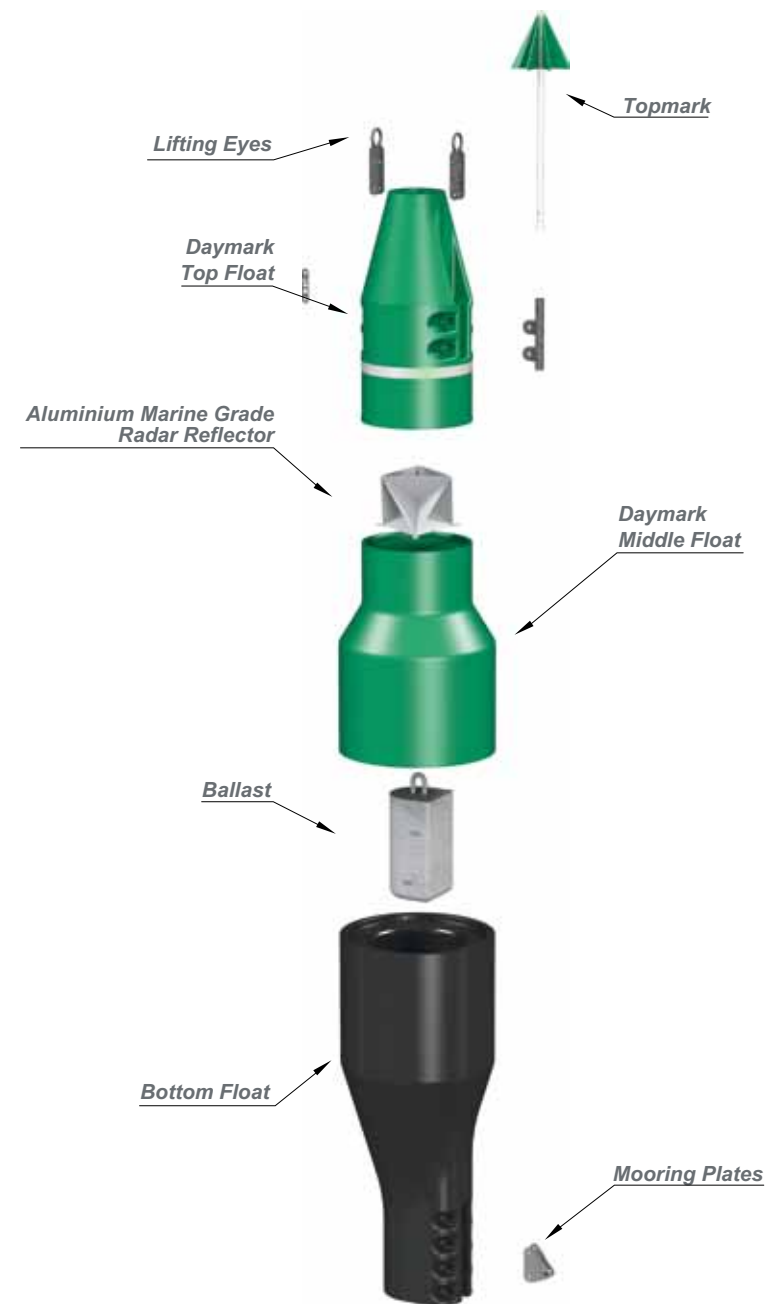
ES 450



ES 1700

Les photos et illustrations publiées sont non contractuelles.

FLOATING BEACONING

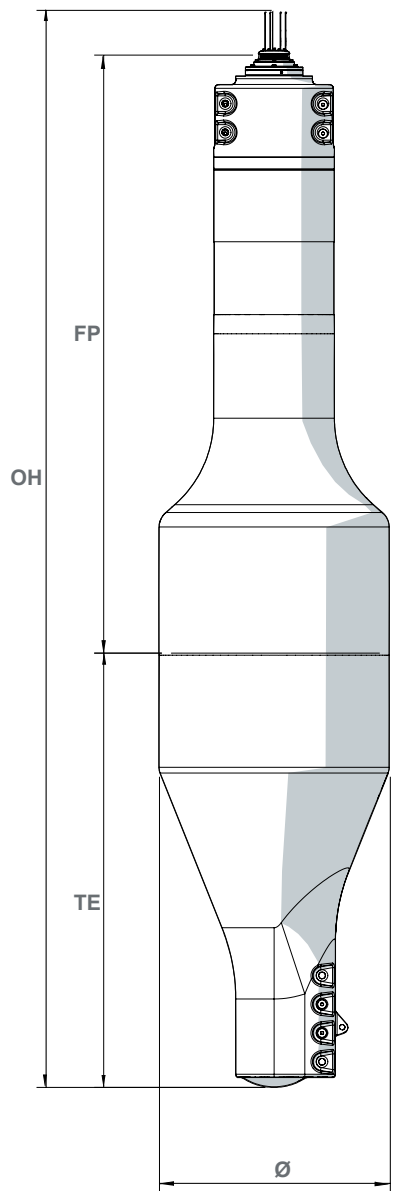


ES 900 exploded view

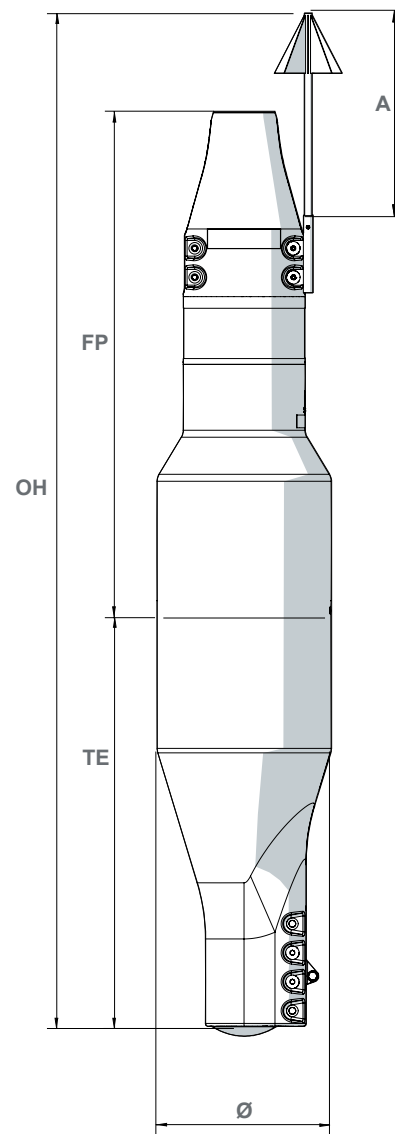
Anchoring elements (shackles, chains, swivels, sinkers) are available in the mooring accessories section in the catalogue

SPECIFICATIONS	ES 1200	ES 900	ES 630	ES 450	ES 1700
WEIGHT WITH BALLAST (t)	1,3	0,7	0,2	0,08	0,4
BUOYANCY (kg/cm)	11	7	3	2	1
VISIBLE SURFACE (m²)	2,5	2	0,7	0,5	0,3

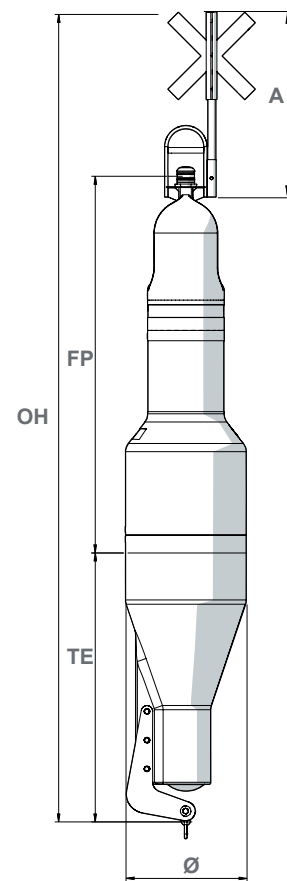
DIMENSIONS (m)	ES 1200	ES 900	ES 630	ES 450	ES 1700
Ø : Diameter	1,2	0,9	0,6	0,45	0,4
FP : Focal Plane	3	2,6	1,8	1,3	1,9
TE : Draught	2,2	2,1	1,8	1	1,8
OH : Overall Height	6	5,3	4,2	2,4	4,4
A : Topmark	—	1	1	—	0,8



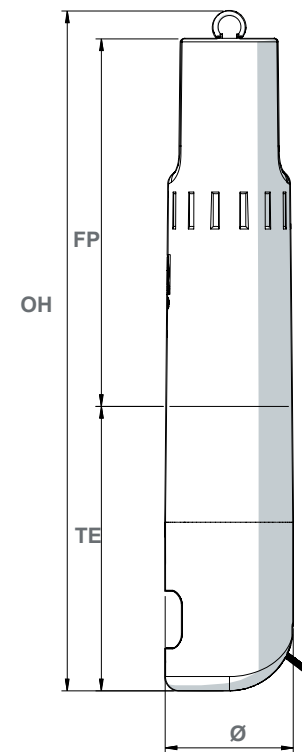
ES 1200



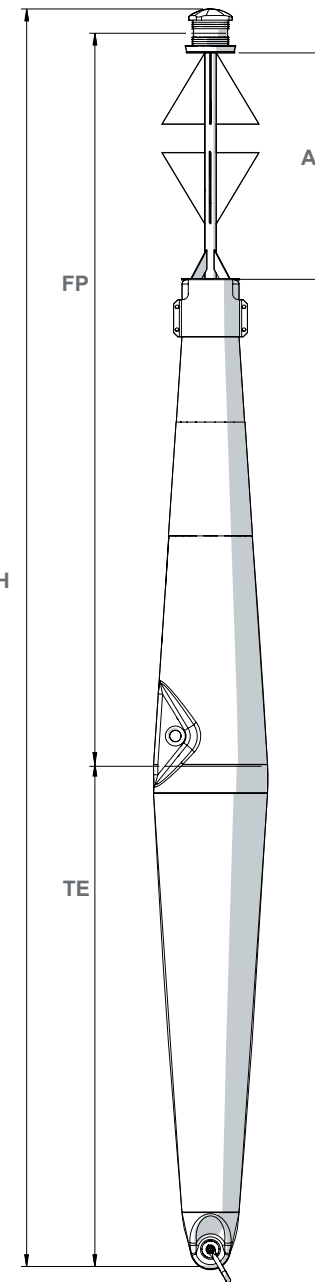
ES 900



ES 630



ES 450



ES 1700

Non-contractual illustrations and photos