

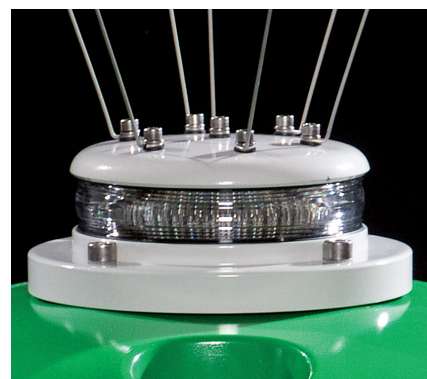
SC 155 II

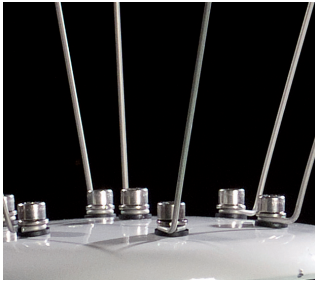
Linterna LED autocontenida para boyas y balizas secundarias

SC 155 II es una linterna LED autocontenida para estructuras fijas y flotantes.

Incluye paneles solares, batería y controlador de la carga. La linterna está diseñada para ambientes marítimos rigurosos y un largo funcionamiento sin interrupciones.

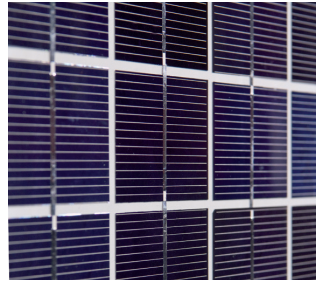
- Alcance hasta 7 NM ($T_c=0.74$)
10 NM ($T_c=0.85$) dependiendo de la ubicación geográfica
- Colores estándares de la IALA Rojo, Verde, Blanco y Amarillo
- Módulo luminoso con gabinete de aluminio resistente y cuerpo de polietileno resistente a los rayos UV
- Destellador integrado con interruptor para luz diurna y cargador solar
- Batería VRLA estándar u opcionalmente de NiCd para zonas de baja temperatura
- Compartimento de baterías con ventilación
- Módulos solares con frente de cristal templado
- Intensidad y alcance regulables
- Disponible con divergencia vertical estrecha (6°) o amplia (10°)
- Programación con programador fácil inalámbrico de Sabik, PDA programador o interfaz PC/USB
- Registro de eventos integrado para 365 días
- Sincronización basada en GPS integrada opcional
- Monitoreo a distancia basado en GSM integrado opcional
- Conector auxiliar opcional para cargador externo o módulo solar externo
- Interruptor de batería primaria opcional





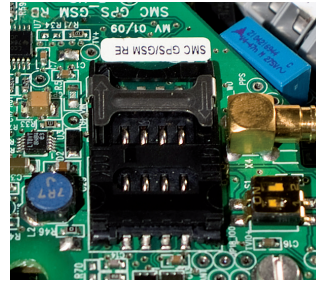
Clavos antiaves

Versión estándar de acero inoxidable. Fáciles de reemplazar. Clavos especiales para protección contra cormoranes disponibles a pedido.



Módulos solares

Módulos solares con frente de cristal templado bien integrados en el gabinete de PE.



GSM

Unidad y antena GSM integradas a la linterna para monitoreo y control a distancia. Por más información consulte la sección sobre LightGuard.



Conector auxiliar

(Opcional) Permite carga externa o módulos solares adicionales.



Batería VRLA

Batería de plomo ácido libre de mantenimiento con una vida útil de diseño de 7 años



Programación mediante PC

Usando la interfaz USB de Sabik.



Programador fácil de Sabik

Programador bidireccional inalámbrico compacto y fácil de usar.



PDA programador

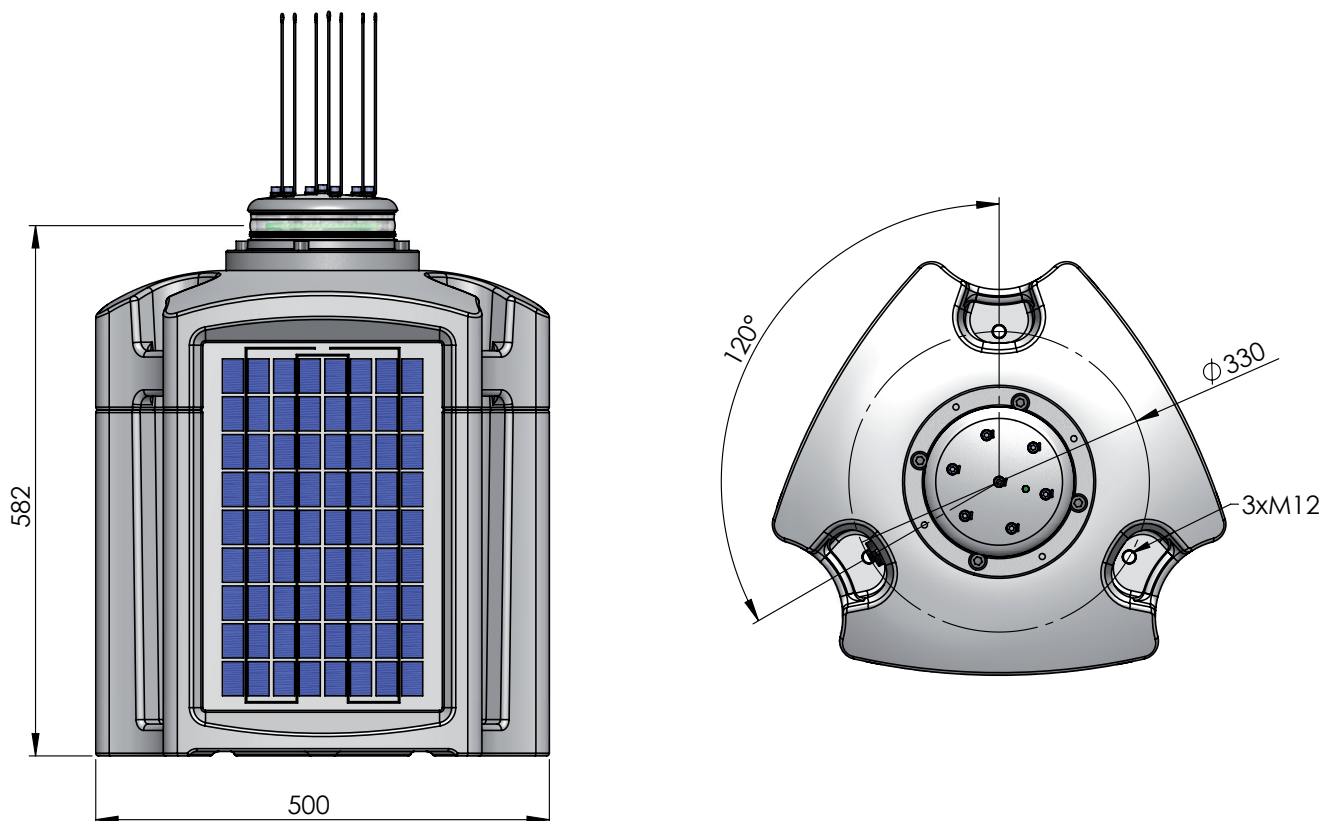
Comunicación inalámbrica bidireccional usando un PDA basado en Windows con puerto infrarrojo. Permite configurar el código de destellos, el alcance y el nivel de activación de la fotocelda. Con el programador también se puede recuperar el registro de eventos.



Instalación

La placa base de la LED 155 se puede instalar en la estructura usando 3 pernos M10 en un diámetro de 330 mm.

Especificaciones técnicas SC 155 II



Rendimiento óptico

Máxima intensidad fija, lente estrecho (6°)

Simplex, 6 W	140 cd	270 cd	420 cd	200 cd
--------------	--------	--------	--------	--------

Máxima intensidad fija, lente amplio (10°)

Simplex, 6 W	120 cd	180 cd	250 cd	100 cd
--------------	--------	--------	--------	--------

Especificaciones técnicas

Diámetro visual/mecánico del lente	160 mm
Material del lente	Polycarbonato UV estabilizado
Fuente de luz	Diodos emisores de luz (LEDs)
Divergencia vertical (lente estrecho)	6° al 50% ($\pm 1^\circ$) y 10° al 10% ($\pm 2^\circ$) de la intensidad pico
Módulos solares	3 x 11 W
Baterías	Tipo VRLA GEL, 60 Ah/12V
Peso	37 kg
Altura total	582 mm
Ancho total	diám. 500 mm
Instalación	3 x M10 en diám de 330 mm

Información para realizar un pedido SC 155 II

Matriz de opciones

OPT 1: Sistema de feedback óptico	Medición del rendimiento de los LED integrada		
OPT 4: Sincronización basada en GPS	Sincronización basada en GPS integrada con antena GPS incluida		
OPT 7: GPS externo	Antena GPS externa		
OPT 9: LightGuard GSM + GPS	Monitoreo basado en GSM integrado con antenas GSM/GPS incluidas		
OPT 10: LightGuard GSM	Monitoreo basado en GSM integrado con antena GSM incluida		
OPT 11: Tarjeta de control	Tarjeta de control para batería secundaria		
OPT 12: Tarjeta auxiliar con puertos E/S	Tarjeta aux. con puertos E/S		
OPT 13: Tarjeta aux. con puertos RS 485 y E/S	Tarjeta aux. con puertos RS 485 y puerto E/S		
Sensor de choque e inclinación	Sensor de aceleración respecto de 3 ejes integrado para detectar inclinación y choque		
N = Estrecho (6° al 50% de la intensidad pico)	W = Amplio (10° al 50% de la intensidad pico)		
Rojo	SC 155-2NVR	Rojo	SC 155-2WVR
Amarillo	SC 155-2NVY	Amarillo	SC 155-2WVY
Verde	SC 155-2NVG	Verde	SC 155-2WVG
Blanco	SC 155-2NVW	Blanco	SC 155-2WVW

Ejemplo: SC 155-2WWOPT12

- SC 155-2WW es el código para la SC 155 II con lente amplio en color blanco
- con la opción 12, tarjeta auxiliar E/S