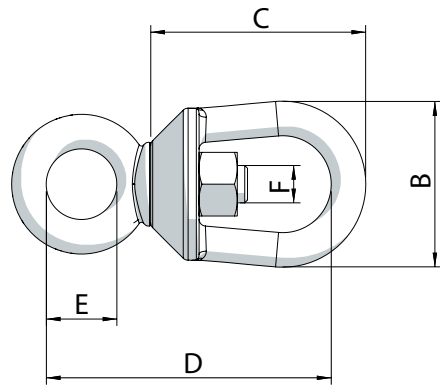
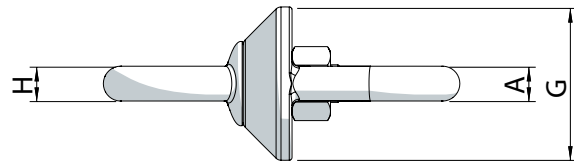


## SPÉCIFICATIONS

DN (diamètre de la chaîne)		A	B	C	D	E	F	G	H	POIDS
mm	pouces	mm	mm	mm	kn	kn	kn	kn	kn	kg/m
16	5/8	25	120	168	224	40	30	60	22	3,3
18	11/16	25	120	168	224	40	30	60	22	3,3
20	13/16	25	120	168	224	40	30	60	22	3,3
23	15/16	37	170	243	321	55	42	88	31	9,7
26	1"	37	170	243	321	55	42	88	31	9,7
30	1" 3/16	37	170	243	321	55	42	88	31	9,7
33	1" 5/16	50	220	351	470	80	60	130	47	28

Les photos et illustrations publiées sont non contractuelles.



## SPECIFICATIONS

DN (nominal diameter)		A	B	C	D	E	F	G	H	WEIGHT
mm	pouces	mm	mm	mm	kn	kn	kn	kn	kn	kg/m
16	5/8	25	120	168	224	40	30	60	22	3,3
18	11/16	25	120	168	224	40	30	60	22	3,3
20	13/16	25	120	168	224	40	30	60	22	3,3
23	15/16	37	170	243	321	55	42	88	31	9,7
26	1"	37	170	243	321	55	42	88	31	9,7
30	1" 3/16	37	170	243	321	55	42	88	31	9,7
33	1" 5/16	50	220	351	470	80	60	130	47	28

Non-contractual illustrations and photos