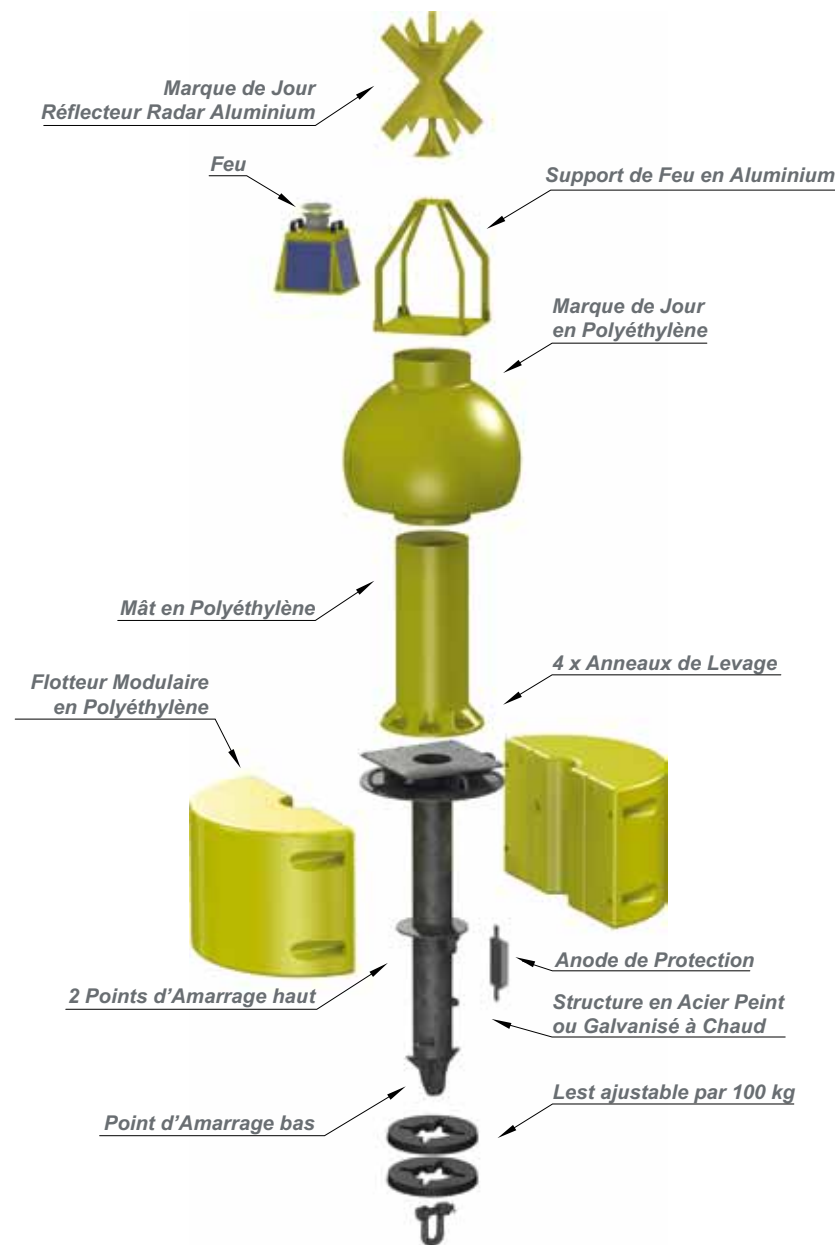




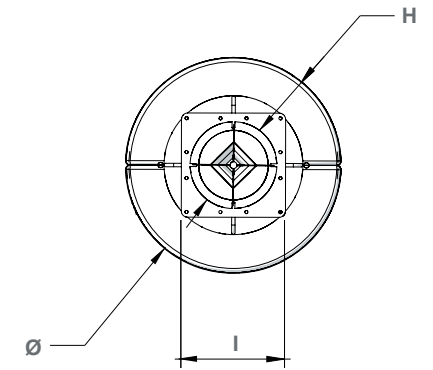
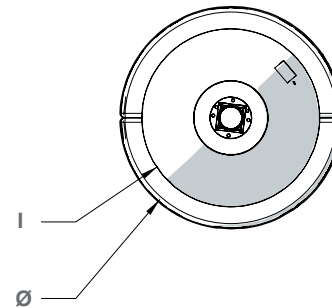
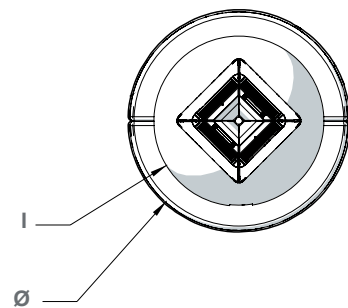
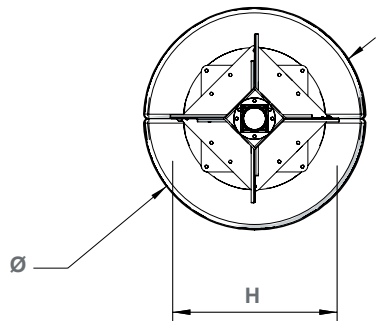
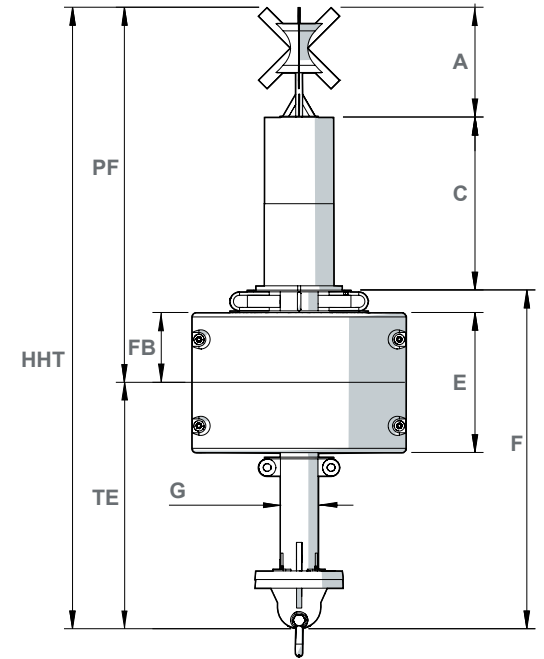
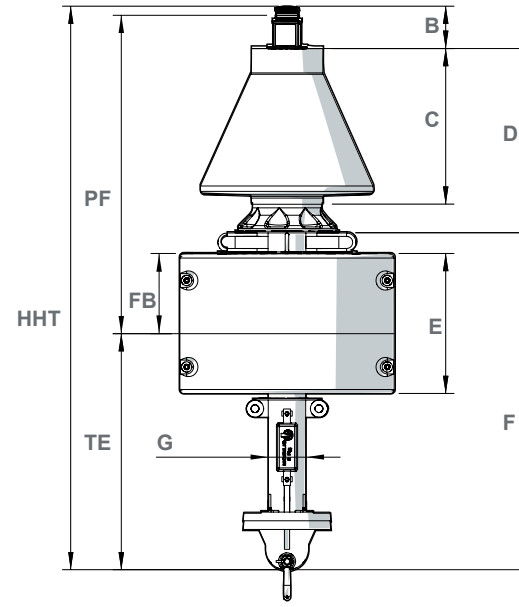
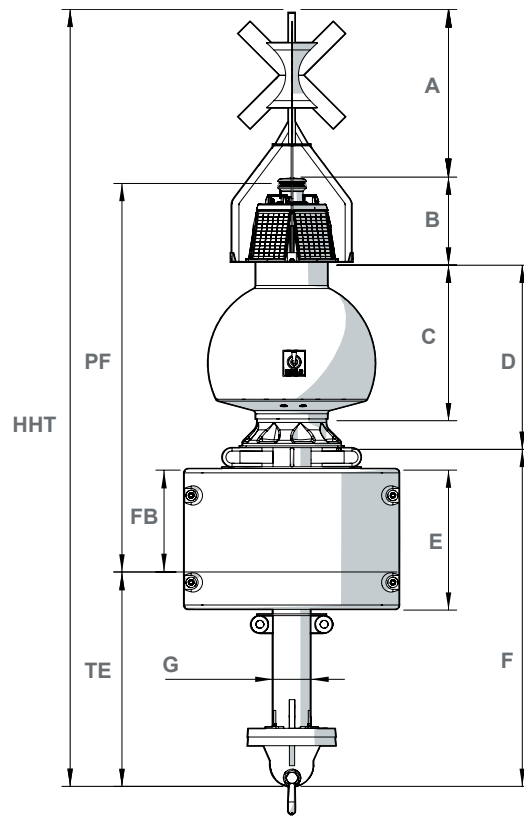
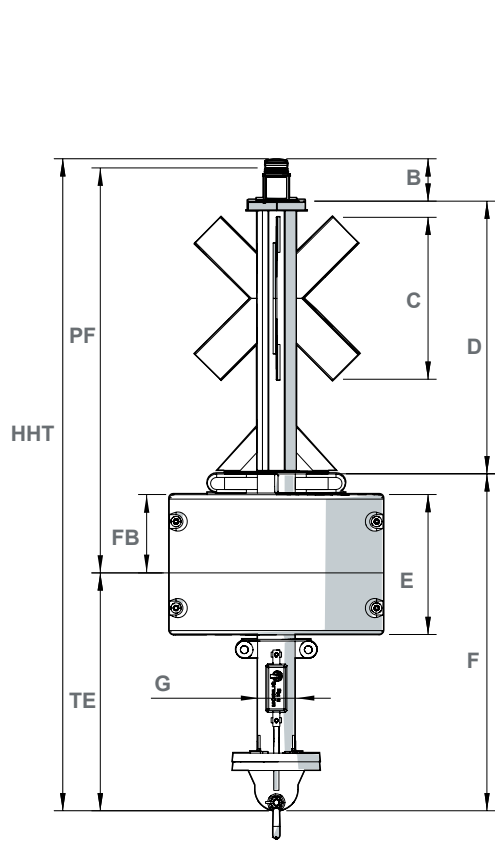
SPÉCIFICATIONS	VMO	sphérique	conique	passive
POIDS AVEC LEST (t)	0,4	0,5	0,4	0,4
FLOTTABILITÉ (kg/cm)	11,5	11,5	11,5	11,5
SURFACE VISIBLE (m²)	1,45	1,44	1,52	1,36

DIMENSIONS (m)	VMO	sphérique	conique	passive
Ø : Diamètre	1,2	1,2	1,2	1,2
PF : Plan focal	2,3	2,0	1,9	1,8
TE : Tirant d'eau	1,4	1,4	1,4	1,4
FB : Franc bord	0,5	0,6	0,6	0,5
HHT : Hauteur hors tout	3,8	3,3	3,3	3,3
A : Marque de jour	—	0,7	—	0,2
B : Feu	0,2	0,2	0,2	—
C : Voyant	0,9	0,9	0,9	0,9
D : Mât	1,6	1,1	1,1	—
E : Hauteur de flotteur	0,8	0,8	0,8	0,8
F : Structure	2,0	2,0	2,0	2,0
G : Diamètre de structure	0,2	0,2	0,2	0,2
H : Largeur hors tout de structure	9,52	—	—	—
I : Diamètre du voyant	—	1,0	1,0	1,0



Vue éclatée d'une BC 1242 PF2 VPE

Les éléments de mouillage (manilles, chaînes, émerillons, corps-morts) sont disponibles dans la section mouillage du catalogue.



BC 1242 PF2 VMO

BC 1242 PF2 SPHÉRIQUE

BC 1242 PF2 CONIQUE

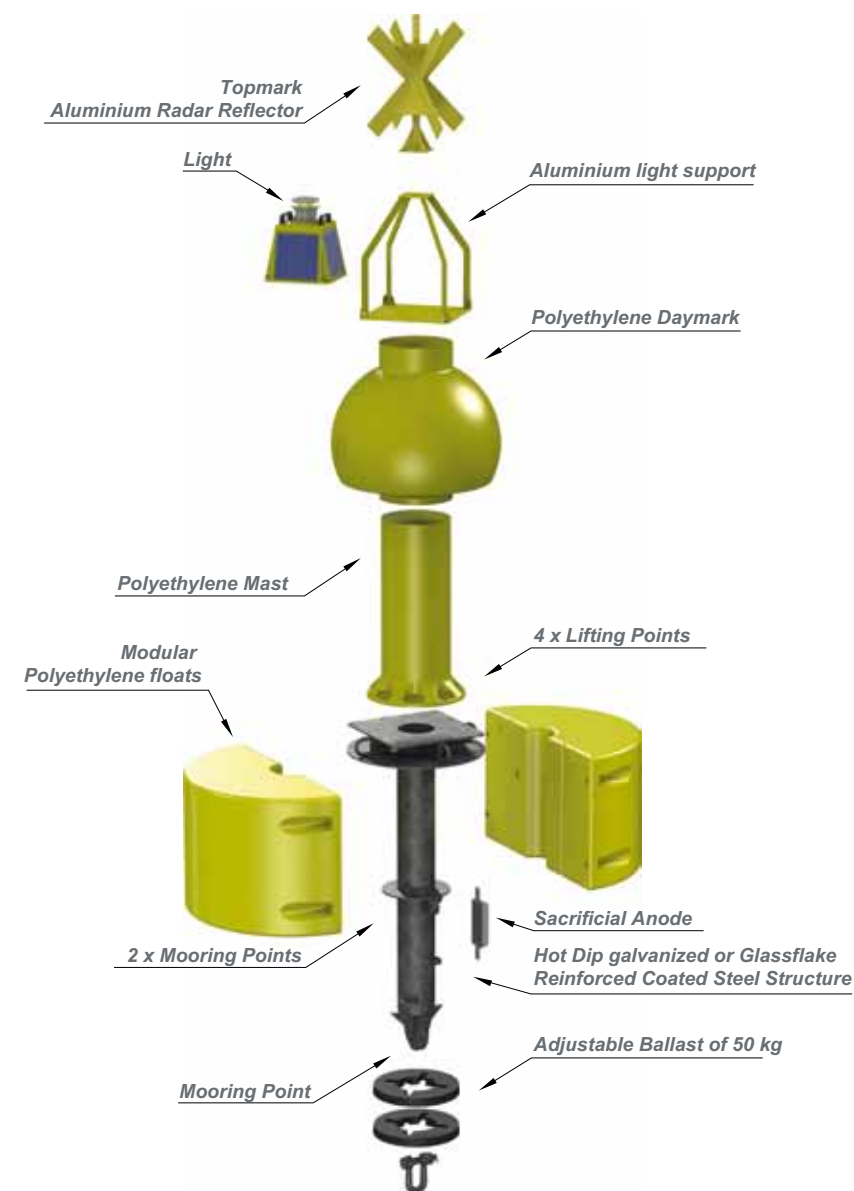
BC 1242 PASSIVE

Les photos et illustrations publiées sont non contractuelles.



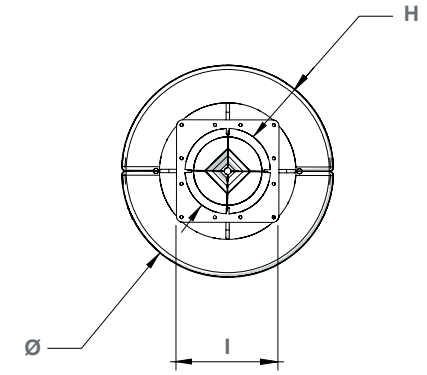
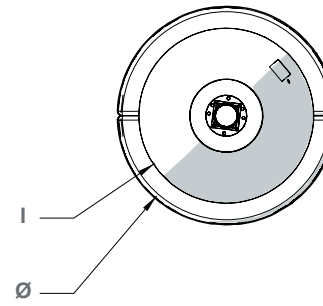
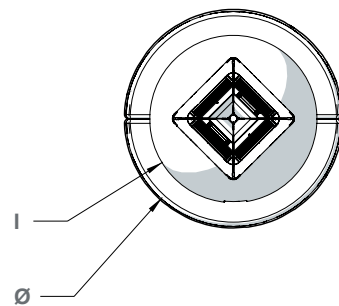
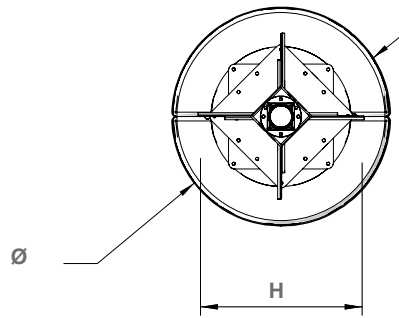
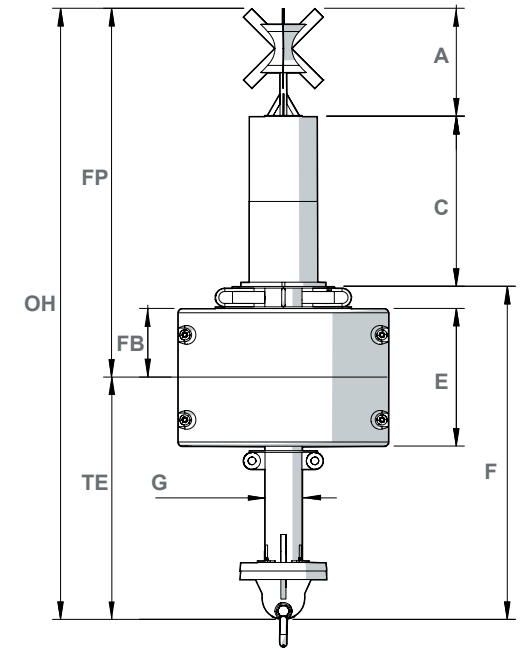
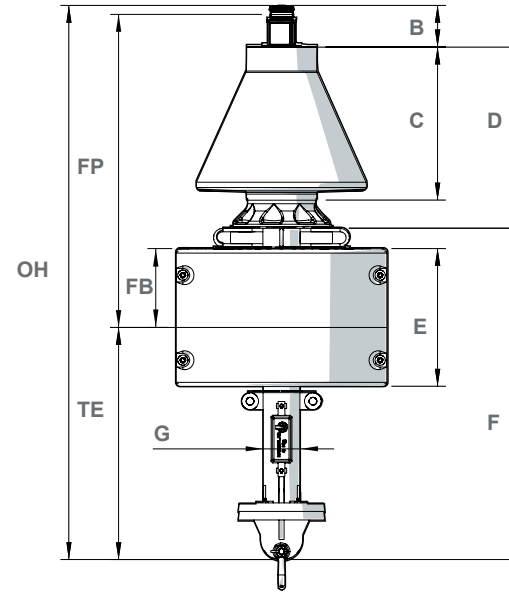
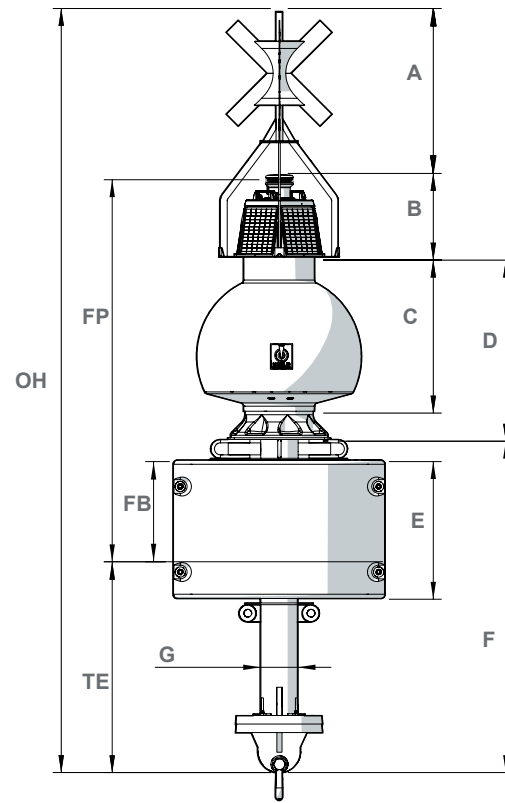
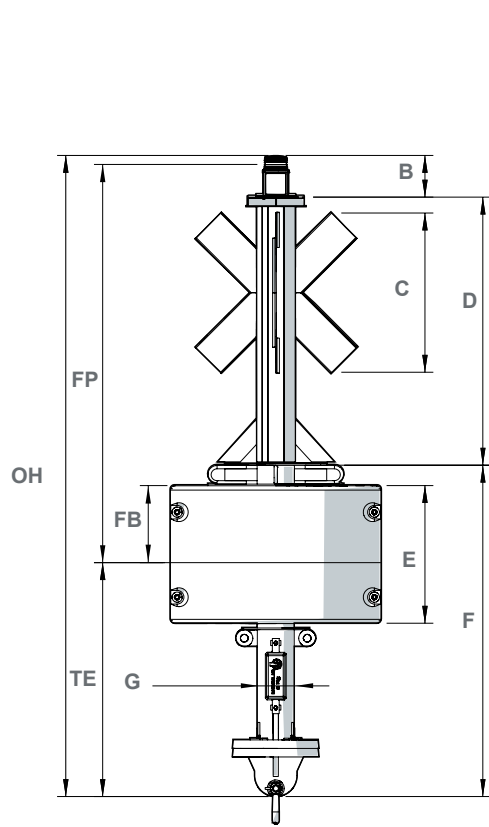
SPECIFICATIONS	VMO	PF2	VPE	PASSIVE
WEIGHT WITH BALLAST (t)	0,4	0,5	0,4	0,4
BUOYANCY (kg/cm)	11,5	11,5	11,5	11,5
VISIBLE SURFACE (m²)	1,45	1,44	1,52	1,36

DIMENSIONS (m)	VMO	PF2	VPE	PASSIVE
Ø : Diameter	1,2	1,2	1,2	1,2
FP : Focal Plane	2,3	2,0	1,9	1,8
TE : Draught	1,4	1,4	1,4	1,4
FB : Freeboard	0,5	0,6	0,6	0,5
OH : Overall Height	3,8	3,3	3,3	3,3
A : Topmark	—	0,7	—	0,2
B : Light	0,2	0,2	0,2	—
C : Daymark	0,9	0,9	0,9	0,9
D : Mast	1,6	1,1	1,1	—
E : Float height	0,8	0,8	0,8	0,8
F : Structure	2,0	2,0	2,0	2,0
G : Diameter of structure	0,2	0,2	0,2	0,2
H : Overall width of structure	9,52	—	—	—
I : Diameter of daymark	—	1,0	1,0	1,0



BC 1242 PF2 VPE exploded view

Anchoring elements (skackles, chains, swivels, sinkers) are available in the mooring accessories section in the catalogue



BC 1242 PF2 VMO

BC 1242 PF2

BC 1242 PF2 VPE

BC 1242 PASSIVE

Non-contractual illustrations and photos