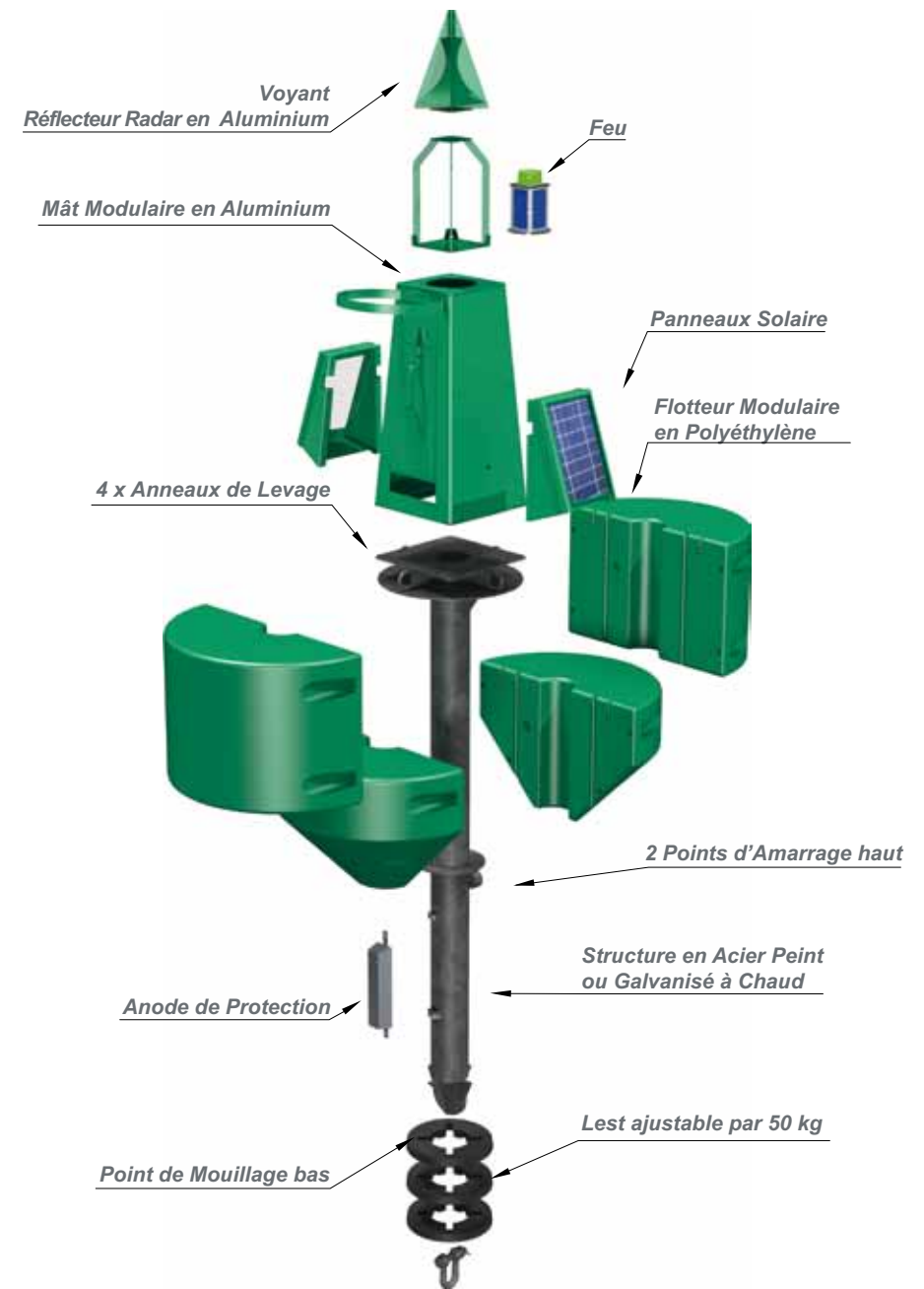




SPÉCIFICATIONS	PF3	PF2.5 STD	PF2.5	PF2.5 VMO
POIDS AVEC LEST (t)	0,6	0,6	0,7	0,6
FLOTTABILITÉ (kg/cm)	11,5	11,5	11,5	11,5
SURFACE VISIBLE (m²)	2,42	2,3	2,07	1,99

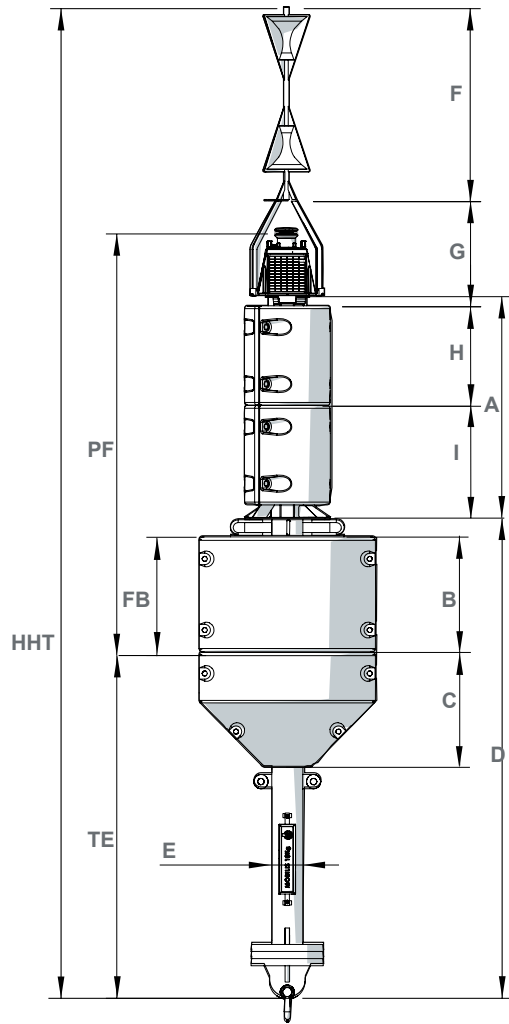
DIMENSIONS (m)	PF3	PF2.5 STD	PF2.5	PF2.5 VMO
Ø : Diamètre	1,2	1,2	1,2	1,2
PF : Plan focal	3,0	2,5	2,7	2,9
TE : Tirant d'eau	2,4	2,4	2,5	2,4
FB : Franc bord	0,8	0,8	0,7	0,9
HHT : Hauteur hors tout	7,0	5,6	5,3	5,3
A : Mât	1,6	1,2	1,6	1,6
B : Partie supérieur de flotteur	0,8	0,8	0,8	0,8
C : Partie inférieure de flotteur	0,8	0,8	0,8	0,8
D : Structure	3,4	3,4	3,4	3,4
E : Diamètre de structure	0,2	0,2	0,2	0,2
F : Marque de jour	1,4	0,5	—	—
G : Support de feu	0,7	0,5	—	—
H : Mât supérieur	0,7	—	—	—
I : Mât inférieur	0,7	—	—	—
J : Feu	—	—	0,3	0,3
K : Voyant	—	—	1,2	—
L : Largeur hors tout du mât	0,5	0,4	—	0,6
M : Largeur hors tout de structure	0,6	0,6	—	0,9
N : Diamètre du mât	—	—	0,9	—
O : Diamètre du voyant	—	—	1,0	—



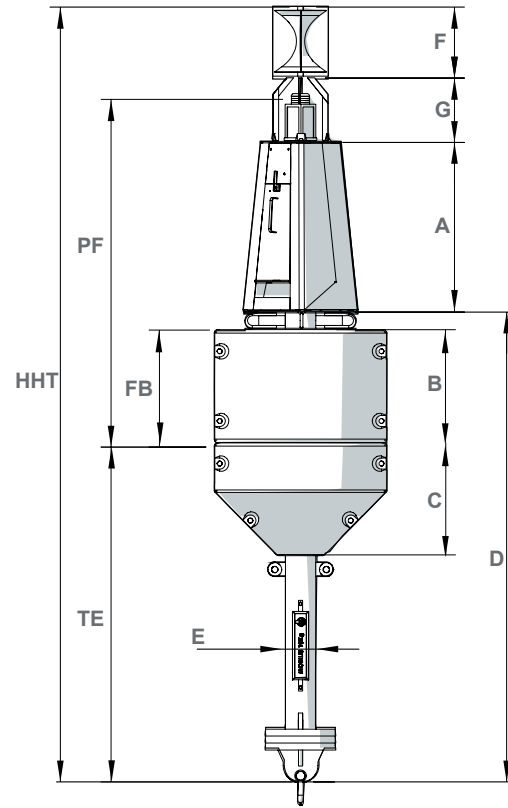
Vue éclatée d'une AQ1500 PF3 STD

Les éléments de mouillage (manilles, chaînes, émerillons, corps-morts) sont disponibles dans la section mouillage du catalogue.

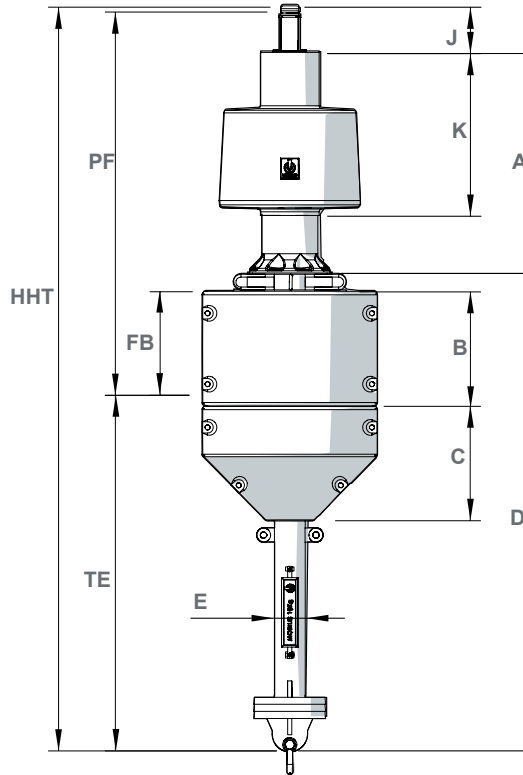
# AQ 1500



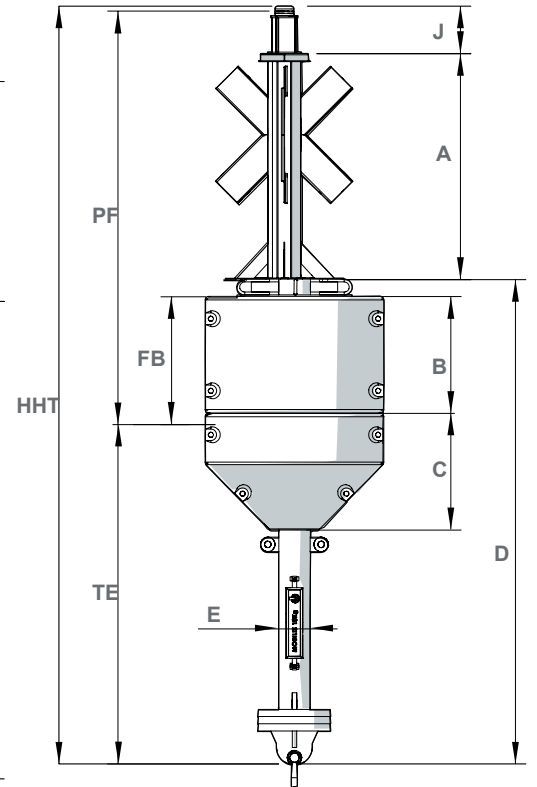
AQ 1500 PF3



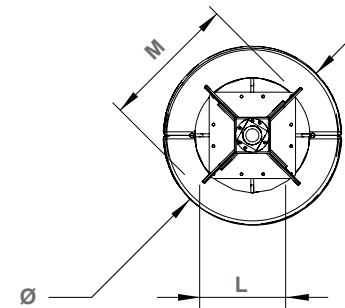
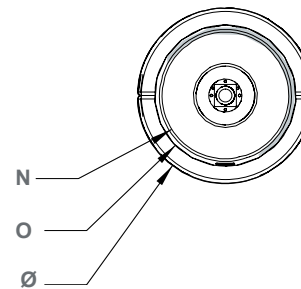
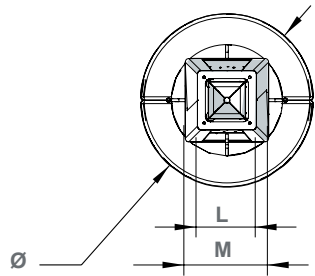
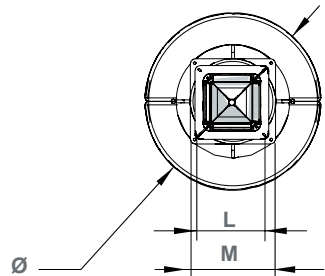
AQ 1500 PF2.5 STD



AQ 1500 PF2.5



AQ 1500 PF2.5 VMO

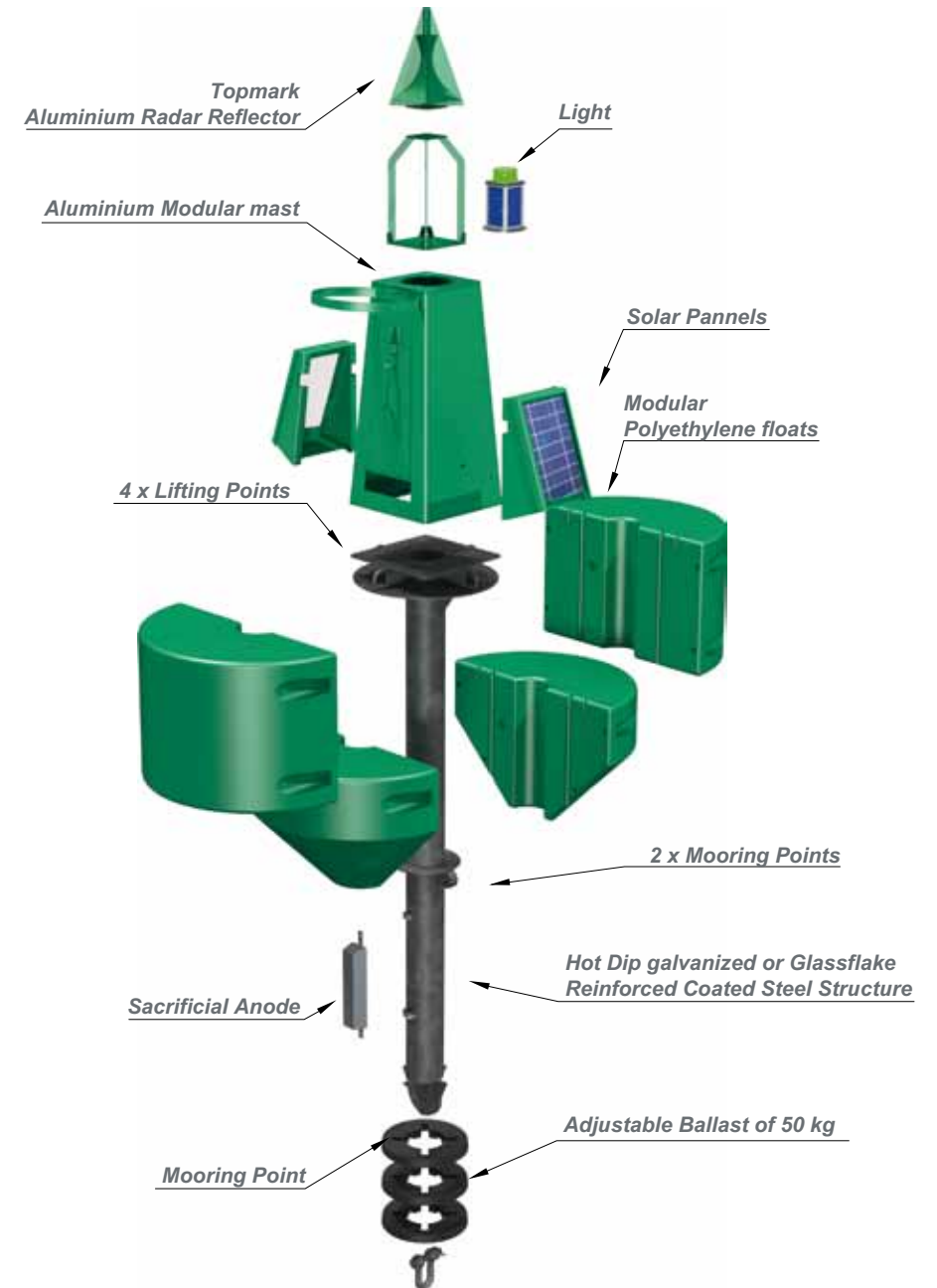


Les photos et illustrations publiées sont non contractuelles.



SPECIFICATIONS	PF3 VPF	PF2.5 STD	PF2.5 VPE	PF2.5 VMO
WEIGHT WITH BALLAST (t)	0,6	0,6	0,7	0,6
BUOYANCY (kg/cm)	11,5	11,5	11,5	11,5
VISIBLE SURFACE (m²)	2,42	2,3	2,07	1,99

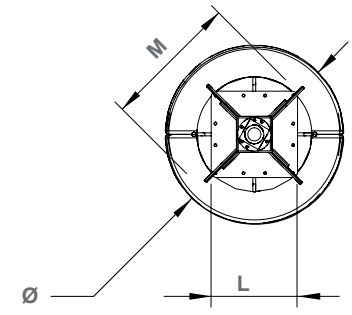
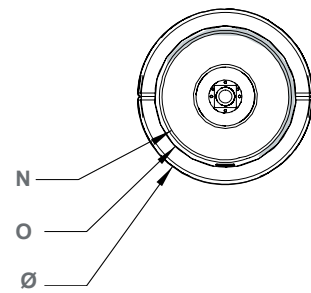
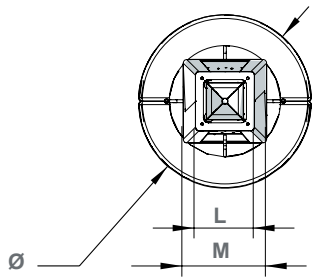
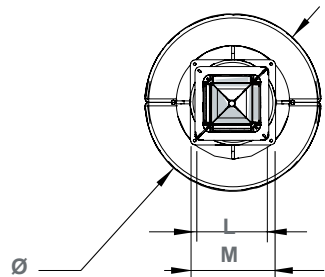
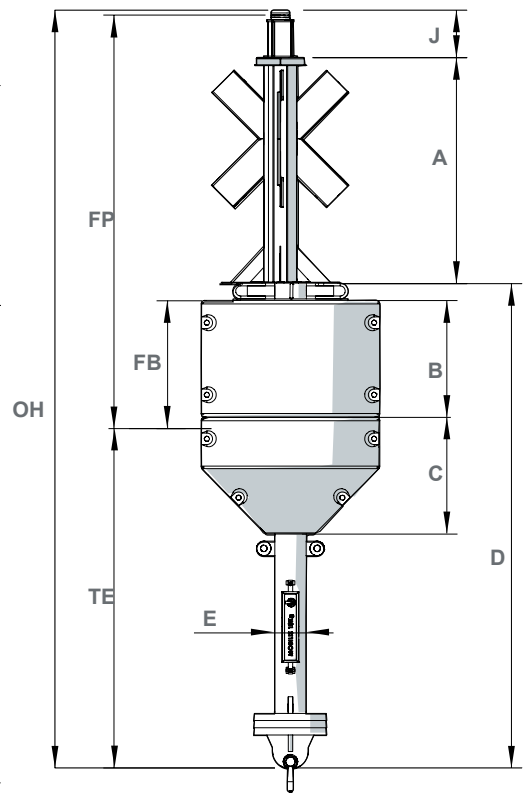
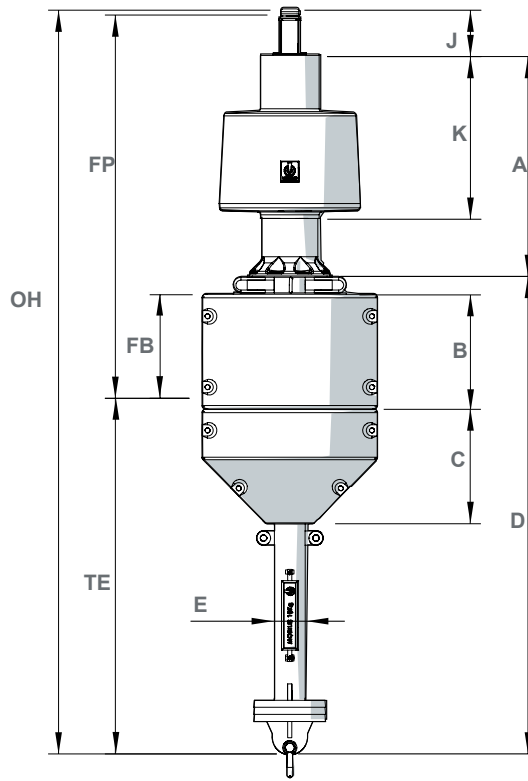
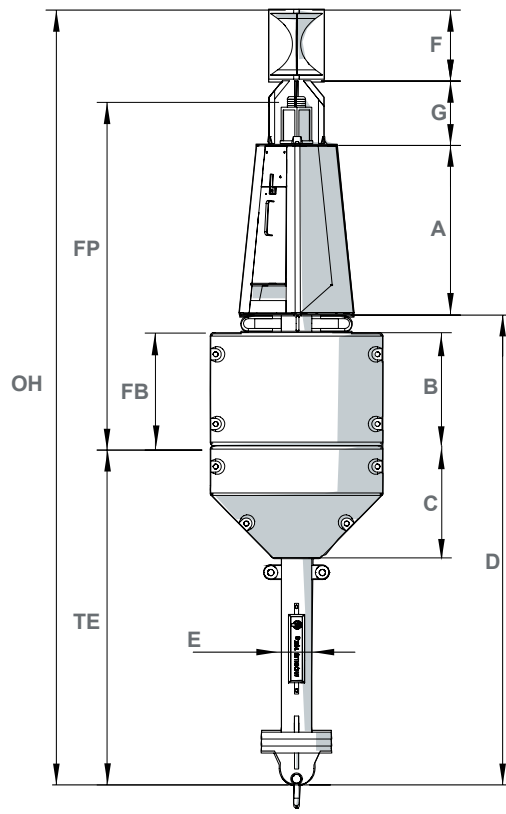
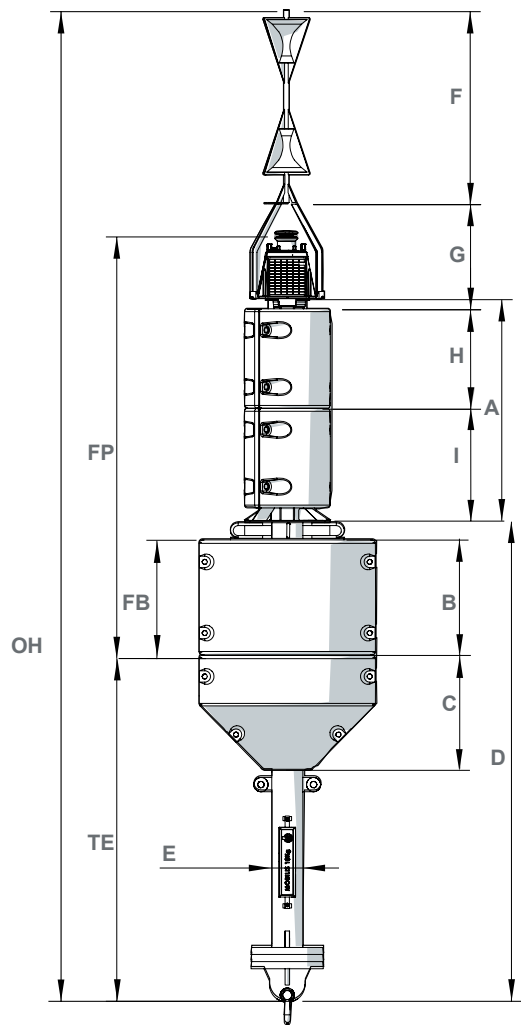
DIMENSIONS (m)	PF3 VPF	PF2.5 STD	PF2.5 VPE	PF2.5 VMO
Ø : Diameter	1,2	1,2	1,2	1,2
FP : Focal Plane	3,0	2,5	2,7	2,9
TE : Draught	2,4	2,4	2,5	2,4
FB : Freeboard	0,8	0,8	0,7	0,9
OH : Overall Height	7,0	5,6	5,3	5,3
A : Mast	1,6	1,2	1,6	1,6
B : Left superior of float	0,8	0,8	0,8	0,8
C : Bottom of float	0,8	0,8	0,8	0,8
D : Structure	3,4	3,4	3,4	3,4
E : Diameter of structure	0,2	0,2	0,2	0,2
F : Topmark	1,4	0,5	—	—
G : Light support	0,7	0,5	—	—
H : Upper mast	0,7	—	—	—
I : Lower mast	0,7	—	—	—
J : Light	—	—	0,3	0,3
K : Daymark	—	—	1,2	—
L : Overall width of mast	0,5	0,4	—	0,6
M : Overall width of structure	0,6	0,6	—	0,9
N : Diameter of mast	—	—	0,9	—
O : Diameter of daymark	—	—	1,0	—



AQ1500 PF3 STD exploded view

Anchoring elements (skackles, chains, swivels, sinkers) are available in the mooring accessories section in the catalogue

# AQ 1500



AQ 1500 PF3 VPF

AQ 1500 PF2.5 STD

AQ 1500 PF2.5 VPE

AQ 1500 PF2.5 VMO

Non-contractual illustrations and photos