

DISPOSITIFS D'AMARRAGE



DIMENSIONS (m)

Modèle	QRH 150t	Manille 85t	QRH 85t	D-link 70t	Statique T 70t
Ø: Diamètre	3	3	3	3	3
HHT: Hauteur hors tout	4,2	4,3	3,7	4,4	3,8
TE : Tirant d'eau	1,5	1,4	1,5	1,5	1,4
FB: Franc bord	1,1	1,2	1,1	1,1	1,2
A: Structure	3,4	3,6	4,5	3,6	3,6

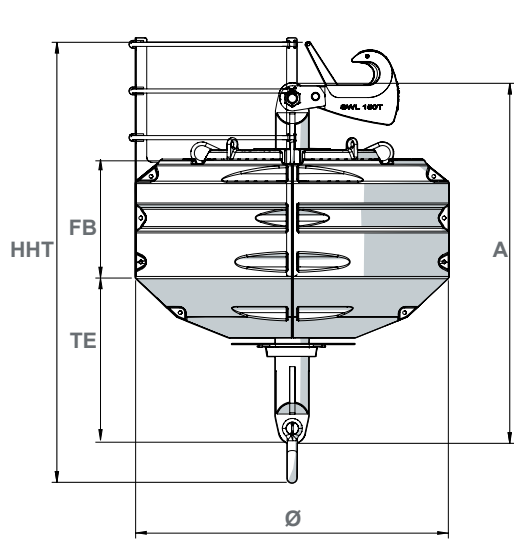
SPÉCIFICATIONS

Modèle	QRH	QRH	Manille	D-link	Statique T
Poids (t)	2,27	2	1,8	1,8	1,6
Flottabilité (kg/cm)	70	70	70	70	70
CMU (t)	150t	85t - 70t	85t - 70t	70t	70t
Applications	Haute mer, côtier, estuaire, port, rivière				
Structure	Acier peint				
Flotteurs	Polyéthylène basse densité UV 15				

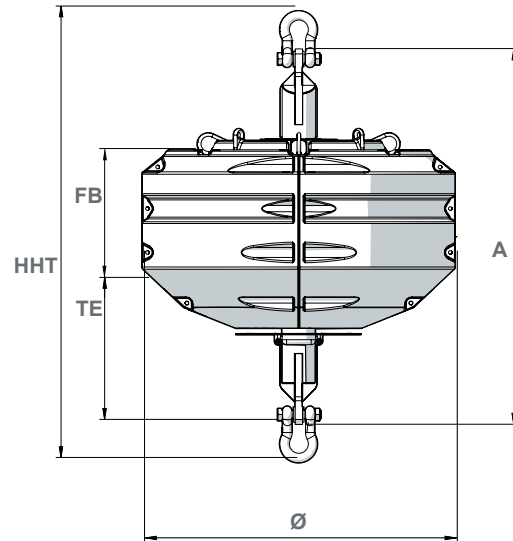
*En fonction du mouillage prévu pour le(s) site(s).

AMR 9000

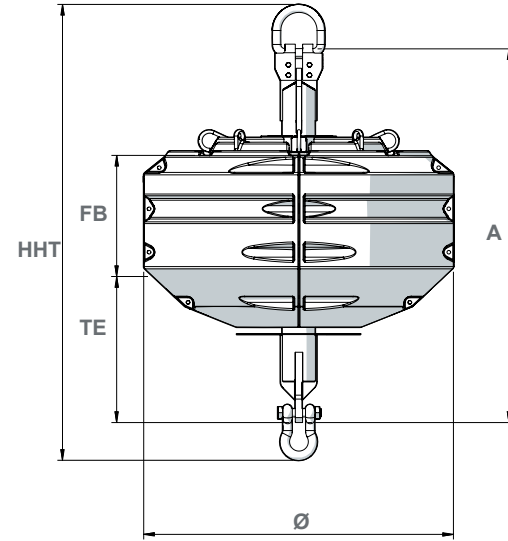
Les éléments de mouillage (manilles, chaînes, émerillons, corps-morts) sont disponibles dans la section mouillage du catalogue.



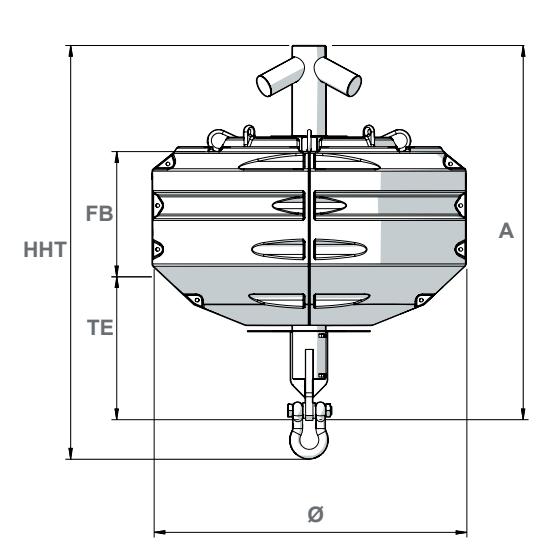
AMR 9000 150t QRH



AMR 9000 100t MANILLE



AMR 9000 70t D-LINK



AMR 9000 70t STATIQUE T

Les photos et illustrations publiées sont non contractuelles.

MOORING BUOYS



DIMENSIONS (m)

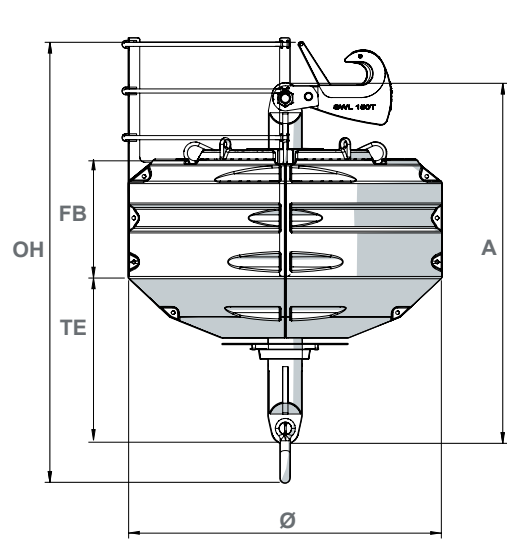
Model	QRH 150t	Shackle 85t	QRH 85t	D-link 70t	Static T 70t
Ø: Diameter	3	3	3	3	3
OH: Overall height	4,2	4,3	3,7	4,4	3,8
TE : Draught	1,5	1,4	1,5	1,5	1,4
FB: Freeboard	1,1	1,2	1,1	1,1	1,2
A: Structure	3,4	3,6	4,5	3,6	3,6

SPECIFICATIONS

Model	QRH	QRH	Shackle	D-link	Static T
Weight (t)	2,27	2	1,8	1,8	1,6
Buoyancy (kg/cm)	70	70	70	70	70
SWL (t)	150t	85t - 70t	85t - 70t	70t	70t
Applications	High sea, coastal, estuary, ports, rivers				
Structure	Glassflake reinforced coated steel structure				
Floats	Low density polyethylene 15 years UV protected				

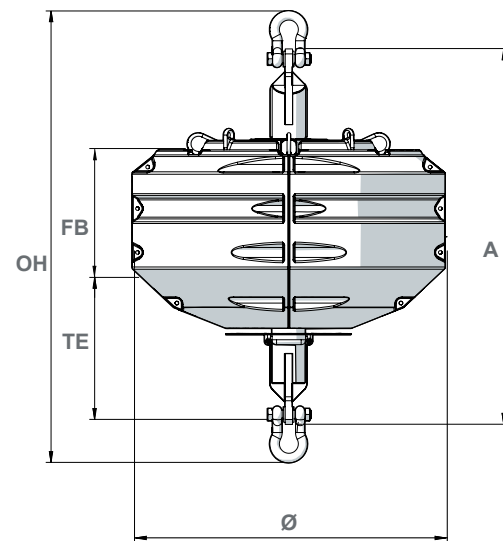
AMR 9000 SWL 150t QRH

Anchoring elements (shackles, chains, swivels, sinkers) are available in the mooring accessories section in the catalogue

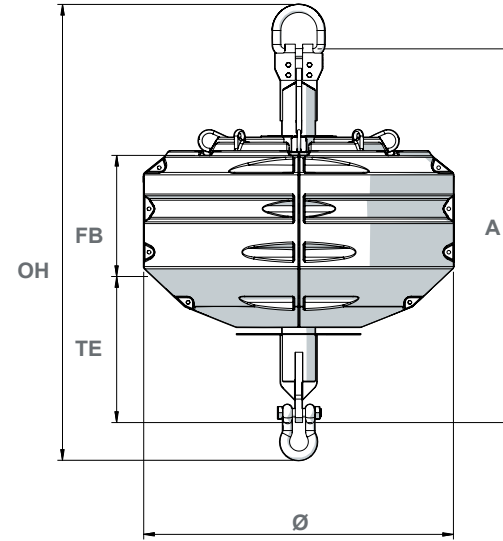


AMR 9000 150t QRH

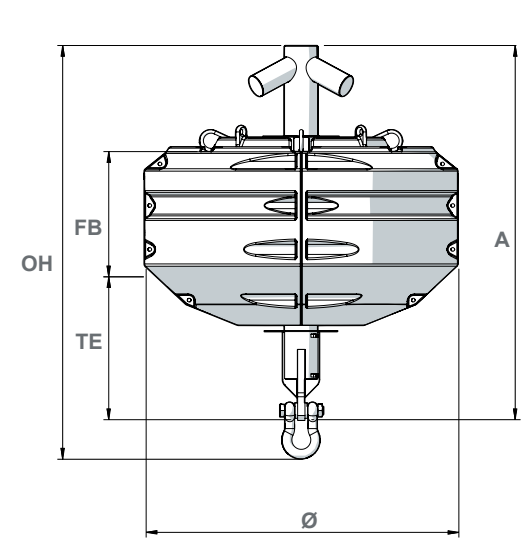
Non-contractual illustrations and photos



AMR 9000 100t SHACKLE



AMR 9000 D-LINK



AMR 9000 STATIC T