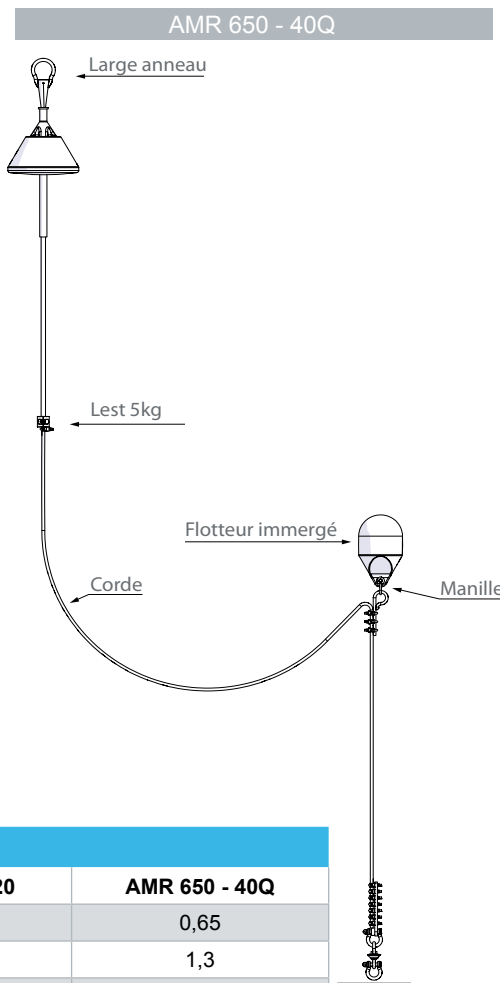
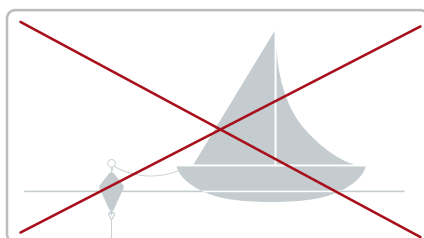
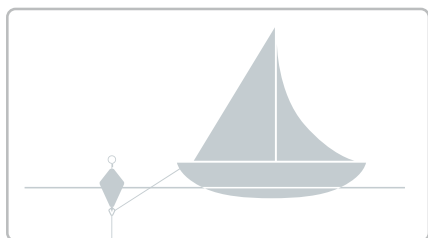


DISPOSITIFS D'AMARRAGE



AMR 650 - 220

Les éléments de mouillage (manilles, chaînes, émerillons, corps-morts) sont disponibles dans la section mouillage du catalogue.

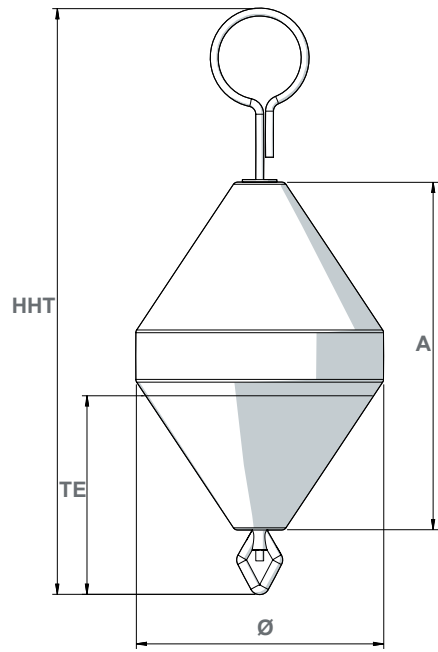


DIMENSIONS (m)

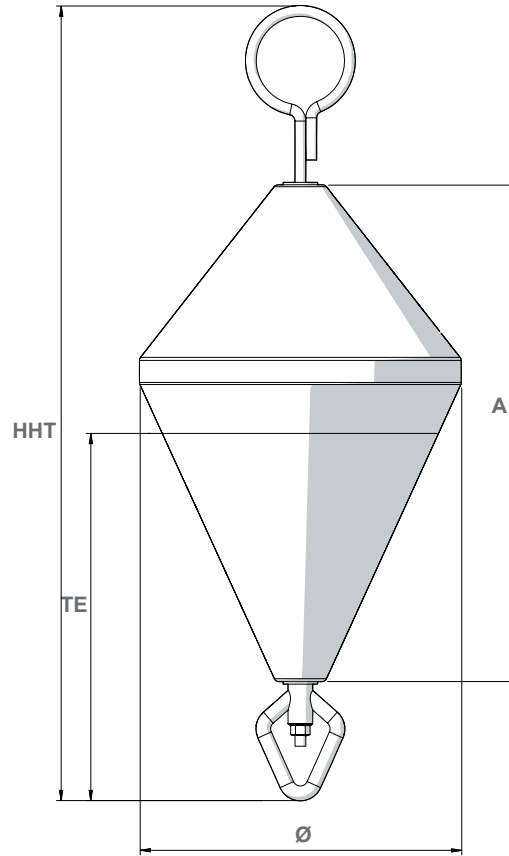
Modèle	AMR 500 - 60	AMR 650 - 110	AMR 650 - 220	AMR 650 - 40Q
Ø: Diamètre	0,5	0,65	0,65	0,65
HHT: Hauteur hors tout	1,2	1,6	1,8	1,3
TE : Tirant d'eau	0,4	0,7	0,7	—
A: Hauteur flotteur	0,7	1	1,2	—
Diamètre de la tige	0,02			

SPÉCIFICATIONS

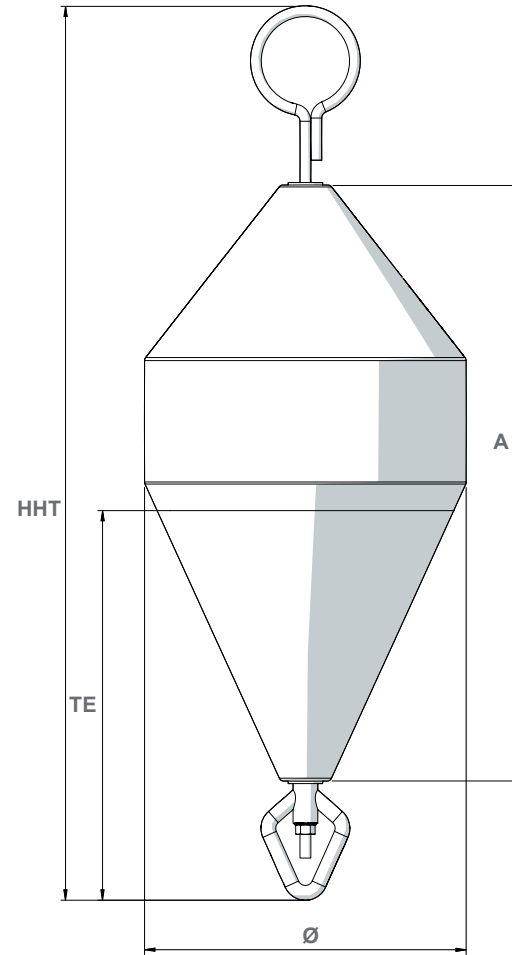
Modèle	AMR 500 - 60	AMR 650 - 110	AMR 650 - 220
Poids (t)	0,01	0,02	0,01
Flottabilité (kg/cm)	12		
Volume (l)	68	140	206
Applications	Côtier, estuaire, port	Haute mer, côtier, estuaire, port	Côtier, estuaire, port
Structure	Acier peint ou galvanisé à chaud		
Flotteurs	Polyéthylène moyenne densité UV 15 moussé (40kg/m ³)		



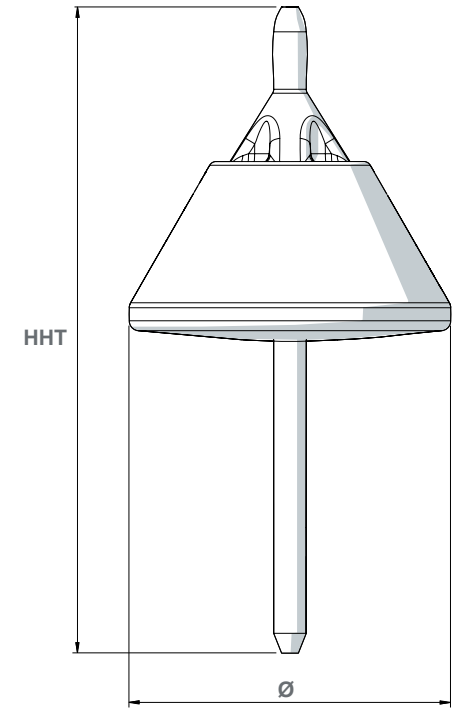
AMR 500 - 60



AMR 650 - 110



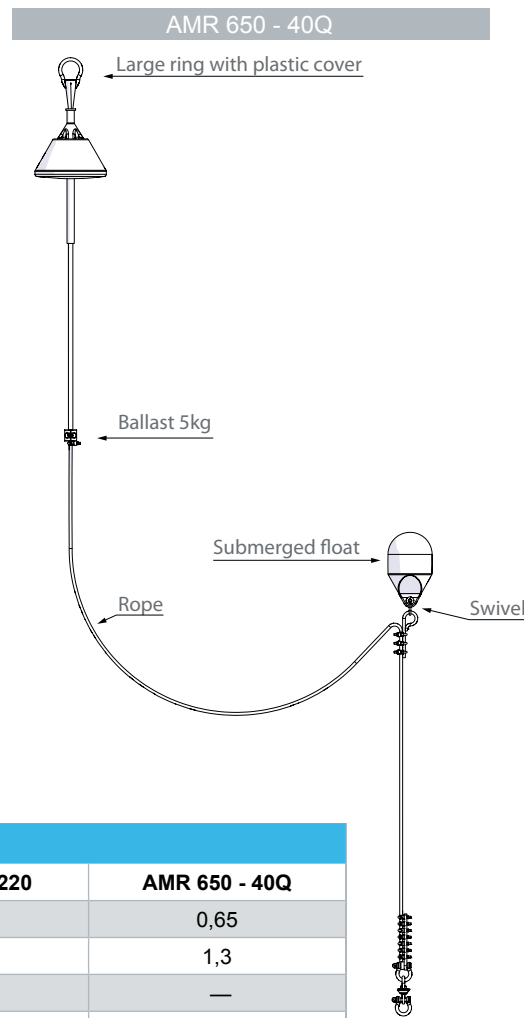
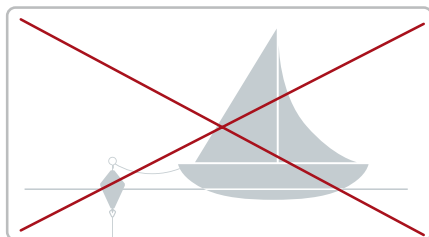
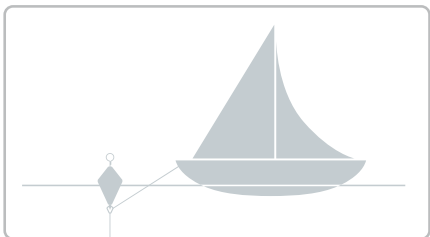
AMR 650 - 220



AM 650 - 40Q

Les photos et illustrations publiées sont non contractuelles.

MOORING BUOYS



AMR 650 - 220

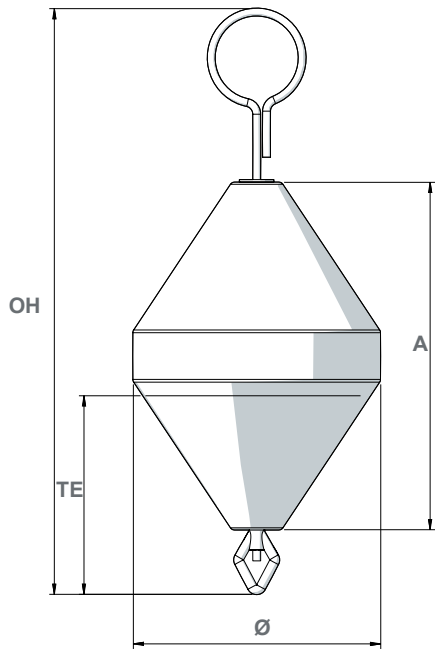
Anchoring elements (skackles, chains, swivels, sinkers) are available in the mooring accessories section in the catalogue

DIMENSIONS (m)

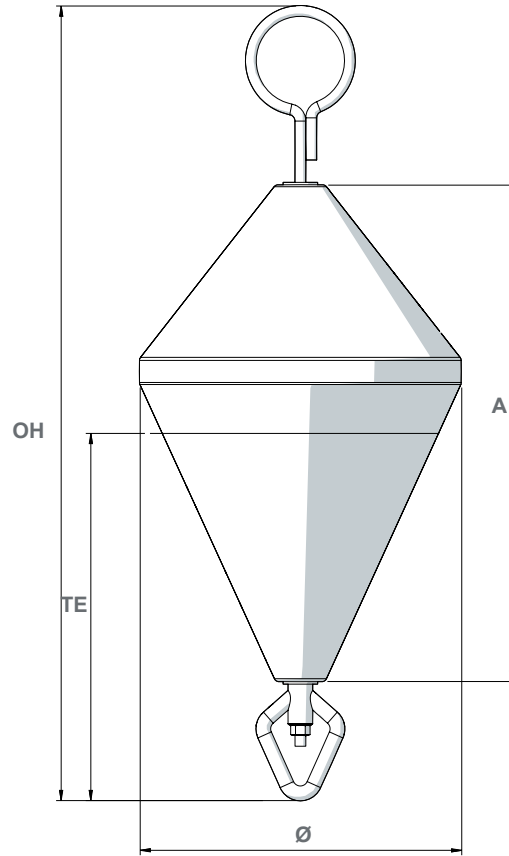
Model	AMR 500 - 60	AMR 650 - 110	AMR 650 - 220	AMR 650 - 40Q
Ø: Diameter	0,5	0,65	0,65	0,65
OH: Overall height	1,2	1,6	1,8	1,3
TE : Draught	0,4	0,7	0,7	—
A: Height float	0,7	1	1,2	—
Diameter of rod	0,02			

SPECIFICATIONS

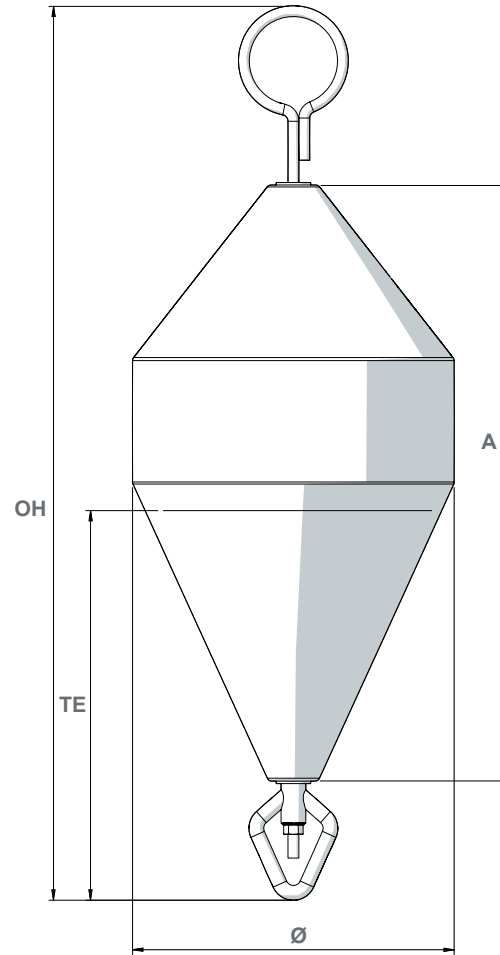
Model	AMR 500 - 60	AMR 650 - 110	AMR 650 - 220
Weight (t)	0,01	0,02	0,01
Buoyancy (kg/cm)	12		
Volume (l)	68	140	206
Applications	coastal, estuary, ports	High sea, coastal, estuary, ports	coastal, estuary, ports
Structure	Hot dip galvanized glassflake reinforced coated steel structure		
Floats	Medium density polyethylene 15 years UV protected foamed (40kg/m ³)		



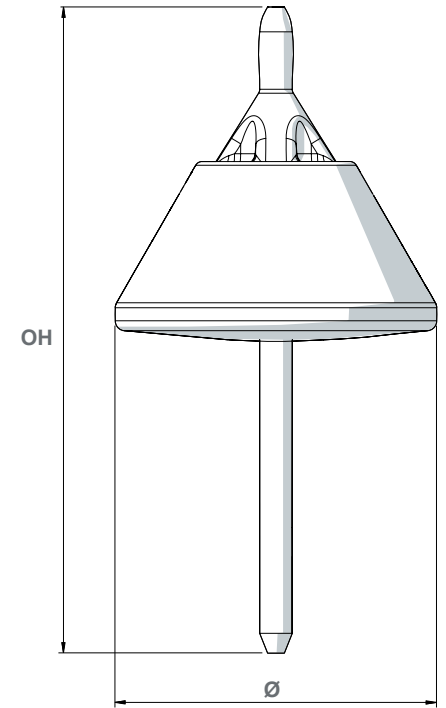
AMR 500 - 60



AMR 650 - 110



AMR 650 - 220



AM 650 - 40Q

Non-contractual illustrations and photos