

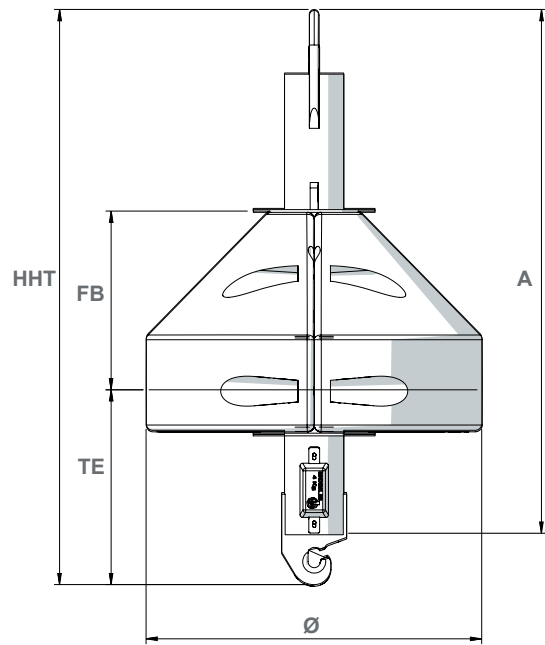


DIMENSIONS (m)

Modèle	AMR 600 G- HOOK	AMR 600	AMR 600 DOUBLE MANILLE	AMR 600 CONE- UP
Ø: Diamètre	1,2	1,2	1,2	1,2
HHT : Hauteur hors tout	2,1	2	2	1,5
TE : Tirant d'eau	0,7	0,9	0,9	0,5
FB : Franc bord	0,6	0,4	0,4	0,6
A : Structure	1	1	1,2	—

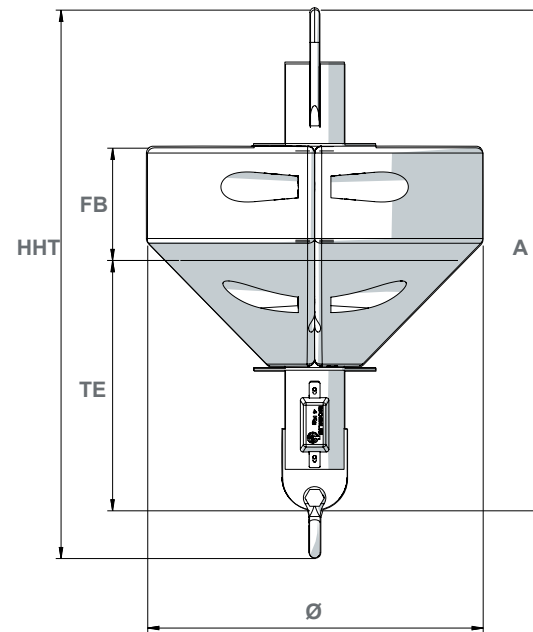
SPÉCIFICATIONS

Modèle	AMR 600 G- HOOK	AMR 600	AMR 600 DOUBLE MANILLE	AMR 600 CONE- UP
Poids (t)	0,17	0,16	0,18	0,22
Flottabilité (kg/cm)	12			
CMU (t)	12	12	12	12
Applications	Haute mer, côtier, estuaire, port, rivière	Côtier, estuaire, port, rivière	Côtier, estuaire, port, rivière	Haute mer, côtier, estuaire, port, rivière
Structure	Acier peint (époxy+ écaille de verre) ou galvanisé à chaud			
Floteurs	Polyéthylène moyenne densité UV 15			

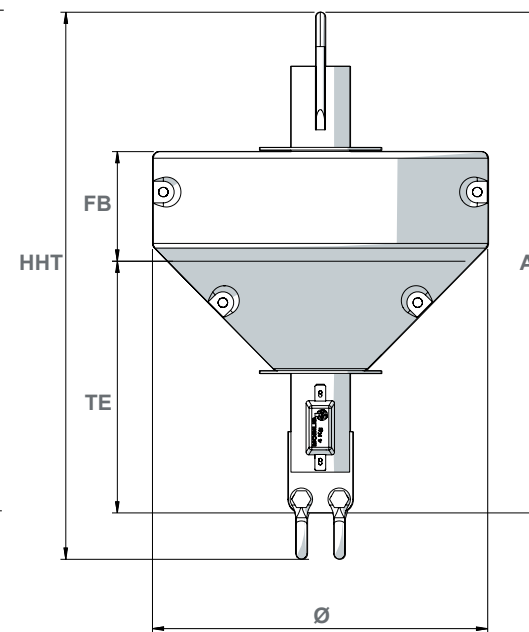


AMR 600 G-HOOK

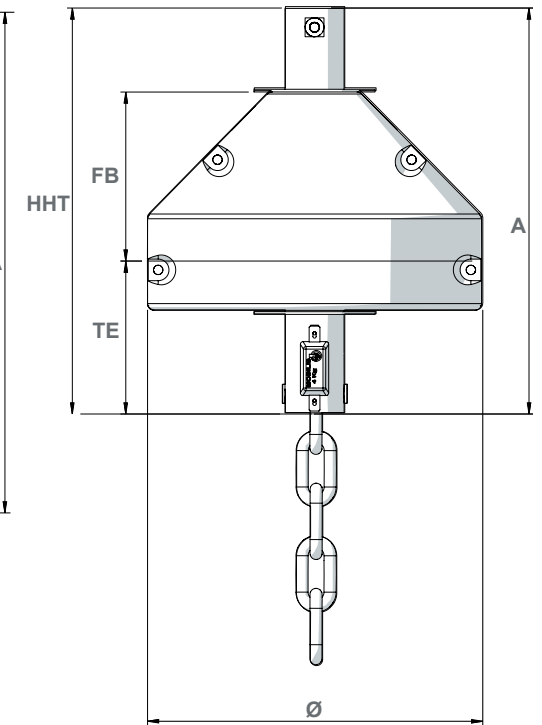
Les photos et illustrations publiées sont non contractuelles.



AMR 600



AMR 600 DOUBLE MANILLE



AMR 600 CONE UP chaine traversante

MOORING BUOYS

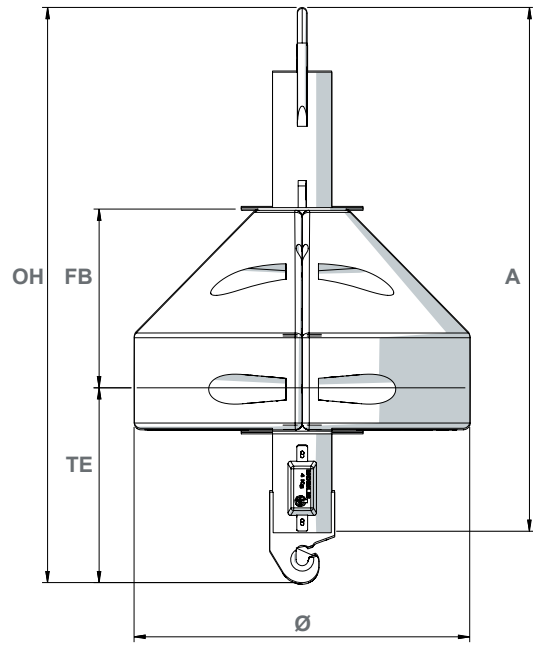


DIMENSIONS (m)

Model	AMR 600 G- HOOK	AMR 600	AMR 600 DOUBLE SHACKLE	AMR 600 CONE- UP
Ø: Diameter	1,2	1,2	1,2	1,2
OH : Overall height	2,1	2	2	1,5
TE : Draught	0,7	0,9	0,9	0,5
FB : Freeboard	0,6	0,4	0,4	0,6
A : Structure	1	1	1,2	—

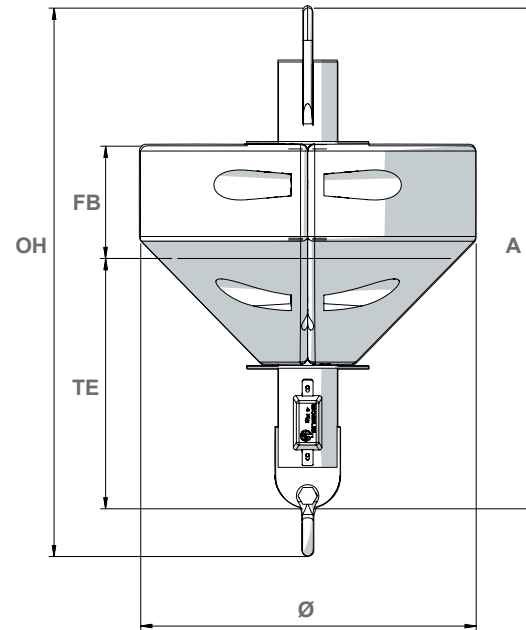
SPECIFICATIONS

Model	AMR 600 G- HOOK	AMR 600	AMR 600 DOUBLE SHACKLE	AMR 600 CONE- UP
Weight (t)	0,17	0,16	0,18	0,22
Buoyancy (kg/cm)	12			
SWL (t)	12	12	12	12
Applications	High sea, coastal, estuary, ports, rivers	Coastal, estuary, ports, rivers	Coastal, estuary, ports, rivers	High sea, coastal, estuary, ports, rivers
Structure	Glassflake reinforced coated steel or hot dip galvanized			
Floats	Medium density polyethylene 15 years UV protected			

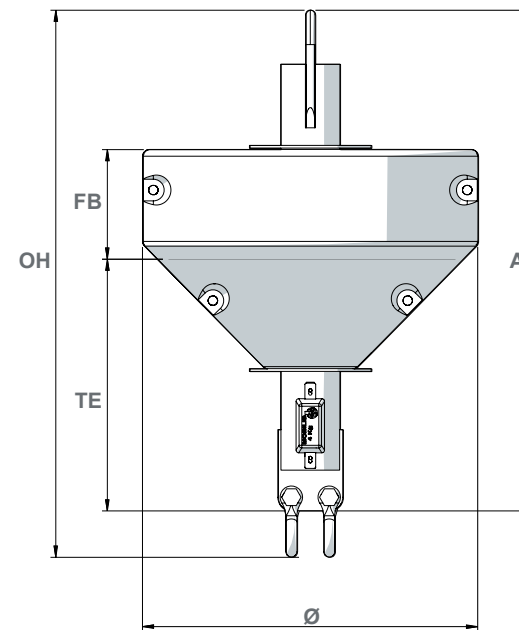


AMR 600 G-HOOK

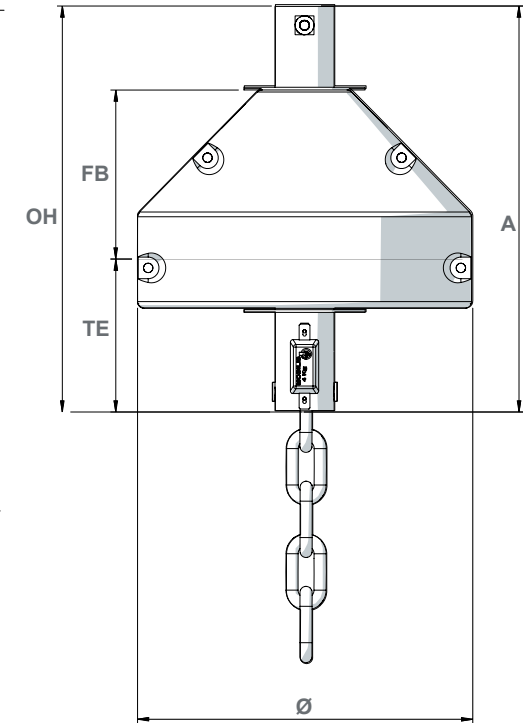
Non-contractual illustrations and photos



AMR 600



AMR 600 DOUBLE SHACKLE



AMR 600 CONE UP chaine traverssante