

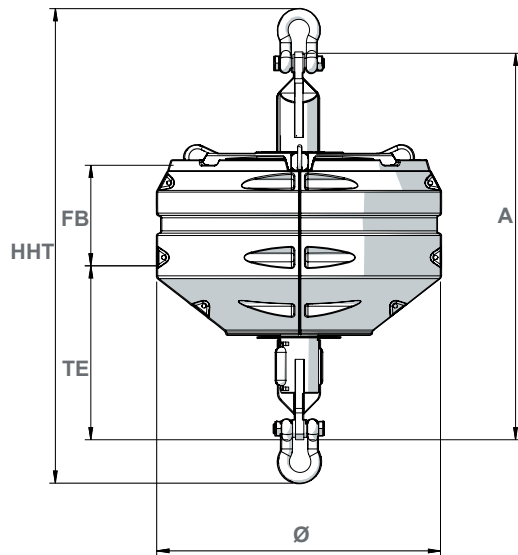
DIMENSIONS (m)

Modèle	Manille	D-link	Statique T
ø: Diamètre	2,4	2,4	2,4
HHT: Hauteur hors tout	4	4	3,6
TE : Tirant d'eau	1,4	1,3	1,4
FB: Franc bord	0,9	0,9	0,9
A: Structure	3,2	3,2	3,2

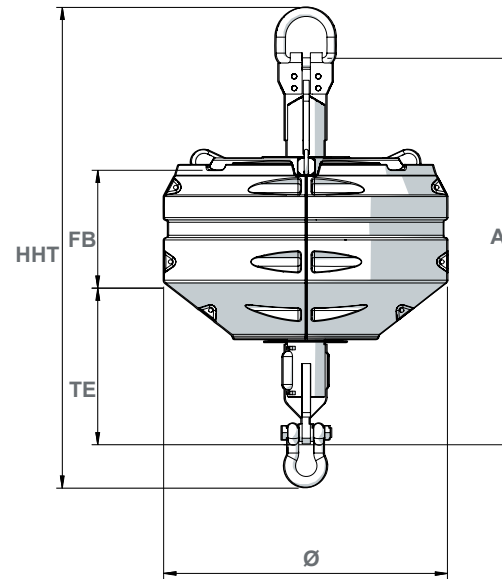
SPÉCIFICATIONS

Modèle	Manille	D-link	Statique T
Poids (t)	1,8	1,8	1,6
Flottabilité (kg/cm)	40	40	40
CMU (t)	150t / 70t	70t	70t
Applications	Haute mer, côtier, estuaire, port, rivière		
Structure	Acier peint		
Flotteurs	Polyéthylène basse densité		
Courant maximum*	11 nœuds		

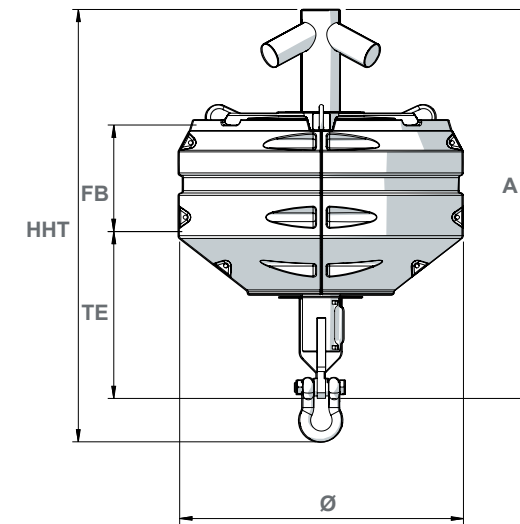
*En fonction du mouillage prévu pour le(s) site(s).



AMR 5000 MANILLE



AMR 5000 D-LINK



AMR 5000 STATIQUE T

Les photos et illustrations publiées sont non contractuelles.

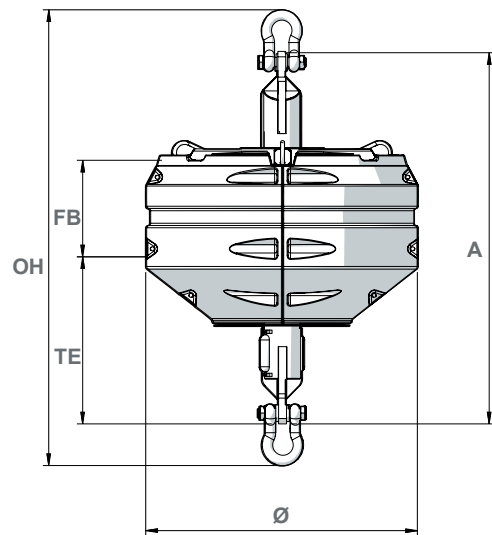
AMR 5000

DIMENSIONS (m)

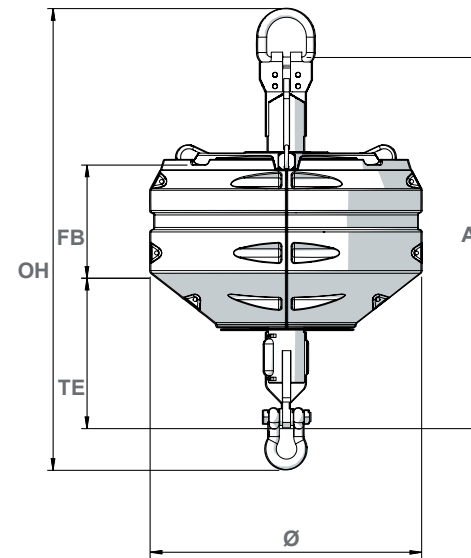
Model	shackle	D-link	static T
ø: Diameter	2,4	2,4	2,4
OH: Overall height	4	4	3,6
TE : Draught	1,4	1,3	1,4
FB: Freeboard	0,9	0,9	0,9
A: Structure	3,2	3,2	3,2

SPECIFICATIONS

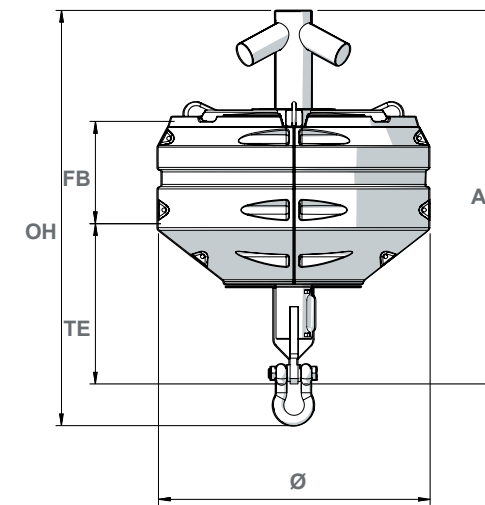
Model	shackle	D-link	static T
Weight (t)	1,8	1,8	1,6
Buoyancy (kg/cm)	40	40	40
SWL (t)	150t / 70t	70t	70t
Applications	High sea, coastal, estuary, ports, rivers		
Structure	Glassflake reinforced coated steel structure		
Floats	Low density polyethylene 15 years UV protected		
Maximum current*	11 knots		



AMR 5000 SHACKLE



AMR 5000 D-LINK



AMR 5000 STATIC T