



DIMENSIONS (m)

Modèle	Manille Lyre	Statique T	Manille	Cone-up	Double Manille
Ø: Diamètre	1,8	1,8	1,8	1,8	1,8
HHT: Hauteur hors tout	3,8	3,1	3,2	3,5	3,1
TE : Tirant d'eau	1,6	1,4	1,4	1,2	1,4
FB: Franc bord	0,5	0,7	0,7	0,9	0,7
A: Structure	3,4	2,8	2,8	3,1	2,8

SPÉCIFICATIONS

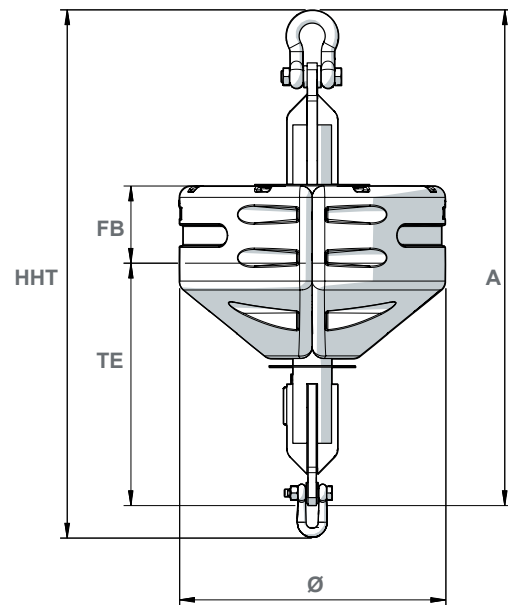
Modèle	Manille Lyre	Statique T	Manille	Cone-up	Double Manille
Poids (t)	1	0,9	0,5	0,5	0,5
Flottabilité (kg/cm)	26				
CMU (t)	60t / 20t	20t	60t / 20t	60t / 20t	20
Applications	Haute mer, côtier, estuaire, port, rivière				
Structure	Acier peint				
Floteurs	Polyéthylène basse densité UV15				

*En fonction du mouillage prévu pour le(s) site(s).

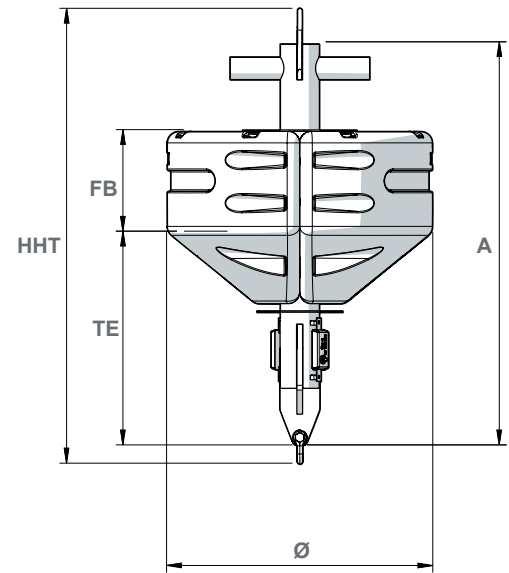
AMR 2500 STATIQUE T

Les éléments de mouillage (manilles, chaînes, émerillons, corps-morts) sont disponibles dans la section mouillage du catalogue.

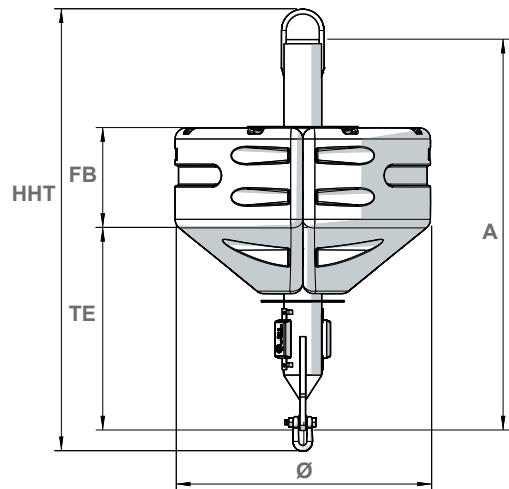
AMR 2500



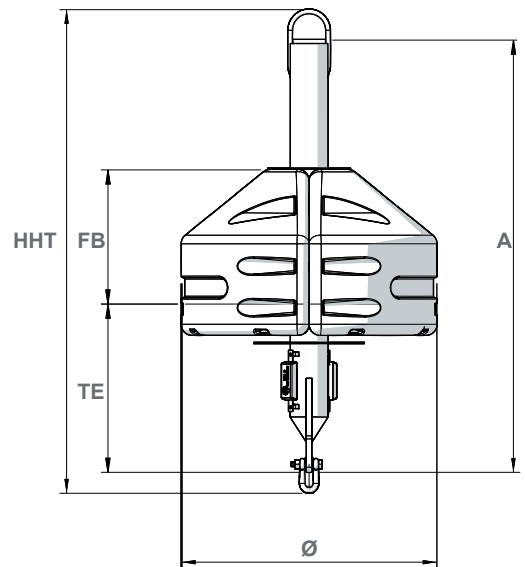
AMR 2500 MANILLE



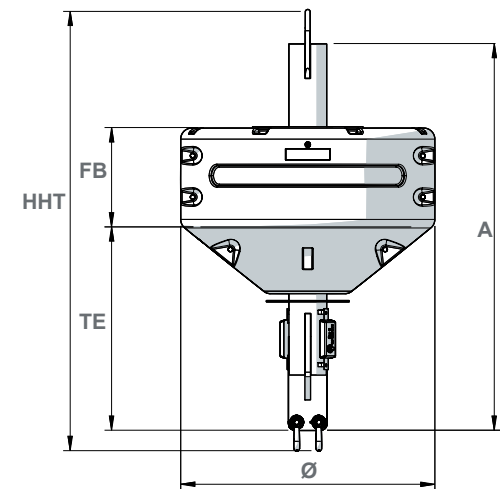
AMR 2500 STATIQUE T



AMR 2500 MANILLE LYRE



AMR 2500 CONE UP



AMR 2500 DOUBLE MANILLE

Les photos et illustrations publiées sont non contractuelles.

MOORING BUOYS



DIMENSIONS (m)

Model	Bow type	Static T	Shackle	Cone-up	Double shackle
Ø: Diameter	1,8	1,8	1,8	1,8	1,8
OH: Overall height	3,8	3,1	3,2	3,5	3,1
TE : Draught	1,6	1,4	1,4	1,2	1,4
FB: Freeboard	0,5	0,7	0,7	0,9	0,7
A: Structure	3,4	2,8	2,8	3,1	2,8

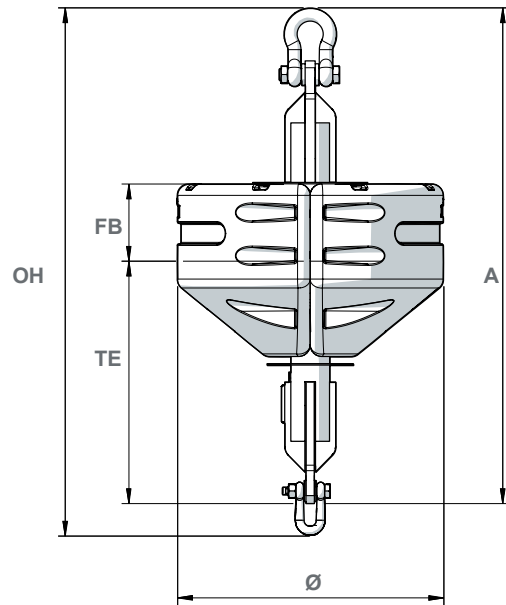
SPECIFICATIONS

Model	Bow type	Static T	Shackle	Cone-up	Double shackle
Weight (t)	1	0,9	0,5	0,5	0,5
Buoyancy (kg/cm)			26		
SWL (t)	60	60	20	20	20
Applications	High sea, coastal, estuary, ports, rivers				
Structure	Glassflake reinforced coated steel structure				
Floats	Low density polyethylene 15 years UV protected				

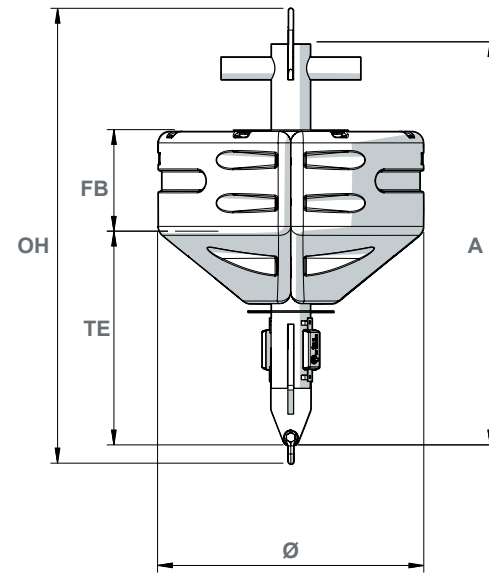
AMR 2500 STATIC T

Anchoring elements (shackles, chains, swivels, sinkers) are available in the mooring accessories section in the catalogue

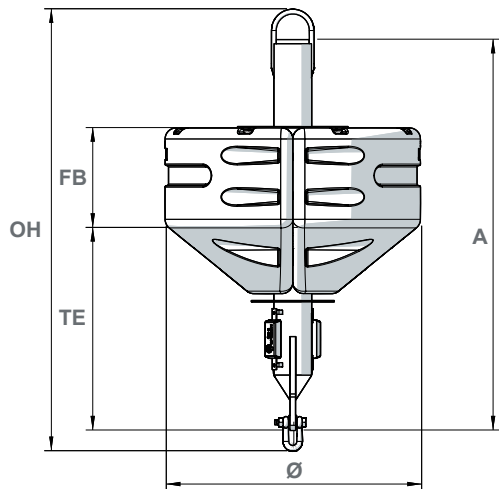
AMR 2500



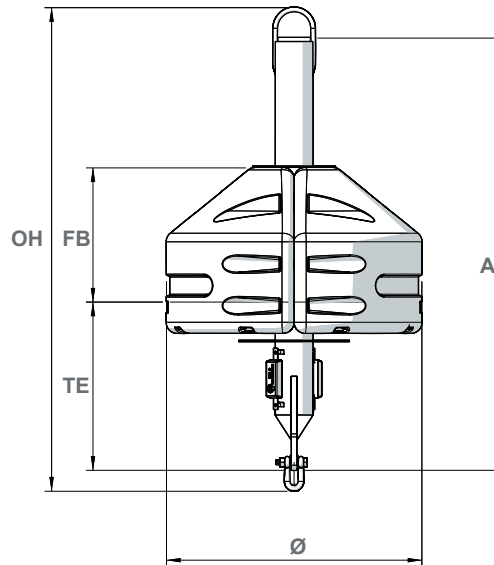
AMR 2500 SHACKLE



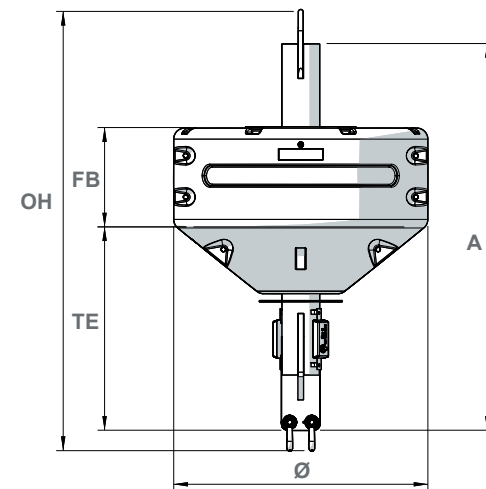
AMR 2500 STATIC T



AMR 2500 BOW TYPE



AMR 2500 CONE UP



AMR 2500 DOUBLE SHACKLE