



DIMENSIONS (m)

Modèle	AMR 2000 cylindrique	AMR 1500 Conique	AMR 2000 cylindrique	AMR 1500 conique
Ø: Diamètre	1,2	1,2	1,2	1,2
HHT: Hauteur hors tout	2,9	2,9	2,9	2,9
TE : Tirant d'eau	0,7	1	0,7	1,1
FB: Franc bord	1,4	1,1	1,4	0,9
A: Structure	2,6	2,6	2,6	2,6

SPÉCIFICATIONS

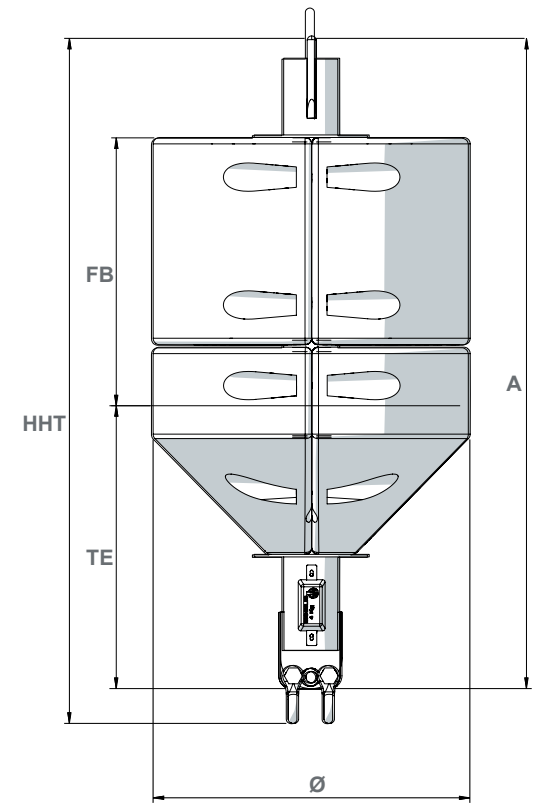
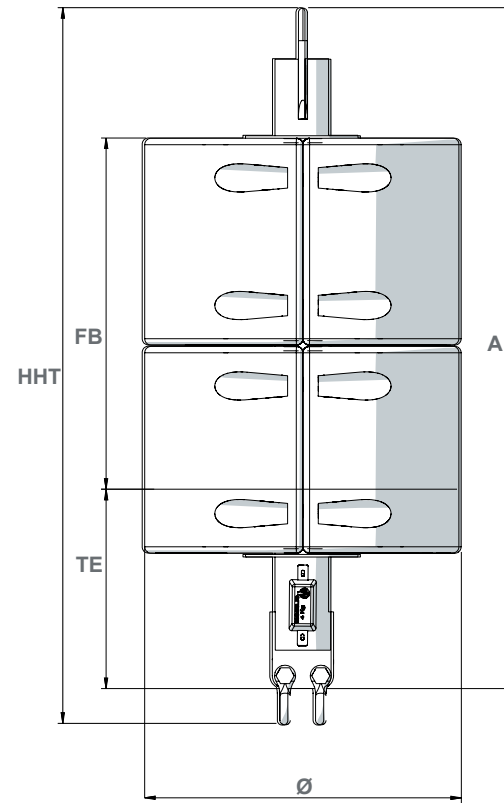
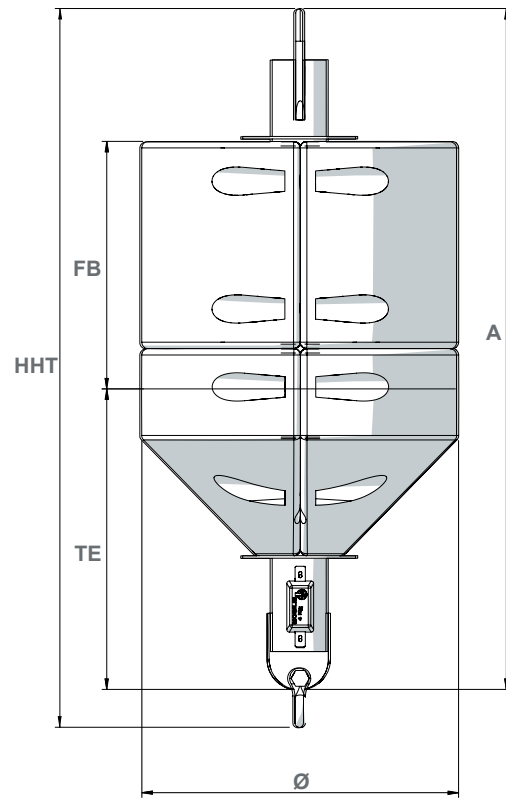
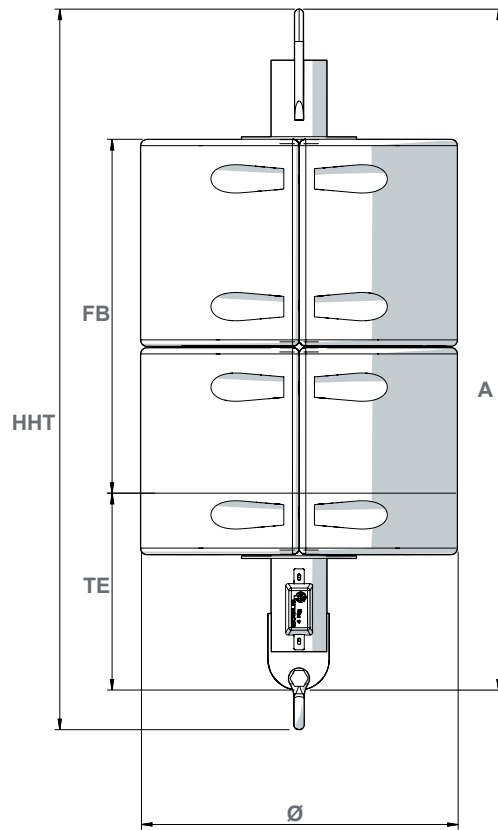
Modèle	AMR 2000 cylindrique	AMR 2000 Conique	AMR 1500 cylindrique	AMR 1500 Conique
Poids (t)	1	0,9	0,5	0,5
Flottabilité (kg/cm)	12			
CMU (t)	12	12	12	12
Applications	Haute mer, côtier, estuaire, port, rivière			
Structure	Acier peint ou galvanisé à chaud			
Flotteurs	Polyéthylène basse densité UV15			

*En fonction du mouillage prévu pour le(s) site(s).



AMR 1500

Les éléments de mouillage (manilles, chaînes, émerillons, corps-morts) sont disponibles dans la section mouillage du catalogue.



AMR 2000

AMR 1500

AMR 2000

AMR 1500

Les photos et illustrations publiées sont non contractuelles.



DIMENSIONS (m)

Model	AMR 2000 cylindrical	AMR 2000 Conical	AMR 1500 cylindrical	AMR 1500 conical
Ø: Diameter	1,2	1,2	1,2	1,2
OH: Overall height	2,9	2,9	2,9	2,9
TE : Draught	0,7	1	0,7	1,1
FB: Freeboard	1,4	1,1	1,4	0,9
A: Structure	2,6	2,6	2,6	2,6

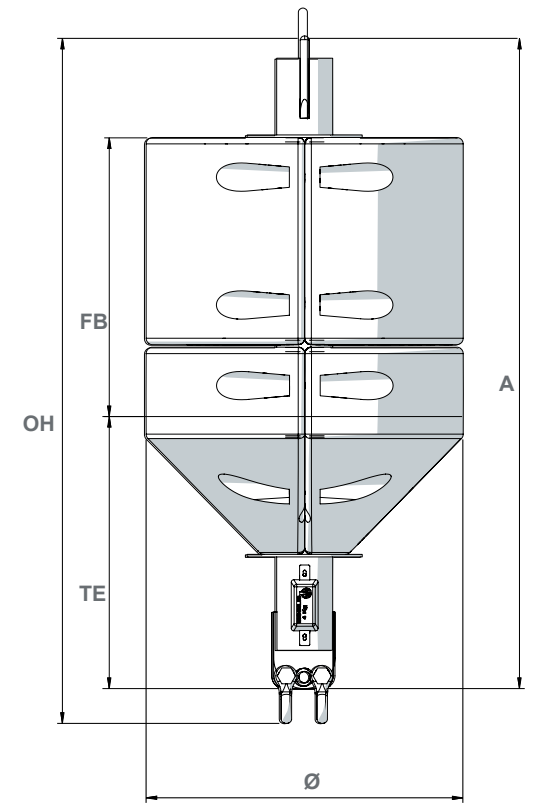
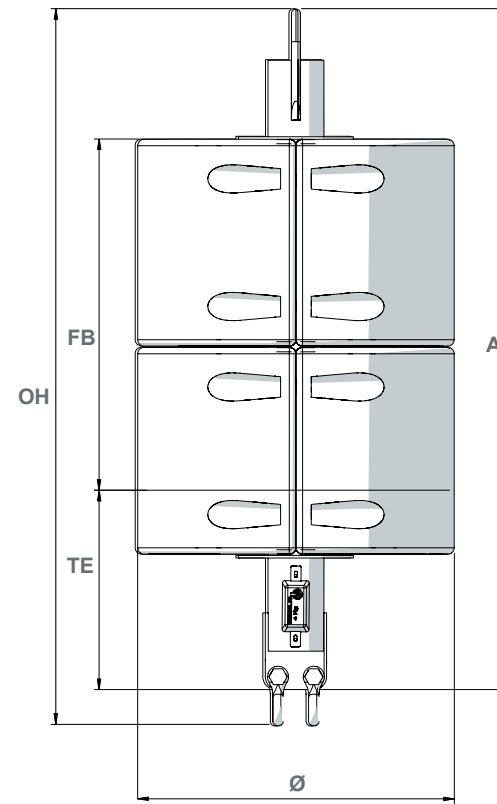
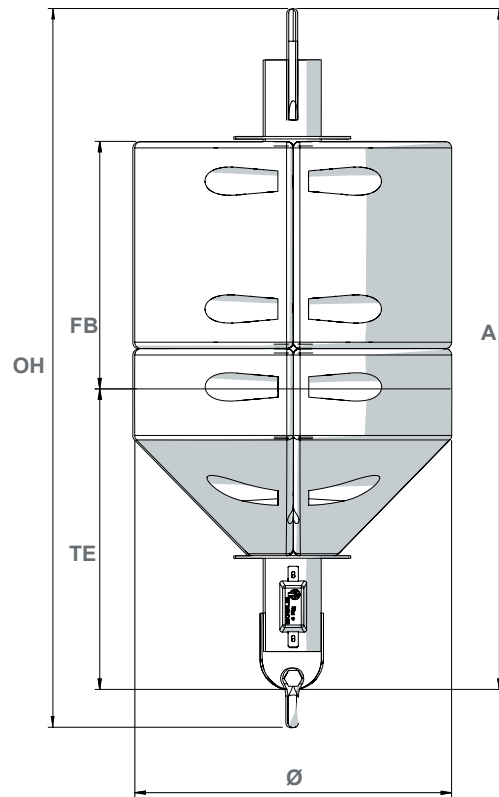
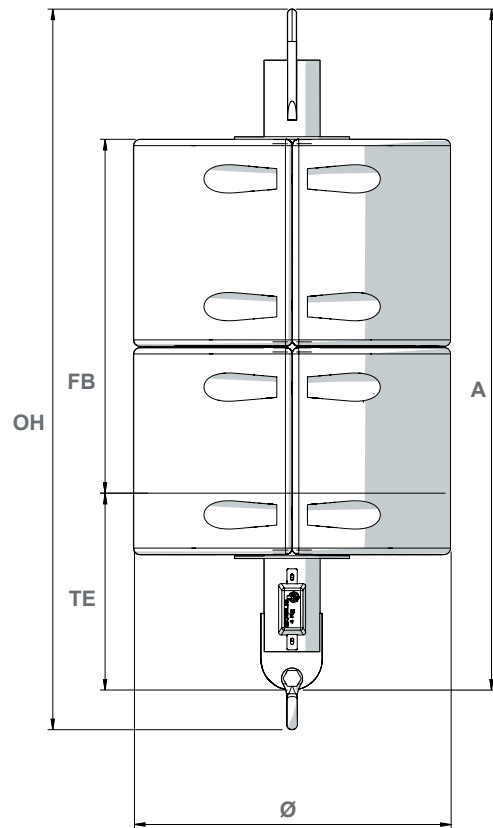
SPÉCIFICATIONS

Model	AMR 2000 cylindrical	AMR 2000 Conical	AMR 1500 cylindrical	AMR 1500 Conical
Weight (t)	1	0,9	0,5	0,5
Buoyancy (kg/cm)	12			
SWL (t)	12	12	12	12
Applications	High sea, coastal, estuary, ports, rivers			
Structure	Glassflake reinforced coated steel structure			
Floats	Low density polyethylene 15 years UV protected			



AMR 1000 STATIC T

Anchoring elements (shackles, chains, swivels, sinkers) are available in the mooring accessories section in the catalogue



AMR 2000

AMR 2000

AMR 1500

AMR 1500

Non-contractual illustrations and photos