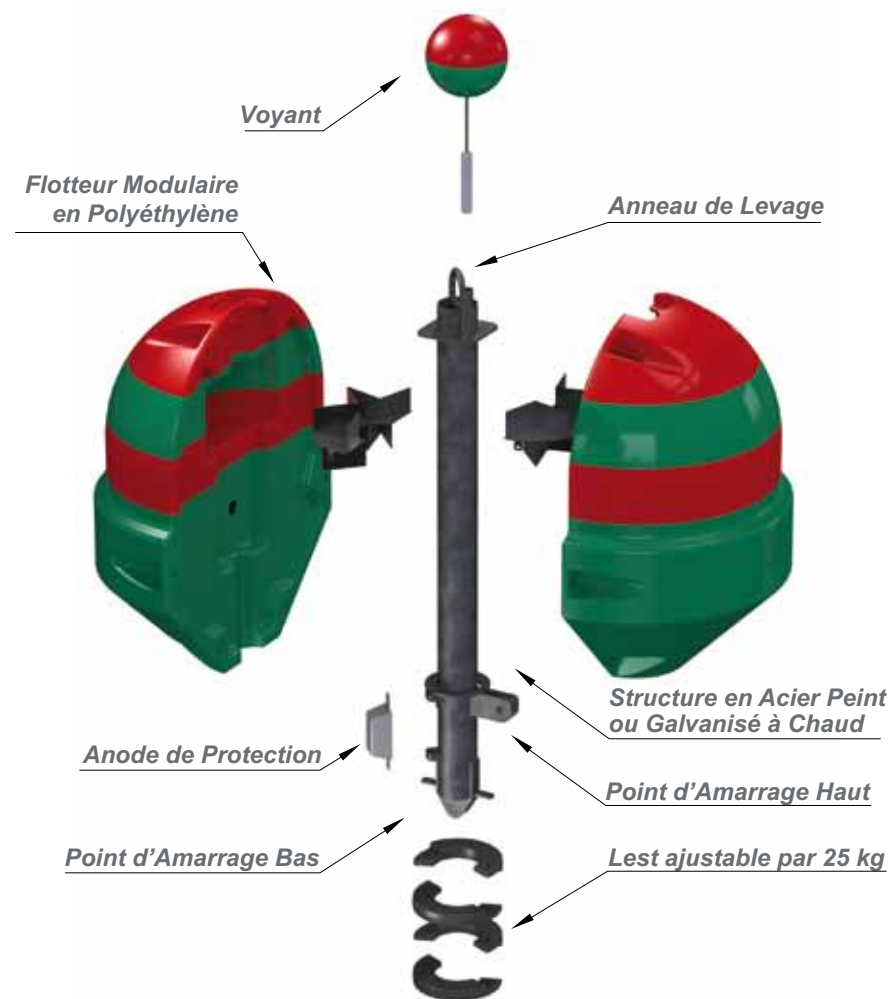


BALISAGE FLOTTANT



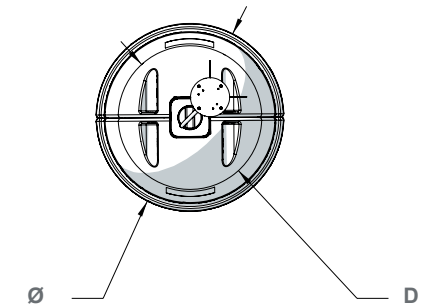
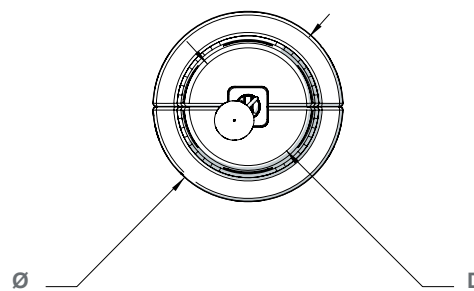
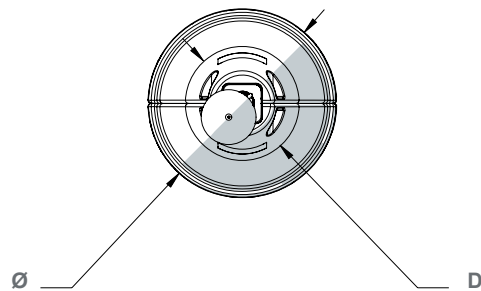
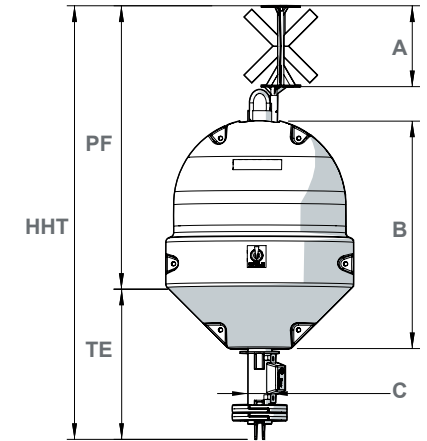
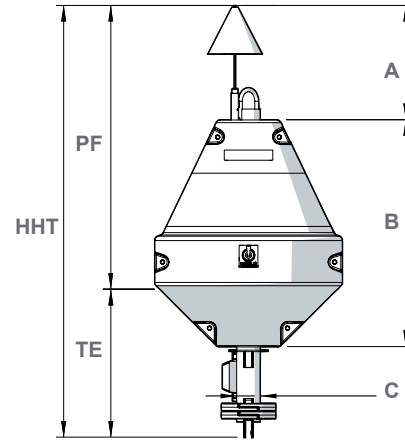
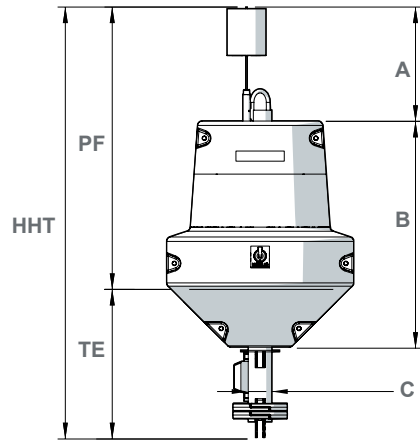
SPÉCIFICATIONS	cylindrique	conique	marque spéciale
POIDS AVEC LEST (t)	0,18	0,17	0,18
FLOTTABILITÉ (kg/cm)	11	11	11
SURFACE VISIBLE (m ²)	1	1	1.2

DIMENSIONS (m)	cylindrique	conique	marque spéciale
Ø : Diamètre	1,2	1,2	1,2
PF : Plan focal	1,8	1,8	1,8
TE : Tirant d'eau	0,9	0,9	0,9
HHT : Hauteur hors tout	2,8	2,8	2,8
A : Marque de jour	0,7	0,7	0,5
B : Hauteur de flotteur	1,5	1,5	1,5
C : Diamètre de structure	0,2	0,2	0,2
D : Diamètre du flotteur	0,7	0,7	0,9



Vue éclatée d'une T 1200

Les éléments de mouillage (manilles, chaînes, émerillons, corps-morts) sont disponibles dans la section mouillage du catalogue.



T 1200 cylindrique

T 1200 conique

T 1200 sphérique

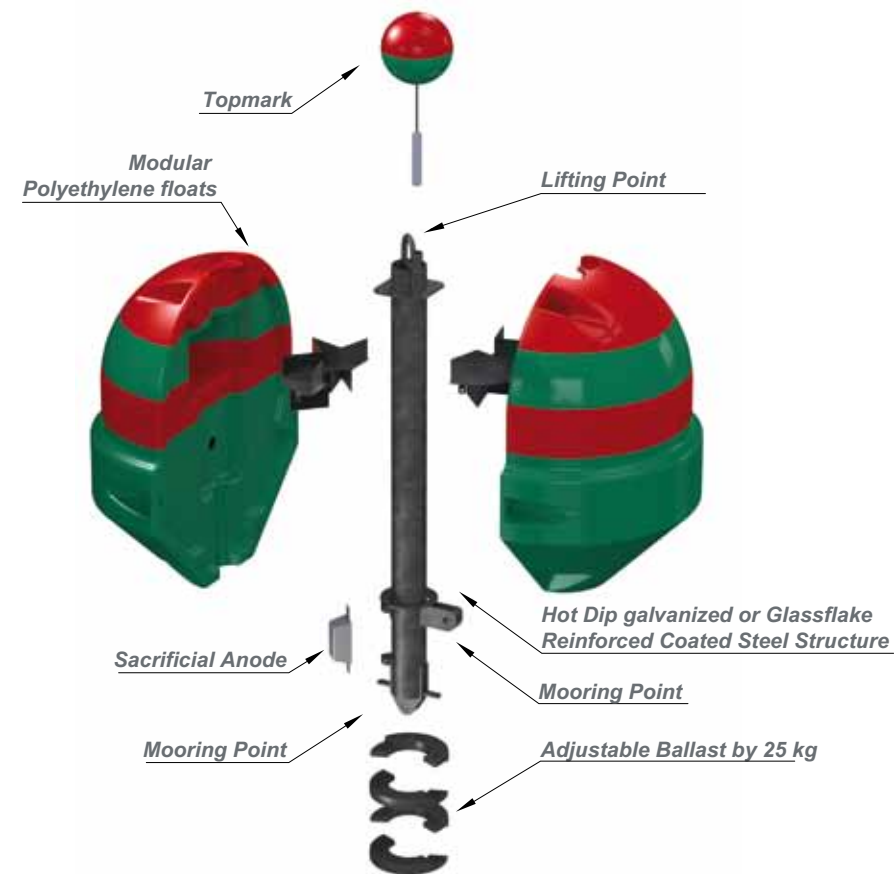
Les photos et illustrations publiées sont non contractuelles.

FLOATING BEACONING



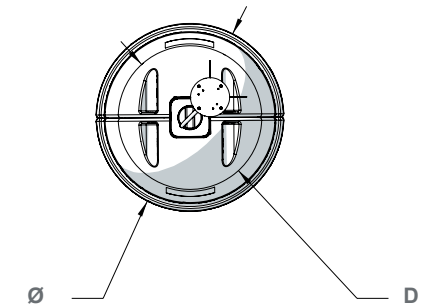
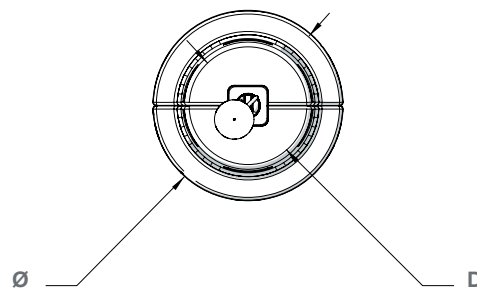
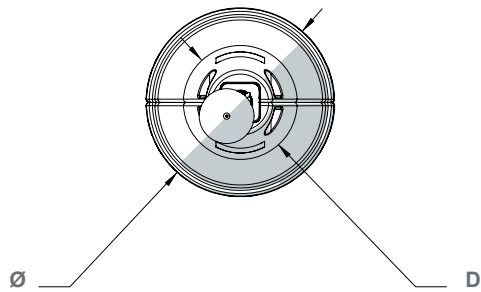
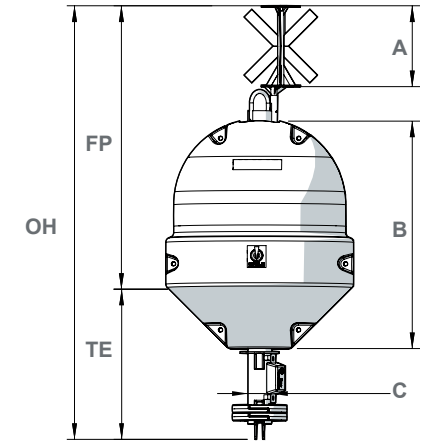
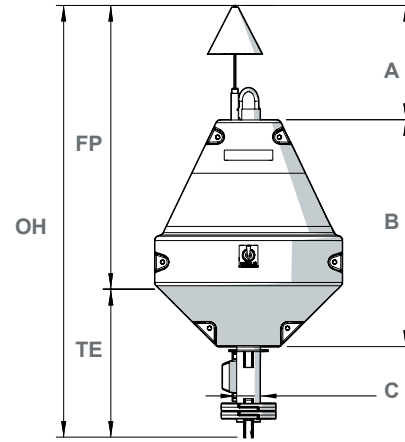
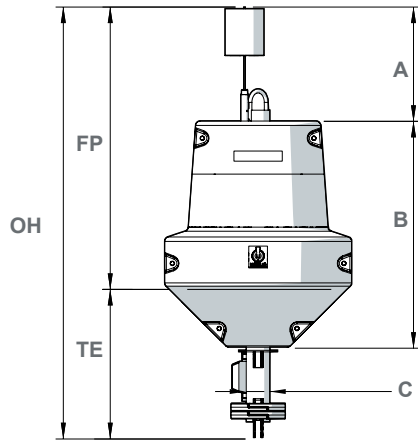
SPECIFICATIONS	cylindrical	conical	spherical
WEIGHT WITH BALLAST (t)	0,18	0,17	0,18
BUOYANCY (kg/cm)	11	11	11
VISIBLE SURFACE (m ²)	1	1	1.2

DIMENSIONS (m)	cylindrical	conical	spherical
Ø : Diameter	1,2	1,2	1,2
FP : Focal Plane	1,8	1,8	1,8
TE : Draught	0,9	0,9	0,9
OH : Overall Height	2,8	2,8	2,8
A : Topmark	0,7	0,7	0,5
B : Float height	1,5	1,5	1,5
C : Diameter of structure	0,2	0,2	0,2
D : Diameter of float	0,7	0,7	0,9



T 1200 exploded view

Anchoring elements (shackles, chains, swivels, sinkers) are available in the mooring accessories section in the catalogue



T 1200 cylindrical

T 1200 conical

T 1200 Spherical

Non-contractual illustrations and photos