

# ANLed – 155/05ic

## Linterna Náutica de leds

- Alcance de 5 mn
- Iluminador cenital
- Alta visibilidad
- Bajo consumo
- Tiempo de vida prolongado
- Fotointerruptor programable
- Códigos AGP + 50 IALA/AISM
- Pulsadores de programación
- Display indicador
- Cuerpo color de luz: opcional
- Empuñadura de transporte
- Fuente de corriente constante
- Protección contra falla de led
- Protección de polaridad inversa
- Controlador microprocesado
- Certificada por CIC-LAL
- Origen Nacional



### INTRODUCCIÓN

La ANLed155/05ic es una ayuda visual a la navegación que se utiliza como luz de destellos en señalización náutica nocturna. Ideal para instalaciones solares o de baterías primarias sobre estructuras flotantes y fijas que requieran bajo consumo y libre mantenimiento, como boyas, muelles, escolleras, plataformas off shore, dolines, duques de alba, tomas de agua, barcazas, etc. Su diseño óptico y mecánico, acorde con las recomendaciones de la IALA, le confieren cualidades óptimas en ambientes marinos muy severos para aplicaciones de señalización en vías navegables, puentes, tráfico portuario, zonas de exclusión, zonas de rada, zonas de maniobras, estaciones meteorológicas, instalaciones de acuicultura, puertos, marinas, amarraderos, etc.

### CARACTERÍSTICAS

#### Sistema óptico y lumínico

Lente diámetro 155mm incoloro de acrílico protegido contra rayos UV. Superficie exterior con prismado circular tipo fresnel y lente lisa de 14mm de ancho ubicada a 110mm de la abertura. Superficie interior lisa. Vista cenital, formato campanular con cierre cónico por la parte superior y aguja espantapájaros incorporada. Altura de 300mm con un reborde circular tipo brida de 20mm de ancho en la abertura.

Fuente luminosa compuesta por 30 diodos leds superbrillo de última generación montados en forma radial sobre placa tipo disco de 60mm de diámetro. El disco se soporta sobre un tubo vertical a una altura tal que posiciona el eje longitudinal de los leds centrados sobre la lente del refractor. Intensidad pico de 80 candelas por corona según color. Proyección horizontal del haz a los 360° con 8° de divergencia vertical al 50% de la intensidad pico. Iluminador cenital desarrollado con 5 diodos leds superbrillo distribuidos a 360° con proyección vertical a 75° y dispuestos a una distancia de 15mm del cierre cónico de la lente. Ideal para observaciones a corta distancia, especialmente en buques de puentes elevados.

Cromaticidad de colores según las recomendaciones de la IALA. Colores disponibles en blanco, rojo, verde, ámbar y azul.

# AtoNsys

Sistemas de Ayudas a la Navegación

DISTRIBUIDOR AUTORIZADO



MOBILIS

L'Équipement Maritime et Fluvial



#### Administración y Ventas:

La Coyunda 2480,  
(1713) Parque Leloir,  
Bs. As. – Argentina

T.E.: (54+11) 4621-3270  
Móvil: (54+11) 156538-3270

E-mail: [info@atonsys.com.ar](mailto:info@atonsys.com.ar)  
Web: [www.atonsys.com.ar](http://www.atonsys.com.ar)

### Cuerpo base

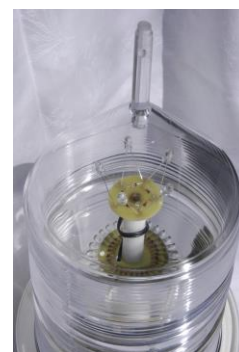
Construido en aleación de aluminio resistente a la corrosión con acabado externo de imprimación y pintura poliuretánica gris o del color de la señal, aplicada en caliente. Sello de estanqueidad por o'ring de goma siliconada colocado sobre guía entre el asiento y la brida de la lente que se presiona mediante la acción ejercida por 3 tornillos de acero inoxidable sobre aro sujetador. Tubo central que actúa como mango de transporte y pasacables para el ingreso de la tensión de alimentación mediante el uso de conectores enchufables IP67 macho-hembra de 5 pines polarizados.

### Destellador electrónico AND-Led155

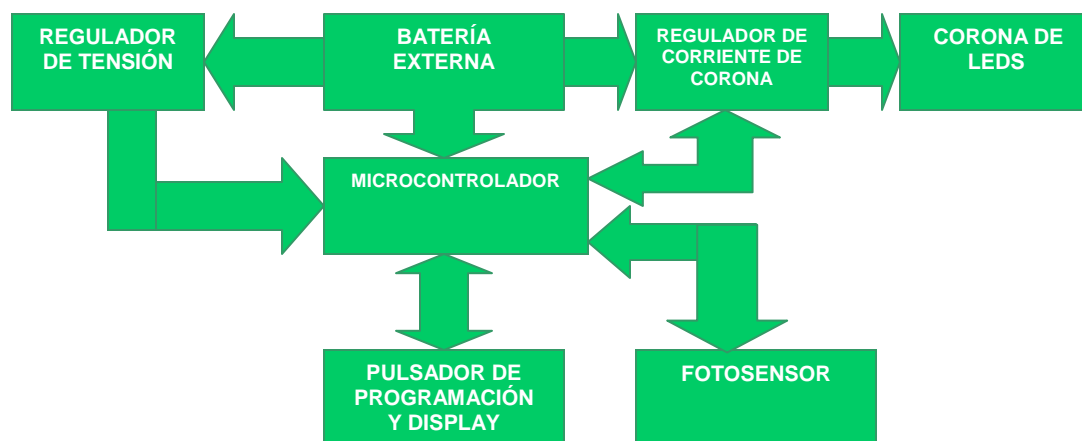
Controla todas las funciones de la linterna. Dispositivo electrónico de estado sólido desarrollado con componentes normalizados y altamente confiables sobre plataformas de programación de microcontroladores. Ritmos de destellos fácilmente programables mediante pulsador externo y display indicador. Fotointerruptor interno con sensibilidad ajustable en lux y ciclo de histéresis día - noche.

Circuito puente protector de lámpara contra falla de led. Sólo se apagará aquel led que pudiera dejar de funcionar. Evitando grandes sectores oscuros como ocurre en las configuraciones serie-paralelo.

Ajuste de la intensidad de los leds que componen la lámpara. Corriente constante en los leds con regulación lineal. Protección contra inversión de polaridad y cortocircuitos.



## ■ D I A G R A M A E N B L O Q U E S



### Administración y Ventas:

La Coyunda 2480,  
(1713) Parque Leloir,  
Bs. As. – Argentina

T.E.: (54+11) 4621-3270  
Móvil: (54+11) 156538-3270

E-mail: [info@atonsys.com.ar](mailto:info@atonsys.com.ar)  
Web: [www.atonsys.com.ar](http://www.atonsys.com.ar)

■ F U E N T E D E L U Z

- INTENSIDAD..... 80 Cds
- ALCANCE NOCTURNO..... 5MN (T=0.74)
- DIVERGENCIA VERTICAL..... 8° a 50% IL máx
- EMISIÓN HORIZONTAL..... 360°
- VISTA CENITAL..... SI
- VIDA ÚTIL LEDS..... 100.000 hs
- COLOR DE SALIDA... rojo, verde, blanco, ámbar, azul.

■ F U N C I O N A M I E N T O

- ALIMENTACIÓN..... 10 a 18VCC
- CONSUMO..... 5W máx. p/ corona
- CORTE DIURNO..... 180 lux (regulable)
- ENCENDIDO..... 70 lux (regulable)
- DESTELLOS.....12 AGP + 52 IALA
- VIDA ÚTIL..... + de 5 AÑOS
- TEMPERATURA..... -40° a 60°C
- PROGRAMACIÓN P/ PULSADOR Y DISPLAY

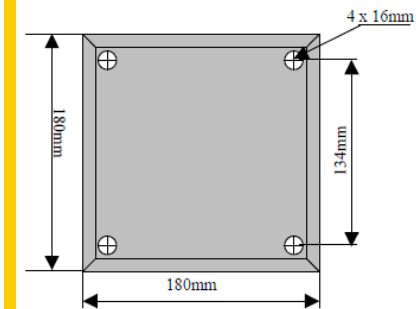
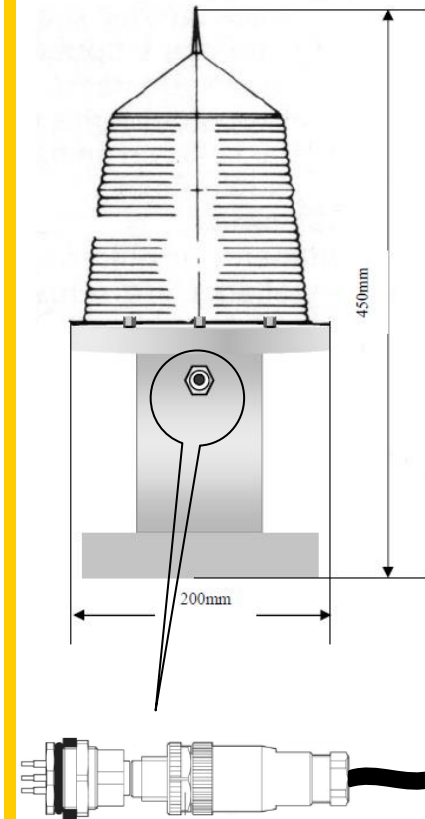
■ M A T E R I A L E S

- LENTE.....ACRÍLICO UV c/ FRESNEL
- ESPANTAPÁJAROS..... INCORPORADO
- FIJACIÓN..... 3 TORNILLOS INOX. M6X1X15
- SELLO..... O’RING Ø 164 X 3mm
- CONECTORES...M-H, M12, IEC, 5 polos, IP67
- BASE..... ALEACIÓN DE ALUMINIO
- PINTURA..... PRIMER + POLIURETÁNICA
- PESO NETO..... 4kg aprox.
- ESTANQUEIDAD..... IP65

■ INTENSIDAD / POTENCIA / ALCANCE NOCTURNO

COLOR	IL (Cds)	P (Watts)	MN (T=0,74)
<b>BLANCO</b>	<b>80</b>	<b>5</b>	<b>5.4</b>
<b>VERDE</b>	<b>78</b>	<b>4.5</b>	<b>5.3</b>
<b>ROJO</b>	<b>77</b>	<b>4</b>	<b>5</b>
<b>AMBAR</b>	<b>75</b>	<b>4</b>	<b>5</b>

■ DIMENSIONES



Administración y Ventas:

La Coyunda 2480,  
(1713) Parque Leloir,  
Bs. As. – Argentina

T.E.: (54+11) 4621-3270  
Móvil: (54+11) 156538-3270

E-mail: [info@atonsys.com.ar](mailto:info@atonsys.com.ar)  
Web: [www.atonsys.com.ar](http://www.atonsys.com.ar)